

Cenová soustava RTS DATA



**Novinky a změny
Cenová úroveň: 2018/ II.**



AKTUALIZACE

Úvod:

Nové položky jsou přidávány na základě průběžného sledování trhu, zejména aktuálních potřeb realizačních firem při oceňování stavebních zakázek a také reflektují poptávku zadavatelů po nových výrobcích a technologiích. Položky jsou popsány technickými parametry pro tvorbu soupisů prací a dodávek v souladu s požadavky vyhlášky 169/ 2016 Sb.

Změny ve stávajících položkách reagují na aktuální úroveň cen výrobců, upřesňují či doplňují normy položek a jejich popisy.

Odstraněné položky se týkají výrobků či technologií dnes již nepoužívaných. Jejich zrušení přispívá k udržení přehlednosti a aktuálnosti databáze.

Obsah změn:

A. PRÁCE

Nové: 1149 položek
Změněné (norma nebo název): 6 561 položek
Odstraněné: 295 položek

B. AGREGOVANÉ POLOŽKY

Nové: 78 položek
Změněné (norma nebo popis): 629 položek
Odstraněné: 21 položek

C. MATERIÁLY

Nové: 2 070 položek
Odstraněné: 745 položek

D. ZMĚNY POPISU NEBO OBSAHU STÁVAJÍCÍCH POLOŽEK PRACÍ

E. ZMĚNY V OBOROVÉM TRÍDNÍKU OTSKP

A. NOVÉ POLOŽKY PRACÍ

CENÍK 801-1 BEŽNÉ STAVEBNÍ PRÁCE

Komínový systém ROKA

Nerezový komínový systém ROKA byl přepracován, protože výrobce přijal nové značení sortimentu. Pod označením typ 3100 je nyní systém s tl. vložky 0,6 mm. Tloušťka vložky 1,0 mm je nově označena jako typ 3200. Změna značení si vyžádala vytvoření i zrušení řady položek.

Celkem 160 nových položek.

Ukázka položky:

Číslo	Název	Technický název	MJ
314844259R00	Komínový nástavec 800 mm ROKA rs 3200	Třísložkový komínový systém z nerezové oceli - komínový nástavec 800 mm, průměr vložky 230 mm, tloušťka vložky 1,0 mm, tloušťka izolace 25 mm, tloušťka pláště 0,5 mm	kus

Popis pro rozpočtáře:

Komínový díl sestávající z vnitřní vložky z nerezové oceli tloušťky 1 mm, izolace tl. 25 mm a opláštění z lesklého nerezového plechu tl. 0,5 mm.

Délka 800 mm.

Průměr vložky 230 mm.

Průměr pláště 280 mm.

Příčky sádrokartonové z vysokopevnostních desek DFRIH

Doplnění systému Rigips o příčky z vysokopevnostních sádrokartonových desek Habito H.

Celkem 6 nových položek.

Ukázka položky:

Číslo	Název	Technický název	MJ
342012329R00	Příčka SDK tl.125mm,ocel.kce,1xopláš.,DFRIH 12,5mm	Příčky z desek sádrokartonových jednoduché opláštění, jednoduchá konstrukce, tloušťka příčky 125 mm, desky vysokopevnostní, tloušťky 12,5 mm, tloušťka izolace 100 mm, požární odolnost EI 45	m2

Popis pro rozpočtáře:

Příčka sádkartonová Rigips, systém SK12, jednoduchá ocelová konstrukce, 1x opláštěná, tl. 125 mm, s minerální izolací tl. 100 mm, vysokopevnostní desky Habito H tl. 12,5 mm. Požární odolnost EI 45.

3.40.03 HB

Otvor pro dveře v SDK příčce

Úprava nosné konstrukce SDK příčky (doplnění profilů) a řezání SDK desek k vytvoření otvoru pro osazení zárubně.

Celkem 18 nové položky.

Ukázka položky:

Číslo	Název	Technický název	MJ
342090121R00	Otvor v SDK, pro dveře 1kř do 25 kg, CW 75, 1xopl.	Úprava nosné konstrukce a opláštění SDK příčky pro zřízení otvoru pro dveře jednokřídlé, při hmotnosti jednoho křídla do 25 kg, v SDK příčce z R-CW a R-UW profilů š. 75 mm, 1 x opláštěné	kus

Popis pro rozpočtáře:

Položka je určena pro vytvoření stavebního otvoru pro dveře šířky do 850 mm a hmotnosti křídla do 25 kg v sádkartonové příčce výšky do 2600 mm s konstrukcí ze svislých R-CW profilů a vodorovného profilu R-UW. Položka neobsahuje montáž zárubně, oceňuje se položkami č. 642 94-221...

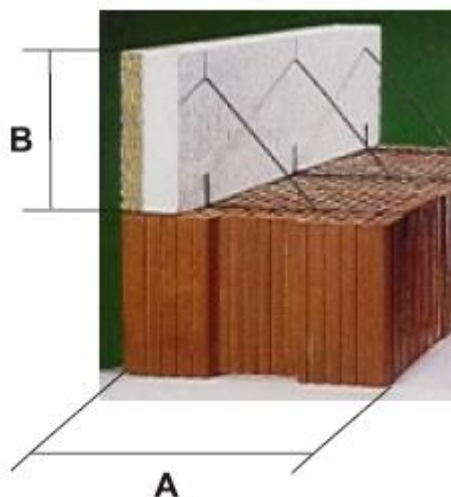
Bednění věnců Velox

Bednění věnce tepelně izolační deskou Velox s polystyrénem.

Celkem 48 nových položek.

Ukázka položky:

Číslo	Název	Technický název	MJ
417351162RV3	Bednění věnců deskami Velox, v=250 mm, jednostranné, WS - EPS - plus 135	Ztracené bednění věnců z desek dřevoštěpkových, výška věnce 250 mm, jednostranné - betonáž se stropní konstrukcí, tloušťka desky 35 mm, s izolací tl. 100 mm, z grafitového polystyrénu	m



Popis pro rozpočtáře:

Použita deska Velox WS-EPS 115 s tepelnou izolací z šedého EPS s přídavkem grafitu tl. 80 mm. Výška desek je 250 mm.

V položce jsou zakalkulovány i potřebné spojovací spony.

Položka je určena k bednění věnců na jakýchkoliv nosných zdech při betonáži se stropní konstrukcí.

Výztuž věnce se rozpočtuje položkami 417 36 části A 01 tohoto sborníku, beton věnců se rozpočtuje položkami 417 32 - 1 části A 01 tohoto ceníku.

Vrchní omítkové stěrky

Doplnění položek samostatných omítkových vrstev o vrchní syntetické stěrky dalších výrobců (Salith, Baumit, Cemix). Položky jsou vhodné i jako vrchní vrstvy zateplovacích systémů.

88 nových položek pro stěny a 75 pro podhledy.

Ukázka položky:

Číslo	Název	Technický název	MJ
602021183RT1	Stěrka na stěnách silikátová Baumit, SilikatTop, škrábaná, zrnitost 1,5 mm	Omítka stěn z hotových směsí vrchní tenkovrstvá, silikátová, škrábaná, zrnitost 1,5 mm	m2

Popis pro rozpočtáře:

Omítka z pastovité směsi Baumit, vhodná pro vnější použití.

Položka je kalkulována jako jedna z vrstev omítkové skladby. Položky za jednotlivé požadované vrstvy se sčítají.

V položce nejsou zakalkulovány náklady na pomocné lešení a náklady na penetrační nátěr (oceňuje se položkami č. 602 02-1191 až -1194).

Kotvy Spiral Anksys

Příplatkové položky k souvrstvím zateplovacích systémů (622 3) za zvýšení nákladů vyvolané užitím injektážních kotev Spiral Anksys.

Celkem 21 nových položek.

Ukázka položky:

Číslo	Název	Technický název	MJ
622391161RT7	Příplatek za injekt. kotvy Spiral Anksys 6 ks/m2, pro tl. izolace 200 mm	Příplatek za kotvení ETICS s izolatem z polystyrénu, tloušťky do 200 mm, pomocí injektážních kotev 6 ks/m2	m2



Popis pro rozpočtáře:

Hmoždinky lze použít pro izolant z expandovaného polystyrenu (EPS), extrudovaného polystyrenu (XPS) a polyuretanu (PU).

Tento příplatek nelze použít k položkám 622 31-86 KZS Weber therm flex na dřevostavby a 622 31-87 KZS Weber therm flex mineral na dřevostavby, kde se ke kotvení izolantu používají vruty s antikorozií úpravou s použitím izolačních talířků.

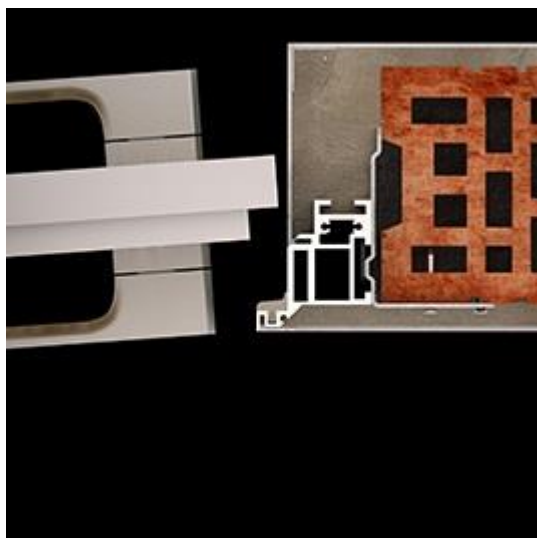
Skryté zárubně

Položky pro osazení i varianty s dodávkou skrytých dveřních hliníkových zárubní.

Celkem 24 nových položek.

Ukázka položky:

Číslo	Název	Technický název	MJ
642946111RT5	Osazení skrytých dveřních Al zárubní, do zdiva,, skrytá zárubeň EMOTIVE 47/15, 900/1970, elox	do zdiva, šířky 900 mm, výšky 1970 mm, povrchová úprava elox	kus



Popis pro rozpočtáře:

Položka je určena pro osazování skrytých dveřních zárubní na šrouby s dopněním nízkoexpanční pěnou.

Položka je určena pro osazování zárubní do konstrukce zděné nad 125 mm tloušťky.

V položce jsou zakalkulovány náklady na dodávku zárubní.

V položce nejsou zakalkulovány náklady na začištění zadní nepohledové části zárubně, které se oceňuje položkou 642 94-6911.R00 až -6913.R00.

CENÍK 801-3 BOURÁNÍ A PODCHYCOVÁNÍ KONSTRUKCÍ - BUDOVY A HALY

Frézování drážek pro vedení instalací

Celkem 16 nových položek.

Ukázka položky:

Číslo	Název	Technický název	MJ
974051212R00	Frézování drážky do 30x30 mm, zdivo, cihla plná	Frézování drážek pro instalace ve zdivu z cihelných tvárnic hloubky do 30 mm, šířky do 30 mm	m

Popis pro rozpočtáře:

Položka obsahuje zaměření, frézování, vysekání a vyčištění drážky.

V položce není kalkulována manipulace se sutí, která se oceňuje samostatně položkami souboru 979.

CENÍK 801-4 OPRAVY A ÚDRŽBA - BUDOVY A HALY

Opravy omítek z památkářských směsí

Opravy omítek ze speciálních vápenných směsí.

Celkem 42 nových položek.

Ukázka položky:

Číslo	Název	Technický název	MJ
622421723R00	Oprava vněj.om.vápenné štuk. stěn, sl.II, do 30%, SMS	Oprava vnějších omítek vápenných štukových, stupeň členitosti 1 a 2 v množství opravované plochy přes 20 do 30 % , z omítkových směsí památkářských	m2

Popis pro rozpočtáře:

Oprava omítky stupně členitosti I - II.

Položka obsahuje doplnění omítky ve skladbě: vápenný památkářský postřik tl. 3 mm, vápenná památkářská omítka tl. 15 mm a vápenný památkářský štuk tl. 3 mm na 30 % plochy fasády.

CENÍK 801-5 ZVLÁŠTNÍ STAVEBNÍ PRÁCE

Reprofilace betonových nádrží a jímk

Položky pro opravy betonů nádrží a jímk.

Celkem 22 nových položek.

Ukázka položky:

Číslo	Název	Technický název	MJ
622474115RT1	Reprofilace beton.povrchů sanační maltou, tl.15 mm, Mapegrout T40	Reprofilace betonových povrchů maltou sanační, tloušťky 15 mm	m2

Popis pro rozpočtáře:

Položka je určena pro lokální opravy betonových povrchů.

Položka neobsahuje náklady na lešení.

CENÍK 822-1 KOMUNIKACE POZEMNÍ A LETIŠTĚ

Osazení samonivelačních poklopů

Osazení samonivelačních poklopů částečně plovoucích na asfaltobetonové vrstvě. Uložení do nových komunikací i výměna stávajících. Varianty s dodávkou poklopu.

Celkem 14 nových položek.

Ukázka položky:

Číslo	Název	Technický název	MJ
939421111RT2	Osazení samonivelač. kanalizač. poklopu za finišerem, včetně dodávky litinového poklopu D400 SN600	kanalizačního, včetně dodávky litinového poklopu, zatížení D400, vnitřní průměr 600 mm	kus



Popis pro rozpočtáře

Položka obsahuje:

- osazení prefabrikovaného betonového prstence do rychle tuhnoucí malty (s dodávkou hmoty)
- zalití prstence rychletuhnoucí zálivkou do výše prstence (s dodávkou hmoty)
- vložení kruhového bednění
- doplnění mezikruží asfaltovou směsí do výšky současné podkladní vrstvy, zhutnění
- vyjmutí kruhového bednění
- osazení poklopu a zatlačení, včetně dodávky poklopu
(následuje pokládka finální vrstvy vozovky - není součástí položky)

- povytažení poklopu
- podsyp asfaltovou směsí, spuštění poklopu a zhutnění směsi

Položka neobsahuje:

- pokládku krycí vrstvy komunikace - oceňuje se samostatně

CENÍK 827-1 VEDENÍ TRUBNÍ DÁLKOVÁ - VODOVODY A KANALIZACE

Odstranění trubního vedení

Demontáž a vyzvednutí trubního vedení.

Celkem 12 nových položek.

Ukázka položky:

Číslo	Název	Technický název	MJ
114211103R00	Odstranění betonových trub do DN 300 mm, ve výkopu	Odstranění trubního vedení ve výkopu z trub betonových, DN 300 mm	m

Popis pro rozpočtáře

Položka obsahuje odstranění materiálu obklopujícího potrubí v míře nutné pro vyzvednutí, rozpojení trub, uchopení a vyzvednutí trub z výkopu a uložení na dopravní prostředek nebo přemístění do 5 m od výkopu.

CENÍK 800-766 KONSTRUKCE TESAŘSKÉ

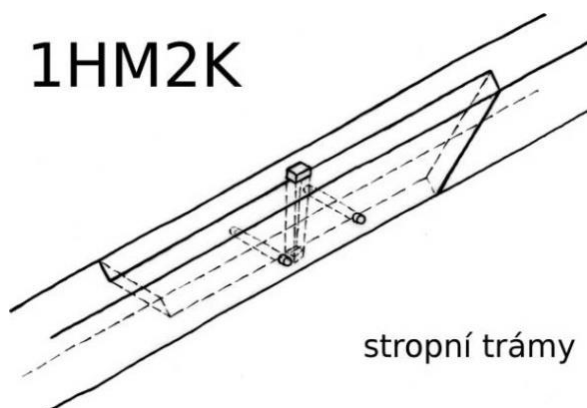
Celodřevěné spoje tesařských konstrukcí

Spoje pro historické objekty.

Celkem 22 nových položek.

Ukázka položky:

Číslo	Název	Technický název	MJ
762337113RT5	Celodřevěný plátový spoj, střeš.vazba do 450 cm ² , šestikolíkový spoj + 2 čepy (hmoždíky)	Vázané konstrukce krovů, celodřevěný plátový spoj střešní vazby průřezové plochy řeziva od 288 do 120 cm ²	m



Popis pro rozpočtáře:

Položka obsahuje vytvarování konců spojovaných prvků, sestavení spoje, výrobu a osazení kolíků a čepů.

Položka neobsahuje vyřezání nevyhovujících částí střešní vazby - oceňuje se položkami 762 33-19..R00 části C01 tohoto ceníku.

Položka obsahuje dodávku dubového řeziva pro výrobu kolíků a čepů.

Položka neobsahuje dodávku řeziva nového tesařského prvku. Tato dodávka se oceňuje ve specifikaci.

CENÍK 800-767 KOVOVÉ STAVEBNÍ DOPLŇKOVÉ KONSTRUKCE

Ochranné systémy proti pádu osob TOPSAFE

Prvky trvale umístěné na střeších pro zajištění osob proti pádu.

Celkem 88 nových položek.

Ukázka položky:

Číslo	Název	Technický název	MJ
767841130R00	Kotvicí bod dl. 300 mm nerez, pro trapézový plech	Ochranný systém proti pádu osob, nerezový kotvicí bod, délky 300 mm, osazený do trapézového plechu	kus



Popis pro rozpočtáře:

Nerezový kotvicí bod pro trapézový plech tl. 0,63 mm osazený v pozitivním i negativním směru, průměr sloupku 16 mm, rozměr základny 290 x 200 mm. Instalace pomocí 4 speciálních sklopných kotev z povrchu střechy.

CENÍK 800-783 NÁTĚRY

Očištění povrchu otryskáním

Celkem 12 nových položek.

Ukázka položky:

Číslo	Název	Technický název	MJ
783108812R00	Tryskání minerál. materiálem, stupeň očištění Sa 2	Odstranění nátěrů tryskáním minerálním materiálem, stupeň očištění Sa 2, tryskací materiál křemičitan hlinitý	m2

Popis pro rozpočtáře:

"Důkladné otryskání" dle ČSN ISO 8501-1. Odstraní se viditelné nepřilnavé okuje, rez a jiné nečistoty. Všechny zbytky musí pevně ulpívat na podkladu.

CENÍK M 21 ELEKTROINSTALACE

Montáž svítidel

žárovkových, zářivkových, LED i veřejného osvětlení. Pasáž svítidel je přepracována na univerzální montáže, bez vazby na konkrétní typ svítidla.

Celkem 47 nových položek.

Ukázka položky:

Číslo	Název	Technický název	MJ
210201513R00	Svítidlo LED bytové stropní závěsné 2 upevňov.body	Montáž svítidla LED do bytových nebo společenských místností, stropního závěsného, na dva upevňovací body	kus

B. NOVÉ AGREGOVANÉ POLOŽKY

AP-PSV: A01: ZŘÍZENÍ KONSTRUKCÍ

Komíny ROKA

Kompletní sestavy pro výšku 4 m. Příplatky za prodloužení o další díly.

Celkem 64 nových položek.

Ukázka katalogové položky:

Číslo	Název	Technický název	MJ
314841104RA0	Komín ROKA rs 3200, d 160 mm, sada pro výšku 4 m	Komín z nerezové oceli třísložkový výška 4 m, d 160 mm, z plechu tloušťky 1 mm	kus

Popis pro rozpočtáře:

Položka obsahuje sestavu komína ROKA-RÁŽA rs 3200 výšky 4 m (od založení po horní ukončení) ve složení:

teleskopická stolička, dno s odvodem kondenzátu, díl s kontrolním otvorem, sopouch 90°, komínové díly, dilatační díl, koncový díl, potřebné množství spon a 2 ks lůžka a kotvicích objímek (á 2 m).

Výška komína nad 4 m se ocení položkami příplatků 314 84-1121.RA0 až -1176.RA0 tohoto ceníku (přesné dorovnání na výšku dle projektu zajistí již zakalkulovaný dilatační díl).

Odlišné skladby komína lze ocenit položkami ceníku 801-1, část A01, č. pol. 314 84-4211.R00 až -4299.R00.

C. NOVÉ MATERIÁLY

BAUMIT - FASÁDNÍ NÁTĚRY, OMÍTKY

37 položek

Ukázka katalogové položky:

Číslo	Název	Technický název	MJ
246610385R	Nátěr fasádní Baumit PuraColor á 14 l organický	hmota nátěrová fasádní organická; dle vzorníku; finální; přísada organická pojiva, pigmenty; vodoodpudivá; paropropustná	l

Popis pro rozpočtáře:

Jednosložkový barevný nátěr na bázi organického pojiva, pro exteriér.

Složení: Organické pojivo, minerální plniva, barevné pigmenty, přísady, voda.

Vlastnosti: Velmi dobře vodoodpudivý, odolný povětrnostním vlivům, paropropustný, brilantně obarvitelný, snadno zpracovatelný fasádní nátěr

Použití: K ochraně a estetickému ztvárnění fasád. Vhodný na minerální i organicky pojené omítky, fasádní stěrky anebo beton. Tónování speciálními pigmenty se zvýšenou odrazivostí v infračervené části světelného spektra umožňuje použití sytých tmavých odstínů vzorníku Baumit Life, i při celoplošném přetírání zateplovacích systémů.

Spotřeba: cca 0,4 l/m²

Objemová hustota: cca 1,6 kg/m³

Podíl pevných částic: cca 70%

Hodnota pH: 7,5

Faktor difuzního odporu: cca 200 – 250

KEIMFARBEN – FASÁDNÍ NÁTĚROVÉ HMOTY

7 položek

Ukázka katalogové položky:

Číslo	Název	Technický název	MJ
246614284R	Keim Romanit-Farbe barva fasádní vápenná skup. III	hmota nátěrová fasádní vápenná; III. cenová skupina; i pro interiér, finální; přísada oxid titaničitý; vodoodpudivá; paropropustná	kg

Popis pro rozpočtáře:

KEIM Romanit-Farbe je hotová vápenná barva dle DIN 55945 pro venkovní i vnitřní použití na bázi čistého, minimálně 3 roky odleželého, hašeného vápna s přísadou disperzního pojiva. Díky obohacení oxidem titaničitým má KEIM Romanit-Farbe dobrou krycí schopnost.

KEIM Romanit-Farbe lze používat na venkovní vápenné, vápenocementové a sanační omítky, savý přírodní kámen a staré minerální nátěry. Uvedené podklady musí být vhodné pro vápenný nátěr (např. dostatečně savé, neodpuující vodu).

Balení: nádoba 5 kg
Spotřeba: cca 0,35 kg/m² pro dva nátěry

REGUTEC- PRYŽOVÉ DLAŽBY A OBRUBNÍKY

36 položek

Ukázka katalogové položky:

Číslo	Název	Technický název	MJ
272532106R	Deska pryžová elastická hladká 1000x1000x20 zelená	dlažba pryžová čtverec; š = 1 000 mm; l = 1 000 mm; h = 20,0 mm; pro exteriér; povrch hladký; barva zelená	kus



Popis pro rozpočtáře:

Univerzální pryžová deska pro vnější sportovní a rekreační plochy.

Elastické desky se snadno instalují, mají neklouzávý, vodopropustný povrch tlumící hluk a nárazy. Jsou ideální pro rehabilitační centra, sportovní hřiště, rekreační zařízení, bazény. V závislosti na plánovaném zatížení a tloušťce je lze pokládat na štěrkopískové podloží nebo na betonový či asfaltový podklad.

1000x1000x20 mm

DAER – PLASTOVÉ ZATRAVŇOVACÍ TVÁRNICE

11 položek

Ukázka katalogové položky:

Číslo	Název	Technický název	MJ
283245995R	Tvárnice zatravňovací 50 x 50 x 4 cm zelená do 2,5 t	tvárnice vegetační základní; plast; l = 492,0 mm; š = 492 mm; h = 40,0 mm; zelená	kus

Popis pro rozpočtáře:

Zatrávňovací dlaždice 50x50 cm výška 4 cm do 2,5 t

materiál: recyklovaný PE/PP

nosnost: 160 t/m²

Rozměry 492 x 492 mm

Spotřeba: 4,4 ks/m²

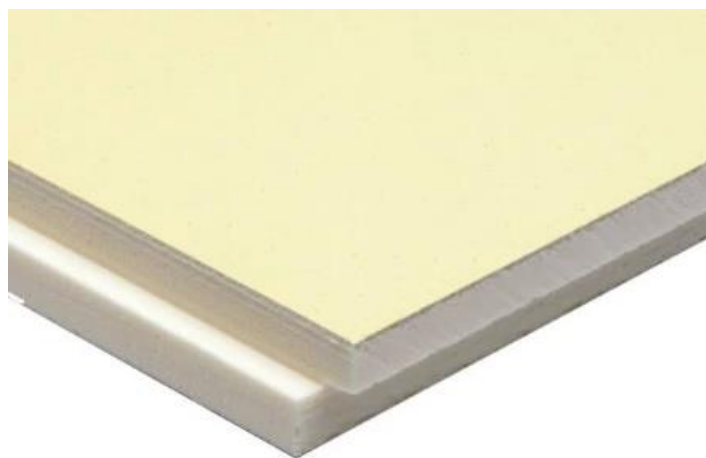
Zatrávňovací plastová dlažba vhodná ke zpevnění ploch a jejich trvalému zatrávnění. Dlažbu můžete využít ke zpevnění příjezdových cest, jako zelené parkoviště, zpevnění příkrých svahů.

JITRANS TRADE – IZOLAČNÍ STŘEŠNÍ DESKY

21 položek

Ukázka katalogové položky:

Číslo	Název	Technický název	MJ
283769594R	Deska izolační Puren FD-XL 0,022 2400x1200x120 mm	deska izolační střešní; PIR; polodrážka; tl. 120,0 mm; kaširování Al fólie; součinitel tepelné vodivosti 0,022 W/mK; R = 5,450 m ² K/W; U = 0,180 W/m ² K; obj. hmotnost 35,00 kg/m ³	m ²



Popis pro rozpočtáře:

Lehká a tuhá izolační deska PIR bez obsahu freonu, zdravotně nezávadná. Deska je opatřená oboustranně hliníkem tl. 0,05 mm. Po obvodu ozub nebo tupý spoj. Vysoká plošná a bodová odolnost proti mechanickému namáhání a prošlapu. Desky mají dlouhodobou teplotní odolnost +90°C, krátkodobou teplotní odolnost +250°C. Desky mohou být v přímém kontaktu s asfaltovým či PVC pásem. Minimální nasákavost. Rozměrová stálost vlivem vlhkosti a teploty. Při požáru nevzniká dým, desky se netaví a neodkapávají.

Formát: 2400 x 1200 mm, ozub

Objemová hmotnost 35 kg/m³

Tepelná vodivost 0,022 W/mK

Tepelný odpor: 5,45 m²K/W

LITHOPLAST – DOPLNĚNÍ SORTIMENTU

3 položky

Ukázka katalogové položky:

Číslo	Název	Technický název	MJ
283221092R	Fólie Fatrafol 818/V-UV tl. 1,8 mm, střešní šedá š. 2050 mm	fólie izolační střešní hydroizolační; tloušťka 1,80 mm; plošná hmotnost 2 300 g/m ² ; PVC-P, skelné rouno; $\mu = 20\,000,0$; pevnost v tahu - podélně 11,00 MPa; pevnost v tahu - příčně 11,00 MPa	m ²

Popis pro rozpočtáře:

Fólie je určena k provádění jednovrstvých povlakových krytin plochých střech, které jsou přitíženy práným říčním kamenivem nebo jakoukoli provozní vrstvou, např. dlažbou na podložkách, dřevěným roštem nebo vegetačním souvrstvím. FATRAFOL 818/V (818/V-UV) není určen pro mechanicky kotvené povlakové krytiny bez přitěžující vrstvy.

Fólie na stavbách mohou pokládat pouze specializované a k tomu účelu vyškolené firmy. Fólie se aplikují v souladu se zásadami stanovenými v konstrukčním předpisu FATRAFOL-S.

Specifikace

- fólie na bázi PVC-P se zabudovaným skleněným rounem
- je vyrobena vícenásobnou extruzí
- fólie je určena pro střechy přitížené práným říčním kamenivem nebo provozním souvrstvím
- není určena pro mechanické kotvení
- varianta 818/V-UV je dlouhodobě odolná vůči UV záření

JUTA – UMĚLÉ TRÁVNÍKY

6 položek

Ukázka katalogové položky:

Číslo	Název	Technický název	MJ
2841303401R	Trávník umělý EXACT 20, v. 20 mm fibrilovaná páska, 19948 vpichů	trávník umělý 100% PE fibrilovaná páska; výška vlasu 20,0 mm; počet vpichů na m ² 19 948; volných konců 39 896; 1,46 kg/m ²	m ²



Popis pro rozpočtáře:

Jutagrass multisport

EXACT 20

Počet vpichů na m²: 19948

Výška vlasu (mm): 20

Celkový počet volných konců:
39896

Materiálové složení: FTPE 5.200 -
fibrilovaná páska

Dtex: 110

Doporučený zásyp (kg/m²): písek
ST 03/08 - 22 kg

Barva: field green - polní zelená

V-PODLAHY – PODLAHOVINA ID INSPIRATION

4 položky

Ukázka katalogové položky:

Číslo	Název	Technický název	MJ
28412388R	Podlahovina ID Inspiration 70 Woods tl. 2,5 mm lamely, heterogenní, oblast použití 23-33-42	podlahovina PVC lamely; tl. 2,50 mm; heterogenní; povrch. úprava polyuretan; protiskluzná; oblast bytová, komerční, průmyslová	m2

Popis pro rozpočtáře:

Tarkett

Kompaktní vinylová podlahovina s povrchovou úpravou Top Clean PUR

heterogenní, bytová, objektová krytina
tloušťka nášlapné vrstvy 0,70 mm
celková tloušťka 2,5 mm
oblast použití: 23-33-42

Lamely:

16,66 x 100 cm, 3,67 m2

12,5 x 122 cm, 3,66 m2

20 x 122 cm, 3,66 m2

25 x 122 cm, 3,66 m2

25 x 150 cm, 3,75 m2

PIPELIFE CZECH – DOPLNĚNÍ SORTIMENTU

159 položek

Ukázka katalogové položky:

Číslo	Název	Technický název	MJ
286134218R	Trubka tlaková AQUALINE RC2 PE100 110x10 mm PN16 návin 100 m	trubka plastová vodovodní hladká; HDPE (PE 100); SDR 11,0; PN 16; D = 110,0 mm; s = 10,00 mm	m

Popis pro rozpočtáře:

RC2-110100/100

Vodovodní PE tlaková trubka AQUALINE RC2 dle normy EN 12 201-2

(doprava pitné a užitkové vody)

Dvouvrstvá - vnější vrstva PE 100RC modrá (10 % tloušťky)

vnitřní vrstva PE 100RC černá (90 % tloušťky)

Lepší detekce poškození oproti typu RC1

Použití: vhodná do otevřeného výkopu bez pískového lože (možnost bodového zatížení)

a pro méně náročné metody bezvýkopové pokládky

Návin 100 m

NRG FLEX – DOPLNĚNÍ SORTIMENTU

11 položek

Ukázka katalogové položky:

Číslo	Název	Technický název	MJ
286001650R	Trubka předizolovaná NRG AustroPUR plus double 2xD50, DA 240	trubka předizolovaná PE-Xa; SDR 11,0; DN = 40,0 mm; DN2 = 40,0 mm; vnější průměr nosné trubky 50,0 mm; vnější průměr nos. trub. 2 50,0 mm; tloušťka stěny vnitřní trubky 4,6 mm; tl. stěny vnitř. trub. 2 4,6 mm; vnější průměr plášt. trub. 240,0 mm; teplota média max 95 °C; tlak média max 0,66 MPa; vyráběná délka 260; s kyslíkovou bariérou; součinitel tepelné vodivosti 0,1477 W/mK; ztráta 8,86 W/m; materiál izolace PUR, PE-X; materiál pláště HDPE	m

Popis pro rozpočtáře:

Předizolované potrubí NRG AustroPUR double, SDR 11, vyrobené ze síťovaného polyetylénu PE-Xa s kyslíkovou bariérou.

Izolace z kombinace materiálu PUR a PE-X (Součinitel tepelné vodivosti PUR = 0,0219 W/mK)

Materiál pláště - zvlněné HDPE

Pro rozvody média o teplotním rozsahu od -40°C do 95 °C a maximálním tlakem 6 bar.

tepelná ztráta 8,86 W/m (při podmínkách 80/60 °C, 10 °C zemina, lambda zem 1,0 W/mK, překrytí 800 mm)

Vnější opláštění černé, balení potrubí v kotouči. • Systém stěn s větranou vzduchovou mezerou i bez větrané vzduchové mezery

- Lehké halové systémy
- Tepelná, akustická a protipožární izolace

Součinitel tepelné vodivosti 0,034 W/m.K

Rozměry 600 x 1250 mm

OSTENDORF – OSMA – ŠACHTOVÉ KANALIZAČNÍ VLOŽKY

17 položek

Ukázka katalogové položky:

Číslo	Název	Technický název	MJ
2865178916R	Vložka šachtová KGF (PVC) DN 200/110 mm kanalizační	vložka šachtová PVC; DN 200,0 mm; l = 110 mm	kus

Popis pro rozpočtáře:

Tvarovka - vložka šachtová

Pro kanalizační systém KG z neměkčeného polyvinylchloridu

SN 4 až 10

WAVIN EKOPLASTIK – TRUBKY SAFETECH RC

5 položek

Ukázka katalogové položky:

Číslo	Název	Technický název	MJ
2861364301R	Trubka SafeTech RC plyn SDR17 250x14,8 mm L = 12 m PE100 RC dvouvrstvé potrubí, barva oranžovo- žlutá	trubka vícevrstvá PE100 RC; PE100 RC; hladká; SDR 17,0; da = 250,0 mm; di = 220,4 mm; s = 14,80 mm; použití pro plyn	m

Popis pro rozpočtáře:

SafeTech RC je moderní tlakový potrubní systém, vyrobený z materiálu PE100 RC. Potrubí se skládá ze dvou vrstev. Vnější vrstva má u potrubí pro rozvody plynu signalizační barvu oranžovožlutou.

Tato signalizační vrstva slouží pro snadnou identifikaci poškození, které je u PE potrubí přípustné právě do 10% tloušťky stěny. Obě vrstvy jsou vzájemně molekulárně spojeny a nedají se mechanicky oddělit.

Nejčastější využití potrubí SafeTech RC je pro klasickou pokládku do otevřeného výkopu bez použití pískového lože. Spoje jsou prováděny svařováním natupo nebo pomocí elektrotvarovek bez odstraňování vnější vrstvy. Potrubí SafeTech RC lze doplnit univerzálními oblouky z materiálu PE100 RC.

SDR 17

FP413172W

HAWLE ARMATURY – DOPLNĚNÍ SORTIMENTU

78 položek

Ukázka katalogové položky:

Číslo	Název	Technický název	MJ
422737416R	HAWLE hydrant podzemní DUO K240, DN100,1,25 m - voda	hydrant nadzemní PN 16; provedení standard GGG,tuhé, dvojitý uzávěr s koulí; DN 100; krycí hloubka 1,25 m; připojení přírubové; těleso tvárná litina; pro: vodu	kus

Popis pro rozpočtáře:

s dvojitým uzavíráním

DN100, krytí potrubí 1,25 m

Konstrukční charakteristiky

• standard GGG

- s dvojitým uzavíráním koulí, na objednání jednočinné uzavírání bez koule č. K241
- ovládací tyč s pístem jsou demontovatelné bez výkopových prací
- při úplném uzavření hydrantu je automaticky řízena funkce vyprazdňování
- samočinné vyprazdňování je nutné odvést PE potrubím do kanalizace nebo drenáže, aby se zabránilo podplavení stanoviště
- úplné vyprázdnění hydrantu - zbytkový podíl vody je nulový
- volná příruba včetně integrovaného těsnění zaručuje snadnou a rychlou montáž a možnost natočení hydrantu
- na přání zákazníka lze dodat libovolnou hloubku krytí potrubí
- dle normy: ÖNORM F 2010 - EN 14339, EN 1074-6
- max. provozní tlak: 16 bar
- standardní krytí potrubí: 1,00 m, 1,25 m, 1,50 m
- hodnoty průtoku: průtokové množství Q [m³/h] při Kv [m³/h] diferenčním tlaku 1 bar je vyšší než požaduje norma EN 14339
- množství zbytkové vody: < EN 1074-6
- rozměry a vrtání přírub dle EN 1092-2 | PN 16

Materiál

- tělo hydrantu z tvárné litiny s epoxidovou povrchovou úpravou
- patka hydrantu z tvárné litiny s epoxidovou povrchovou úpravou
- zubová spojka z tvárné litiny, žárově zinkované
- ovládací čtyřhran z tvárné litiny, žárově zinkované
- ovládací souprava z nerezové oceli
- píst z mosazi s navulkanizovaným elastomerem
- sedlo pístu z nerezové oceli
- včetně z nerezové oceli

METALFIX – OBJÍMKY, TRMENY PRO TZB

105 položek

Ukázka katalogové položky:

Číslo	Název	Technický název	MJ
42320216R	Objímka ODS 48-53mm 1 1/2" M8 silikon pro teplovody	objímka ocelová použití pro rozvody horké vody; dvoušroubová se silikonovou vložkou; rozměr 48-53 mm 1 1/2"; teplotní rozsah použití -50 až 220 °C; galvanický pozink. + tlumící silikonová vložka	kus

Popis pro rozpočtáře:

Trubková objímka silikonová - dvoudílná objímka se dvěma šrouby se silikonovou vložkou pro zavěšení ocelového potrubí s teplotou média do 220°C.

Použití: objímka se silikonovou tlumící vložkou je vhodná pro upevnění potrubí se zvýšeným rozsahem teplot:

- rozvody horké vody,
- zavěšení potrubí pro teplovodní oleje

Technické informace:

Objímka dvoudílná dvoušroubová:

- materiál: ocel DD11 (materiál č.1.0332) dle DIN EN 10111
- povrchová úprava: galvanické zinkování, 5-9µm - upevňovací matice: M8 (do průměru 59-63mm 2"), M8/M10 (od průměru 68-73mm)

Silikonová tlumící vložka:

- materiál: silikon
- barva: červená
- protihluková ochrana: dle DIN 4109
- teplotní rozsah použití: -50°C až +220°C
- tvrdost: 60 +- 5°Shore A
- požární odolnost: DIN 4102: třída B2

KORADO – DOPLNĚNÍ SORTIMENTU

178 položek

Ukázka katalogové položky:

Číslo	Název	Technický název	MJ
4845673212R	Otopná lavice KORALINE LDX v=300, š=265, l=1400 do vlhkého prostředí	lavice konvektorová s deskou, pro přirozenou konvenci; opláštění nerezový plech; deska americký ořech + lak; l = 1 400 mm; v = 300 mm; š = 265 mm; výkon 1 147 W; konzole pevná; počet konzol 2; připojení spodní; max. povrch. tepl. 40 °C	kus

Popis pro rozpočtáře:

Otopná lavice opatřená dřevěnou krycí deskou, snese statické zatížení a je vhodná i k sezení.

K umístění nejen do hal či zimních zahrad, ale i do administrativních a veřejných center.

Deska z amerického ořechu - lze umístit do vlhkého prostředí

Výška lavice s krycí deskou 300, 450 mm

Šířka lavice s krycí deskou 265, 315 mm

Délka lavice s deskou 1 000, 1 200, 1 400, 1 600, 1 800, 2 000 mm

Výkon od 721 do 3 525 W

Maximální provozní přetlak 1,2 MPa

Maximální provozní teplota 110 °C

Max. povrchová teplota 40 °C

Připojovací závit vnitřní G 1/2"

Způsob připojení spodní (doporučené), boční

Provedení krycí desky dřevo – buk, dub, americký ořech

M B – S V I N G – SAMONIVELAČNÍ KANALIZAČNÍ POKLOPY

11 položek

Ukázka katalogové položky:

Číslo	Název	Technický název	MJ
55244422R	Poklop SCANDIC litinový samonivelační D400 SN544	poklop kanalizační kanalizační, samonivelační; DN šachty 600 mm; litinový; únosnost D 400 kN; bez odvětrání	kus

	kanalizační bez ventilace, kruhový		
--	------------------------------------	--	--

Popis pro rozpočtáře:

894 126

kanalizační kruhový samonivelační poklop SCANDIC bez ventilace dle ČSN EN 124

bez pantu, 2-bodová aretace víka pomocí pružinové západky

rám a víko z tvárné litiny

těsnění HYDROpen (PE-HD)

ACARA PRAHA – KOVOVÉ LIŠTY – OCHRANA HRAN OBKLADŮ

5 položek

Ukázka katalogové položky:

Číslo	Název	Technický název	MJ
55343668R	Lišta obloučková otevřená 8 mm, l 2,5 m hliník, přírodní, stříbrná	profil ukončovací obloučkový otevřený; ochrana hran; přírodní hliník; barva stříbrná; h = 8,0 mm; l = 2,5 m	kus

BRAMAC STŘEŠNÍ SYSTÉMY – OCELOVÁ KRYTINA DECRA

134 položek

Ukázka katalogové položky:

Číslo	Název	Technický název	MJ
5534540011R	Šablona Decra Classic červenohnědá matná	šablona ocel pozink; povrch polyuretan, akryl, kamenný granulát; 7 modulová; š = 1 324 mm; l = 410 mm; barva červenohnědá mat	kus



Popis pro rozpočtáře:

Pozinkovaná plechová 7 modulová šablona - 1 modul 180 mm

ocelové jádro tl. 0,43 mm
nástřík z polyuretanu, akrylu a přírodního kamenného granulátu - ZM 250 g/m²

celkový rozměr (š x v): 1324 x 410 mm
krycí rozměr (š x v): 1260 x 369 mm
krycí plocha: 0,465 m²/1 ks
spotřeba: 2,15 ks/m²

sklon 12° - 90°

hmotnost na m²: 6,7 kg

ING. JOSEF KOUKAL - EMKOL – PŘECHODOVÉ VÝKOPOVÉ LÁVKY

7 položek

Ukázka katalogové položky:

Číslo	Název	Technický název	MJ
553424685R	Přechodová výkopová lávka 1819.8 1,0 x 1,0 m	lávka přes výkopy kov + dřevo; l = 1 000 mm; š = 1 000 mm; zábradlí vyndavací	kus

Popis pro rozpočtáře:

materiál: kov + dřevo

odnímatelné zábradlí

barevné bezpečnostní značení

„J. A. P.“ – SKRYTÉ ZÁRUBNĚ EMOTIVE

20 položek

Ukázka katalogové položky:

Číslo	Název	Technický název	MJ
553313143R	Skrytá zárubeň EMOTIVE 1000/2100 mm, Elox pro otočné dveře jednokřídlé 47/15	zárubeň kovová skrytá; pro otočné dveře; jednokřídlé, s polodrážkou; š průchodu 1 000 mm; h průchodu 2 100 mm	kus



Popis pro rozpočtáře:

Pro otočné dveře jednokřídlé tl. 62 mm, s polodrážkou 15 mm. Zárubeň rámuje otvor ozdobným hliníkovým 17 mm širokým rámečkem, který slouží jako designový a ochranný prvek. Obrys zárubně je v jedné rovině s obrysem stěny, ve které je zárubeň osazena.

Nerezový protiplech v ceně zárubně.

Otvor je nutné opatřit překladem - zárubeň není schopná nést zatížení.

RHEINZINK ČR – DOPLNĚNÍ SORTIMENTU OKAPOVÉHO SYSTÉMU

87 položek

Ukázka katalogové položky:

Číslo	Název	Technický název	MJ
553442142R	Žlab podokapní hranatý	žlab podokapní hranatý; titan-zinek;	m

	RHEINZINK rš 250 mm RHEINZINK-prePATINA schiefergrau	l = 3 000,0 mm; rš = 250 mm; barva předzvětralý břidlicově šedý	
--	--	--	--

Popis pro rozpočtáře:

Materiál titanzinek RHEINZINK podle ČSN EN 988

Vyráběno podle ČSN EN 612

délka 3000 mm

tl. 0,7 mm

návalka 18 mm, drážka

ZARGES CZ – ŠACHTOVÉ ŽEBŘÍKY

11 položek

Ukázka katalogové položky:

Číslo	Název	Technický název	MJ
553438217R	Šachtový žebřík š. 440 mm, l = 2,24 m pozinkovaná ocel	žebřík kovový šachtový; pozinkovaná ocel; š = 440 mm; l = 2 240,0 mm; počet příčl 8	kus

Popis pro rozpočtáře:

Vnitřní šířka 400 mm

Vnější šířka 440 mm

Nosné profily 50 x 20 mm

Děrované příčle 29 x 29 mm

BASF STAVEBNÍ HMOTY – OMÍTKY PCI MULTIPUTZ NOBIO

11 položek

Ukázka katalogové položky:

Číslo	Název	Technický název	MJ
585603087R	PCI Multiputz® NoBio Z 2/II zatřená silikonová omítka	tenkovrstvá omítka zatřená; pro exteriér; zrnitost do 2,00 mm; pojivo silikonové; přísada vlákna, fotokatalický aktivní TiO ₂ ; barevné odstíny; ruční, strojní; odolná proti vodě, plísním, řasám, silným dešťům; efekt odperlovací; paropropustná; omyvatelný povrch; vodoodpudivá	kg

Popis pro rozpočtáře:

Po vytvrzení odolná vůči vodě, mrazu a agresivitě vnějšího prostředí (silné deště, kouř, agresivní průmyslové zplodiny).

S vysokou ochranou proti růstu řas a plísní.

Při dešti s odperlovacím efektem, velká odolnost vůči zašpinění.

Omyvatelná.
Vysoká propustnost vodních par a CO₂.
Klasifikace reakce na oheň A2-s1, d0.
Vhodná pro zateplovací systémy (ETICS).

spotřeba:
ručně - cca 3,0 kg/m²
stříkání - cca 2,7 kg/m², tryska 8 mm

balení 25 kg

HASIT ŠUMAVSKÉ VÁPENICE A OMÍTKÁRNY – OMÍTKY SISI VITAL

37 položek

Ukázka katalogové položky:

Číslo	Název	Technický název	MJ
5859476206R	HASIT SE 510 SISI VITAL Rillenstruktur 0-3,0 mm Silikon/Silikátová omítka bílá	tenkovrstvá omítka rýhovaná; pro interiér i exteriér; zrnitost 0,00 až 3,00 mm; pojivo silikonsilikátové; barva bílá; ruční, strojní; paropropustná; bal.	t

Popis pro rozpočtáře:
(Sisi-Putz)

Paropropustná silikon/ silikátová strukturální omítka připravená k okamžitému použití.
Hydrofobní omítka, odolná vůči povětrnostním vlivům, pro fasády a zateplovací systémy.
Na všechny rovné a nosné minerální podklady.
Vhodná i k dekorativním úpravám vnitřních prostorů.

Spotřeba:
cca 3,5 kg / m²

Podklad je nutné vždy opatřit penetračním přípravkem HASIT Putzgrund UNI nebo HASIT Putzgrund PREMIUM.

LB CEMIX - OMÍTKY

30 položek

Ukázka katalogové položky:

Číslo	Název	Technický název	MJ
5859161842R	Cemix VELVETA gletovaná	jednovrstvá omítka gletovaná; pro interiér; báze sádrová; zrnitost do 0,70 mm; strojní; pevnost v tlaku 2,0 MPa; bal.	kg

Popis pro rozpočtáře:
Vnitřní sádrová strojní omítka
Pro jednovrstvé strojní omítání všech klasických stavebních materiálů ve vnitřním prostředí.

Výhodná na povrchové úpravy vnitřního ostění oken po jejich výměně.
 Na malých plochách lze zpracovat i ručně.
 Možnost aplikace ve větších tloušťkách - až do tloušťky 40 mm.
 Zkrácení doby zrání oproti klasickým jednovrstvým omítkám (zejména při nízké relativní vlhkosti vzduchu).
 Povrchová úprava gletováním.

Parametry:
 Zrnitost: 0,7 mm
 Doporučená tl.: 10 mm
 Spotřeba cca: 10 kg/m²

VÁPENKA VITOŠOV – SALITH – DOPLNĚNÍ SORTIMENTU

26 položek

Ukázka katalogové položky:

Číslo	Název	Technický název	MJ
58592710R	SALITH® SPEKTRUM VR 1,5 mm umělopryskyřičná omítka rýhovaná	jednovrstvá omítka rýhovaná; pro interiér i exteriér; báze umělopryskyřičná; zrnitost do 1,50 mm; omyvatelná; paropropustná	t

Popis pro rozpočtáře:

Pastovitá omítka na bázi umělé pryskyřice, paropropustná a vodoodpudivá

spotřeba: cca 2,4 kg/m²

ZAPA UNISTAV – PODLAHOVÉ BETONY

11 položek

Ukázka katalogové položky:

Číslo	Název	Technický název	MJ
58938805R	ZAPA QUICKFLOOR C 30/37 XA2 S4, Dmax 22 mm	beton pro průmyslové podlahy; třídy C 30/37; sednutí kužele 160 až 210 mm; frakce kameniva do 22 mm; svp X0, XC1, XC2, XC3, XC4, XD1, XD2, XF1, XA1, XA2	m ³

Popis pro rozpočtáře:

Podlahový beton dle ČSN EN 206+A1 + ČSN P 73 2404, TN SVB ČR 01 - 2014

X0, XC1 - XC4, XD1, XD2, XF1, XA1, XA2

beton pro průmyslové podlahy s urychlenou možností finální úpravy leštěním

má zachovanou standardní dobu zpracovatelnosti
pro vnitřní i venkovní použití

METAL GEM BLOCKS PRODUCTION – DOPLNĚNÍ SORTIMENTU BETONG

7 položek

Ukázka katalogové položky:

Číslo	Název	Technický název	MJ
595133592R	Tvárnice BETONG 30 bednicí průběžbá 500 x 300 x 200 mm	tvárnice - ztracené bednění průběžná; beton; l = 500,0 mm; š = 300,0 mm; h = 200,0 mm	kus

NOVABRIK CZECH – STAVOBLOCK V BÍLÉ BARVĚ

20 položek

Ukázka katalogové položky:

Číslo	Název	Technický název	MJ
595139214R	Stavoblock STANDARD povrch štípaný bílá 200x200x100 mm, model 200/1split	tvárnice zdicí beton; jednostranně štípaná; š = 100,0 mm; h = 200,0 mm; l = 200,0 mm; bílávodivosti 0,020 W/mK; U = 0,195 W/m ² K; obj. hmotnost 40,00 kg/m ³	kus

Popis pro rozpočtáře:

Prvek pro opěrný a plotový systém Stavoblock

vibrolisovaný beton třídy C 16/20

Tvárnice se skládají bez použití malt a lepidel na předem připravený štěrkový základ a proti posunu je chrání rybinové zámky.

VELOX - WERK – VĚNCOVÉ DESKY

41 položek

Ukázka katalogové položky:

Číslo	Název	Technický název	MJ
5959055006R	WS-EPS-plus 85 věncová deska se zářezy, š 2000 mm Standard - výška 250 mm	deska věncová bednicí dvouvrstvá, s izolantem, se zářezy; materiál štěpkocement, EPS s obsahem grafitu; l = 2 000 mm; h = 250 mm; tl. = 85 mm	kus

Popis pro rozpočtáře:

štěpkocement, tepelná izolace EPS s obsahem grafitu

XELLA CZ – DOPLNĚNÍ SORTIMENTU SILKA A HEBEL

26 položek

Ukázka katalogové položky:

Číslo	Název	Technický název	MJ
5953102284R	Silka Tempo 150 PD S20-2000 150x600x498 mm	tvárnice zdicí základní; vápenopísková; P+D; š = 150,0 mm; h = 600,0 mm; l = 498,0 mm; pevnost v tlaku 20,0 MPa; R = 0,140 m2K/W	m2

Popis pro rozpočtáře:

pro akustické zdivo a nosné zdivo s vysokou pevností - montáž minijeřábem

spotřeba malty na m2: 0,5 kg

STEINZEUG KERAMO – ŠACHTOVÉ VLOŽKY

10 položek

Ukázka katalogové položky:

Číslo	Název	Technický název	MJ
59711014R	Vložka šachtová GM DN 200 C TR240	vložka šachtová materiál neglazovaná kamenina; DN 200,0 mm; spoj C; třída 240; včetně těsnění	kus

Popis pro rozpočtáře:

Šachtová vložka GM - vysoké zatížení
neglazovaná kameninová hrdla tl. 10 cm pro monolitické šachty

Spoj K - polyuretanový

MIROSLAV WEISS - ŘEZIVO

53 položek

Ukázka katalogové položky:

Číslo	Název	Technický název	MJ
605560003R	Řezivo sušené dub	řezivo DB; tl = 50,0 mm; l = 2 500 až	m3

	tl. 50 mm vlhkost 8-10 %, neomítané	4 000 mm; vlhkost 8 až 10 %; neomítané	
--	--	--	--

Popis pro rozpočtáře:

Neomítaná prkna a fošny sušené na 8-10 % vlhkosti.
Standardní délky jsou 4 m, 3 m, 2,5 m.
Šířky od 15 cm do 60 cm.

JAF HOLZ - PŘEKLIŽKY

35 položek

Ukázka katalogové položky:

Číslo	Název	Technický název	MJ
606233002R	Překližka vodovzdorná bříza tl. 9 mm jak. S/BB 7 vrstev, 3000x1500 mm	překližka vodovzdorná; BR; jakost S/BB; tl = 9,0 mm; š = 3 000 mm; h = 1 500,0 mm; počet vrstev 7	m2

Popis pro rozpočtáře:

pro použití ve vlhkém prostředí
počet vrstev: 7
formát 300 x 150 cm

INSOWOOL – DŘEVOVLÁKNITÉ IZOLAČNÍ DESKY

15 položek

Ukázka katalogové položky:

Číslo	Název	Technický název	MJ
607150401R	Deska dřevovlák. PAVATEX SWISSTHERM 40x600x1100 mm tupý spoj	deska dřevovláknitá izolační; univerzální; tl = 40,0 mm; š = 600 mm; l = 1 100 mm; jakost I; hnědá; součinitel tepelné vodivosti 0,039 W/mK; R = 1,03 m2K/W	m2

Popis pro rozpočtáře:

Deska SWISSTHERM je víceúčelový tepelně izolační a tepelně akumulací materiál. Má široké uplatnění ve střešních a obvodových pláštích jako výplňová izolace, použití v podlahách a stropích. Malý formát umožňuje snadnou manipulaci i ve stísněných prostorech interiéru. Vždy chránit před deštěm, jen pro vnitřní použití. Tupý spoj na sraz.

Objemová hmotnost [kg/m³]: 150
Tepelná vodivost deklarovaná [W/(mK)]: 0,039
Faktor difuzního odporu: 5
Reakce na oheň: E

M.T.A. – IZOLACE STEICO

8 položek

Ukázka katalogové položky:

Číslo	Název	Technický název	MJ
62791102R	Izolace foukaná celulózová STEICO floc balení 13 kg	izolace foukaná zvuková, tepelná; recyklovaný papír a přírodní aditiva; třída E; součinitel tepelné vodivosti 0,039 W/mK; cp 2 100 J/kgK; μ 1,50	kg

Popis pro rozpočtáře:

Celulózová foukaná izolace vhodná pro izolaci všech dutin stavebních konstrukcí. Vhodná pro prefabrikované střešní a stěnové dílce. Ideální izolační materiál pro sanaci střech a podlah.

Balení 13 kg

Objemová hmotnost volně foukané izolace 27-60 kg/m³

ACO STAVEBNÍ PRVKY – NÁSTAVBA SVĚTLÍKU

13 položek

Ukázka katalogové položky:

Číslo	Název	Technický název	MJ
611000315R	Nástavba světlíku ACO Allround 125x27x40 cm FIX výškově nastaveno 27,5 cm	nástavec pro světlík PP-GF; š = 1 250,0 mm; v = 275,0 mm; hl = 400 mm; pojezdny	kus

Popis pro rozpočtáře:

345913

Nástavba světlíku včetně montážního setu (pochozí/pojezdny)

PALCO – DŘEVĚNÉ STŘEŠNÍ NOSNÍKY

6 položek

Ukázka katalogové položky:

Číslo	Název	Technický název	MJ
612200651R	Nosník I dřevěný lepený H 300 mm pásnice 60x60 mm	nosník střešní dřevěný; mater. stojiny OSB 10 mm; tvar I; l = 100,0 cm; h = 30,0 cm; pásnice 60x60 mm	m

Popis pro rozpočtáře:

Dřevěné lepené nosníky tvaru I

Použití - jako nosné prvky dřevěných a smíšených stavebních konstrukcí zejména pro:

- krovy - jako krokve a hambalky
- podlahy a stropy – jako trámy
- konstrukce nízkoenergetických staveb

Maximální délka 13 m

KNAUF INSULATION TRADING – MINERÁLNÍ POTRUBNÍ POUZDRA

271 položek

Ukázka katalogové položky:

Číslo	Název	Technický název	MJ
631433108R	Pouzdro potrubní Thermo-teK PS Eco AluR 64/25 mm vinuté z minerální vlny opatřené folií s Al vrstvou a armovanou sítí	pouzdro potrubní minerální vlákno; povrchová úprava Al fólie; vnitřní průměr 64,0 mm; tl. izolace 25,0 mm; provozní teplota do 200 °C; tepelná vodivost (10°C) 0,0330 W/mK; tepelná vodivost (40°C) 0,037 W/mK; tepelná vodivost (50°C) 0,039W/mK	m

Popis pro rozpočtáře:

Potrubní pouzdra Thermo-teK PS Eco AluR

Izolační pouzdra vyráběná vinutím z nehořlavé minerální vlny. Na povrchu jsou opatřené folií s aluminiovou vrstvou a armovanou sítí ze skelných vláken s integrovanou samolepící páskou v podélném směru.

Pouzdra Thermo-teK PS Eco AluR jsou navrženy pro tepelnou a akustickou ochranu prvků TZB, například: Potrubní rozvody pro vytápění, teplou užitkovou vodu, cirkulační potrubí.

Maximální provozní teplota 200 °C. Teplota na povrchu hliníkové fólie nesmí přesáhnout 80 °C.

Reakce na oheň: A2

Značení: vnitřní průměr v mm / tloušťka tepelné izolace v mm

PAMA – SAMONOSNÉ SKLOLAMINÁTOVÉ OBLOUKY

5 položek

Ukázka katalogové položky:

Číslo	Název	Technický název	MJ
631713704R	Oblouk samonosný 250/45 trapéz rozpon 410 cm sklolaminát, opál	deska střešní sklolaminátová; samonosný oblouk; trapéz 250/45; š = 107,5 cm; h = 74,0 cm; výška trapézu 45 mm; rdl = 4 420 mm; opálová	kus



Popis pro rozpočtáře:

Samonosné sklolaminátové oblouky, trapéz 250/45
 poloměr ohybu 3,3 m
 rozpon 410 cm
 rozvinutá délka 442 cm
 šířka 107,5 cm
 zdvih 74 cm

Barvy: opál

250/45 typ 496

ROCKWOOL – IZOLAČNÍ DESKY

36 položek

Ukázka katalogové položky:

Číslo	Název	Technický název	MJ
631403090R	Deska izolační omítková Frontrock S 1000x600x160mm jednovrstvá	deska izolační minerální vlákno; rovná hrana; orientace vláken rovnoběžná; tl. 160,0 mm; součinitel tepelné vodivosti 0,037 W/mK; R = 4,300 m ² K/W; obj. hmotnost 100,00 kg/m ³ ; hydrofobizováno	m ²

Popis pro rozpočtáře:

Deska z kamenné vlny s orientací vláken převážně rovnoběžně s povrchem desky je pojená organickou pryskyřicí a v celém objemu hydrofobizovaná.

Deska FRONTROCK S je určena pro stavební tepelné, protipožární a akustické izolace ve vnějších kontaktních zateplovacích systémech (ETICS) mechanicky kotvených s doplňkovým lepením. Deska je vyvinuta pro použití jako lepený a mechanicky přikotvený izolační a nosný podklad pro tenké šlechtěné stěrkové výztužné a omítkové vrstvy prodyšné pro vodní páru.

součinitel tepelné vodivosti 0,037 W/m.K
 objemová hmotnost 100 kg/m³
 rozměry 1 000 x 600 mm

GEOMAT – GEOTEXILIE

7 položek

Ukázka katalogové položky:

Číslo	Název	Technický název	MJ
693650211R	Geotextilie Geomatex NTB10 300 2x100 m bílá	geotextilie PP; funkce separační, ochranná, filtrační; plošná hmotnost 300 g/m ² ; tl. při 2 kPa 1,80 mm	m ²

Popis pro rozpočtáře:

Geotextilie Geomatex NTB 10 je netkaná geotextilie pro stavební účely vyrobená moderní technologií. Hlavním

výrobním polymerem je polypropylen.

Netkaná geotextilie Geomatex NTB 10 se používá v mnoha oblastech stavebnictví.

Jedná se o:

- * opěrné konstrukce
- * skládky odpadů
- * drenážní systémy a odvodnění konstrukcí
- * tunely a podzemní stavby
- * dopravní stavby (silnice, železnice, parkoviště, kontejnerová přístaviště, letiště atd.)
- * svahy, násypy, sesuvy
- * základy staveb a zemní stavby

D. ZMĚNY POPISU NEBO OBSAHU STÁVAJÍCÍCH POLOŽEK PRACÍ

Ceník 801-1 Běžné stavební práce

342 09-0 Úpravy konstrukce SDK příčky pro osazení dveřní zárubně - způsob ocenění

Vytvoření otvoru v SDK příčce pro následné osazení dveřní zárubně je vyjádřeno v položkách **342 09-0....** v části A 21 Systém suché výstavby Rigips. Položky obsahují vyztužení otvoru pozinkovanými profily a tvarovou úpravu SDK desek. Položky lze použít také pro zřízení otvorů v příčkách Knauf. Osazení zárubně do takto připraveného otvoru se oceňuje položkami **642 94-221...** Osazení zárubně do sádkartonové příčky v části A 01.

632 92-2 Kladení dlaždic na terče – podložky

V poznámce ke kapitole 632 92-2 přibyl bod 2:

2. Případné řezání dlažby diamantovým kotoučem se oceňuje položkami 771 24-911... z ceníku 800-771 Podlahy z dlaždic a obklady keramické.

Ceník 800-3 Lešení

941 94-1 Montáž lešení lehkého řadového s podlahami

V poznámkách ke kapitole 941 94-1 přibyl bod:

5) Položka 941 94-1501.R00 je určena pro dopravu lešení pronajatého. Doprava lešení vlastněného zhotovitelem stavebních prací je započtena v ceně montáže lešení - varianty R00. Plocha lešení uložitelná na jedno nákladní vozidlo je 250- 300 m².

941 95-5 Lešení lehké pomocné - výpočet měrných jednotek

Do poznámky kapitoly 941 95-5 Lešení lehké pomocné byl doplněn bod:

2. Množství měrných jednotek se určí:

a) v případě práce na podhledech: v ploše podhledu,

b) v případě práce na stěnách: půdorysnou plochou danou délkou části stěny, na které se práce provádí, plus 1,0 m (pokud není délka ohraničena příčnou stěnou) a šířkou lešení 1,0 m,

c) v případě kombinace různých menších prací se rozpočtuje plochou místnosti, ve které se práce provádí.

Nárok na užití položky pomocného lešení vzniká

- u bodu a) a b), pokud není lešení již započteno v položce práce,

- u bodu c) vždy.

E. ZMĚNY V OBOROVÉM TŘÍDNÍKU OTSKP

Garantem obsahu oborového třídníku OTSKP je Statní fond dopravní infrastruktury, od kterého tento třídník přebíráme do cenové soustavy RTS DATA.

Došlo ke sloučení původně samostatně vydávaných částí OTSKP-SPK a OTSKP-ŽS. Dále se obě sloučené části užívá výhradně obecnější pojem Oborový třídník stavebních konstrukcí a prací (dále jen OTSKP).

Jako základ pro zpracování aktualizace oborového třídníku stavebních konstrukcí a prací 2018 byla použita aktuálně platná verze OTSKP-SPK a OTSKP-ŽS schválená Centrální komisí MD ČR dne 14. 2. 2017.

Výstupem jsou aktualizované všechny dokumenty (části) OTSKP, včetně navazujících informací (technické specifikace, expertní ceny):

- část I. popisovník prací
- část II. metodický pokyn
- část III. soubor položek

V aktualizaci 2018/II v souboru agregovaných položek naleznete nový ceník OTSKP. Původní ceníky OTSKP-SPK a OTSKP-ŽS byly označeny jako zneplatněné.