

CENOVÉ PODMÍNKY 2022/ I.

CENÍK 800-3 LEŠENÍ A DOČASNÉ JEŘÁBOVÉ DRÁHY

I. OBECNÉ PODMÍNKY CENÍKU

1. ČLENĚNÍ A PLATNOST CENÍKU

11. Členění

Ceník obsahuje položky pro montáže a demontáže lešení a dočasných jeřábových drah objektů uvedených v článku 121 v tomto členění:

- Část A 01 – Zřízení lešení
- Část A 11 - Zřízení dočasných jeřábových drah
- Část B 01 - Demontáž lešení
- Část B 11 – Demontáž dočasných jeřábových drah

12. Platnost

121. Položky tohoto ceníku jsou určeny pro oceňování konstrukcí TSKP na všech stavebních objektech a stavebních pracích výrobní povahy (mimo oboru JKSO 813-8 Komíny vysoké, 826 Objekty podzemní důlní a 838 Práce stavební při budování technologických zařízení a mimo speciální stavební práce, které se oceňují položkami ceníku 801-6 objekty jaderných zařízení - speciální stavební práce. Tento ceník platí i pro oceňování lešení, která jsou součástí provozních souborů.

122. Tento ceník neplatí pro oceňování konstrukcí a prací

- podpěrné konstrukce pro bednění, pro které určeny položky ceníku 801-1 Běžné stavební práce,
- lešení, pro které určeny položky ceníku 825-3 Objekty podzemní – podzemní stanice a tunely metra.

123. Lešení a podpěrné konstrukce, pro které tento ceník neobsahuje položky, se oceňují: Skruže a podpěrná lešení (mimo podpěrná lešení souboru 943 94-4... Lešení prostorová (těžká) pro pozemní, podzemní objekty (mimo důlní) a mosty

- příslušnými položkami ceníku 821-1 Mosty, Speciální lešení pojízdné pro tunely,
- příslušnými položkami ceníku 825 4 Objekty podzemní – tunely, Lešení pro žárotechnické práce (obor JKSO 838)
- příslušnými položkami ceníku 838.

13. Náplň položek

131. Upřesnění náplně položek

1311. V položkách jsou započteny náklady na zřízení – montáž, odstranění – demontáž, udržování lešení a opotřebením lešeňového materiálu. Soubory, které jsou rozděleny do částí A a B, obsahují v části A náklady na montáž, udržování lešení a náklady na opotřebením lešeňového materiálu. V části B jsou započteny náklady na demontáž lešení. Soubory, které nejsou rozděleny do částí A a B jsou zařazeny do části A a v popisu začínají slovem lešení.

1312. Příplatek k položkám obsahuje náklady na udržování a opotřebením lešeňového materiálu, eventuálně jeho pronájem (varianty RT3 a RT4). Položky platí již za první a každý další i započatý měsíc použití lešení.

1313. Pro určení počtu příplatků je závazná skutečná doba použití lešení.

1314. Pro ocenění lehkého řadového lešení se doporučuje použít položku denního pronájmu. Počet příplatků je počet dnů zapůjčení.

3. USTANOVENÍ K JEDNOTLIVÝM DRUHŮM KONSTRUKCÍ

30. Všeobecně

304. Technologická manipulace s materiálem

V položkách lešení je započtena technologická manipulace s materiálem v tomto rozsahu:

- vodorovně do vzdálenosti 20 m,
- svisle na celou výšku lešení uvedenou v popisu položek.

31. Lešení lehké a těžké řadové pracovní

311. Volba položek

3111. Pro volbu položky lešení je závazná největší výška měřená od spodní plochy podkladních prvků lešení k nejvyšší hraně konstrukce, která se má z lešení upravovat. Pro každé průčelí se určuje výšky samostatně.

312. Platnost položek

3121. Položky souboru 941 94 Lešení lehké řadové jsou určeny pro lešení budovaných konstrukcí vyšší než 3,5 m + pracovní výška.

3122. Položky platí i pro lešení budované pro konstrukce a práce výšky do 3,5 m + pracovní výška pro plošnou nosnost užitečných zatížení pracovních podlah únosnost vyšší než 1,5 kPa (150 kg/m²).

313. Náplň položek

Položky neobsahují náklady na ochranné zábradlí při vnitřním okraji pracovních podlah. V případě potřeby zřízení tohoto zábradlí se tyto stavební práce oceňují položkou 944 94-1102; -1103 Ochranné zábradlí na lešeňových konstrukcích.

315. Způsob měření

3151. Množství měrných jednotek se určuje v m² rozvinuté pohledové plochy. Rozvinutá pohledová plocha a je určena součtem svislých ploch lešení, z nichž každá je dána součinem výšky lešení (měřené od spodní plochy podkladních prvků lešení až nejvyšší hraně konstrukce, která se má z lešení upravovat, snížené o pracovní výšku) a délky podle dále uvedených zásad. Přesahy na rozích a koutech měřené v pohledové ploše se neodečítají, jsou náhradou za obtížnou práci v rozích a koutech:

- a) u čtvercového nebo obdélníkového půdorysu objektu délkou největšího vodorovného obvodu lešení (k ústupkům a výstupkům v objektu do 0,30 m se nepřihlíží) (příloha 1 a 2);
- b) u členitých půdorysů objektů s výstupky nebo ústupky většími než 0,30 m délkou největšího obvodu lešení kolem objektu zvětšenou o dvojnásobek šířky lešení v každém koutu (příloha 3);
- c) pro lešení k pilířům (sloupům) s průvlakem (např. jeřábová dráha) nebo v soustavě pilířů v jedné řadě délkou průvlaků včetně pilíře zvětšenou o jednu šířku lešení;
- d) u samostatných pilířů jakéhokoliv průřezu; 2 x (délkou rovnající se šířce pilíře plus 1,5 m, minimálně však 2 m) (příloha 4);
- e) u volně stojících zdí délkou zdi zvětšenou o dvojnásobek šířky lešení;
- f) pro lešení k objektu v proluce lícujícím se sousedními objekty nebo ustupujícím méně než 1/2 šířky lešení v délce rovnající se šířce proluky zvětšené na každé straně o 1/2 šířky lešení (příloha 5 a 6).

3125. Množství jednotek rozšíření lešení (ze statických důvodů, např. zajištění stability lešení opěrnými příhradovými pilíři, obcházení arkýřů, říms apod.) se určuje jednou třetinou rozšiřované plochy lešení.

3153. Plocha vynechaných průchodů a průjezdů v řadovém lešení o velikosti do 25 m² se od celkové plochy neodečítá.

32. Lešení lehké pomocné

321. Volba položek

3211. Pro volbu položky ve schodišti je závazná konstrukční výška podlaží snižená o pracovní výšku; v posledním podlaží je pro volbu položky rozhodující největší výška od úrovně poslední mezipatrové podesty k upravovanému podhledu snižená o pracovní výšku.

322. Platnost položek

3221. Položka platí pro lešení budovaných konstrukcí výšky do 3,5 m + pracovní výška.

3222. Položky 941 95-5001 a -5002 Lešení lehké pracovní pomocné výšky do 1,2 a 1,9 m platí pro lešení budovaných konstrukcí výšky do 1,9 m + pracovní výška pouze tehdy, nejsou-li v položkách těchto konstrukcí započteny náklady na pomocné lešení o výšce podlahy do 1,9 m a pro plošnou hmotnost, užitečných zatížení pracovních podlah do 1,5 kPa (150 kg/m²) (dle Pravidel pro oceňování cenové soustavy) a pokud nelze tyto stavební práce provádět z lešení započteného v položkách jiných stavebních prací.

325. Způsob měření

3251. Množství měrných jednotek se určuje v m² podlahové plochy jako součin šířky a délky lešení, přesahy (překrývání se nepřipočítávají). Výstupní otvory se neodečítají.

3252. Množství měrných jednotek lešení ve schodišti se určí v m² půdorysných ploch ramen a mezipatrových podest; plocha zrcadla se do plochy schodiště nezapočítává.

33. Lešení prostorové lehké a těžké

332. Platnost položek

3321. Položky lehkého prostorového lešení platí pro lešení konstrukční výšky přes 3,5 m + pracovní výška. Lešení výšky do 3,5 m s únosností podlah do 1,5 kPa (150 kg/m²) se oceňují položkami 941 95-5... Lešení lehké pracovní pomocné.

3322. Položky platí i pro lešení zřizované pro konstrukce a práce výšky do 3,5 m + pracovní výška pro únosnost vyšší než 1,5 kPa.

333. Náplň položek

3331. V položkách jsou započteny i náklady na ochranné zábradlí po obvodu jedné podlahy.

3332. Položky neobsahují náklady na ochranné zábradlí pro další případné pracovní podlahy a pro výstupní podlahy. V případě potřeby zřízení tohoto zábradlí se tyto stavební práce oceňují položkami 944 94-1102, -1103 Ochranné zábradlí na lešeňových konstrukcích.

335. Způsob měření

3351. Množství měrných jednotek lešení prostorového se určuje v m³ prostoru zaplněného lešením jako součin půdorysné plochy a výšky měřené od spodní plochy podkladních prvků lešení zmenšené o pracovní výšku pod nejvýše umístěný (upravovaný) prvek podhledu. Zřizuje-li se prostorové lešení v celé ploše místnosti, uvažuje se její celá půdorysná plocha.

34. Lešeňové podlahy

342. Platnost položek

3421. Položky montáže a demontáže lešeňových podlah platí pouze tehdy, nejsou-li započteny v položkách stavebních prací náklady na pomocné lešení.

3422. Položky platí i pro mezipodlahy zřizované pro provádění povrchových úprav stěn, výstupní podlahy u prostorového lešení apod.

345. Způsob měření

3451. Množství měrných jednotek se určuje v m² podlahové plochy jako součin šířky a délky; přesahy (překrývání) se nepřipočítávají. Výstupní otvory se neodečítají.

3452. Počet mezipodlah se určí jako podíl výšky konstrukce lešení, v němž se podlahy zřizují, a výšky 2,00 m. Je-li zbytek větší než 0,20 m, zvyšuje se počet mezipodlah o 1. Je-li zbytek menší než 0,20 m, je počet podlah roven podílu zaokrouhlením na celé číslo.

36. Lešení pro opravy a údržbu komínů

365. Způsob měření

3651. Množství měrných jednotek se určuje v m³ prostorového lešení.

3652. Je-li délka komínového tělesa v rovině nejvyšší pracovní podlahy lešení menší nebo rovna 3 m a současně šířka menší nebo rovna 0,6 m, neodečítá se z množství lešení objem komínového tělesa. Objem komínového tělesa se odečítá z celkového množství lešení, je-li překročen některý z uvedených rozměrů. Pro lešeňové podlahy platí článek 34.

39. Přesun hmot

392. Platnost položek

Položky přesunu hmot platí pro samostatná lešení, která jsou:

- předmětem samostatné dodávky,
- součástí jen prací PSV jako samostatné dodávky,
- součástí provozních souborů v rozsahu stanoveném dohodou mezi dodavatelem a odběratelem.

4. NÁZVOSLOVÍ A ZKRATKY

42. Zkratky

Alu	hliníkový
H	výška
š.	šířka

7. PODMÍNKY PRO KALKULACI JEDNOTKOVÝCH CEN

71. Kalkulační vzorec

Cena uvedená u jednotlivých položek byla sestavena na základě individuální kalkulace a jednotlivé náklady tvořící celkovou cenu položky byly do jednotkových cen započteny takto:

$$\text{CENA} = \text{MATERIÁL} + \text{MZDY} + \text{STROJE} + \text{ODVODY} + \text{OPN} + \text{REŽIE} + \text{ZISK}$$

Jednotlivé složky tohoto vzorce představují základní prvky ceny a byly do orientačních cen zakalkulovány podle níže uvedených podmínek.

711. Materiál

Výchozím podkladem pro určení ceny materiálu je prodejní cena výrobce. Cena materiálu započtená v položkách vyjadřuje hodnotu opotřebení. (Např. pro sadu trubkového lešení je uvažováno s životností 1000 dnů v používání.)

712. Mzdy

Na základě normativů spotřeby a tarifních tříd je stanovena základní úkolová mzda. Pro výpočet úkolové mzdy byly použity následující sazby pro jednotlivé tarifní třídy:

Stavební dělník, třída	Průměrný hodinový výdělek Kč/hod	Průměrný měsíční výdělek v Kč (hrubá mzda)
4	193,0	33 453
5	215,0	37 266
6	237,0	41 079
7	258,0	44 719
8	275,0	47 666

V hodinové sazbě jsou započteny mzdové náklady včetně pohyblivé složky mzdy (prémie a odměny). Nejsou zde započteny náklady na pracovníka na jeho neproduktivní čas tj. státní svátky a dovolená. Tyto náklady jsou obsaženy v režích.

7121. ODVODY

Odvody na sociální a zdravotní pojištění (33,8 %).

713. Náklady na stroje

Náklady na stroje jsou propočteny podle normativů strojohodin a oceněny podle sazeb strojohodin pro rok 2022. Část použitých sazeb jsou hodnoty pronájmu při denním osmihodinovém využití stroje. Ostatní sazby jsou propočteny z předepsaných odpisů, nákladů na opravy, údržbu a pohonné hmoty.

714. Ostatní přímé náklady (OPN)

OPN jsou zejména technologická přeprava v položkách vyjadřujících manipulaci se zeminou, sutí a stavebním materiálem.

715. Režie

Režijní náklady jsou do ceny zakalkulovány ve výši:

- výrobní režie 21,0 %
- správní režie 16,0 %

Základnou pro výpočet režijních nákladů jsou náklady mzdové, náklady na stroje, a odvody, přičemž pro výpočet správní režie je do základny zahrnuta i režie výrobní.

Do režijních nákladů se započítávají zejména:

- spotřeba paliv, energií a materiálů souvisejících s řízením
- náklady na opravu a údržbu hmotného investičního majetku

- odpisy investičního majetku
- odpisy drobného investičního majetku
- výkony spojů, cestovné, nájemné a ostatní služby
- mzdové náklady související s řízením a odvody z nich
- osobní náklady
- bezpečnostní opatření z hlediska uspořádání a provozu staveniště, pracovní ochranné prostředky, školení BOZP, úkoly v prevenci rizik
- náklady na záruční opravy
- pojistné
- poplatky
- ostatní finanční náklady

716. Zisk

Zisk je do ceny zakalkulován ve výši 10 %. Základnu pro stanovení zisku tvoří veškeré přímé i nepřímé náklady snížené o náklady na materiál a jeho pořízení.

8. HODINOVÉ ZÚČTOVACÍ SAZBY

Pro provedení prací, jejichž konstrukce nebo charakter nejsou v tomto sborníku uvedeny, případně pro práce nezměřitelné a související s provedením stavebních prací, lze v některých případech využít i hodinové zúčtovací sazby. Pro orientaci uvádíme výši HZS zpracovanou podle výše uvedeného kalkulačního vzorce pro vybrané tarifní třídy:

Pořadí	Název	Mzdové náklady	Odvody z mezd	Režie celkem	Zisk	Odbytová cena
1	HZS, Práce v tarifní třídě 4	193,00	65,23	104,22	36,25	399 Kč
2	HZS, Práce v tarifní třídě 5	215,00	72,67	116,10	40,38	444 Kč
3	HZS, Práce v tarifní třídě 6	237,00	80,11	127,98	44,51	490 Kč
4	HZS, Práce v tarifní třídě 7	258,00	87,20	139,33	48,45	533 Kč
5	HZS, Práce v tarifní třídě 8	275,00	92,95	148,51	51,65	568 Kč

Pokud individuálně stanovená HZS pro konkrétního dodavatele převyšuje nebo nedosahuje hodnot uvedených výše, je nutné přistoupit k rekalkulaci ceny (tj. provést její úpravu podle podmínek konkrétního dodavatele).

II. CENOVÉ PODMÍNKY JEDNOTLIVÝCH ČÁSTÍ

Část A01 – ZŘÍZENÍ KONSTRUKCÍ (MONTÁŽ)

1. ČLENĚNÍ A PLATNOST

12. Platnost

121. Platnost položek této části je vymezena v článku 121 obecných podmínek.

Část B01 – DEMONTÁŽ KONSTRUKCÍ

1. ČLENĚNÍ A PLATNOST

12. Platnost

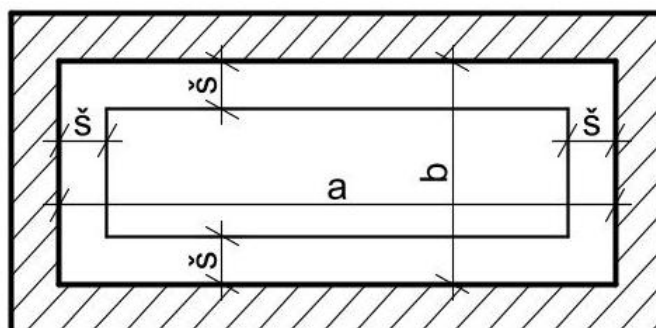
121. Platnost položek této části je vymezena v článku 121 obecných podmínek.

PŘÍLOHY

Příloha č. 1 až 6: Způsob měření lešení lehkého a těžkého řadového pracovního

Příloha č. 1

Lešení uvnitř objektu



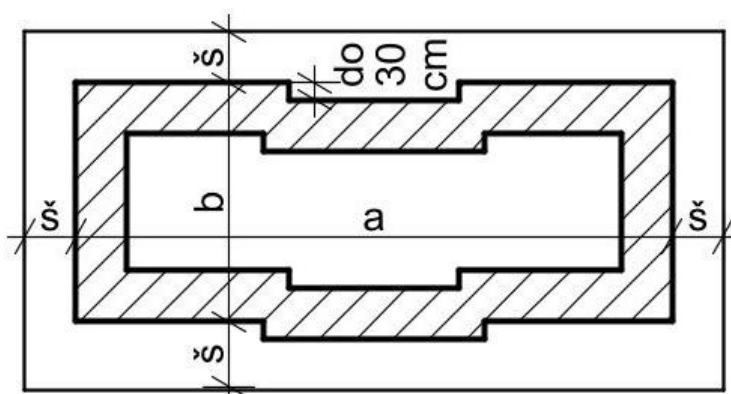
a, b ... vnitřní rozměry objektu, tj. rozměry největšího obvodu lešení

š ... šířka lešení

délka lešení = $2 \times (a+b)$

Příloha č.

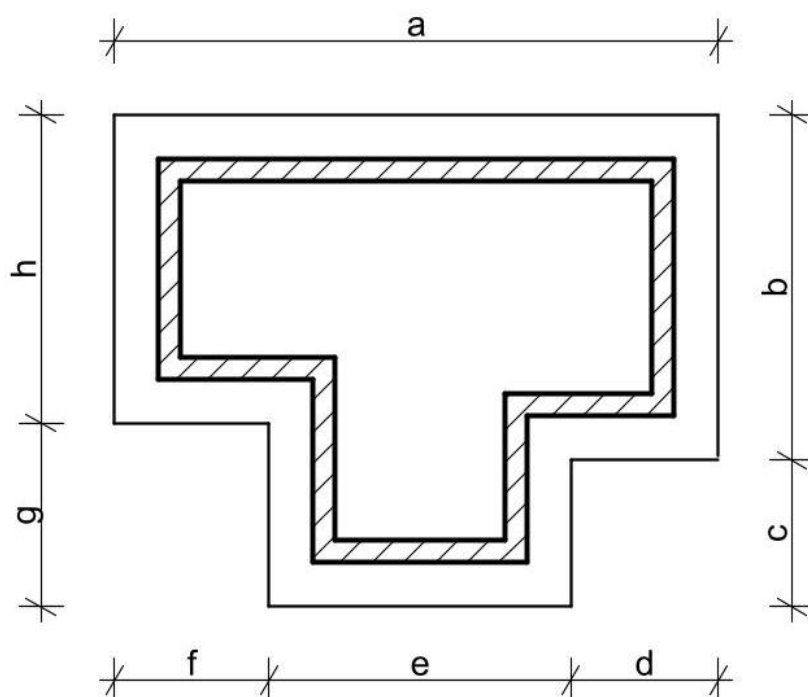
Lešení kolem objektu – lešení vnější



a, b ... vnější rozměry objektu

š ... šířka lešení

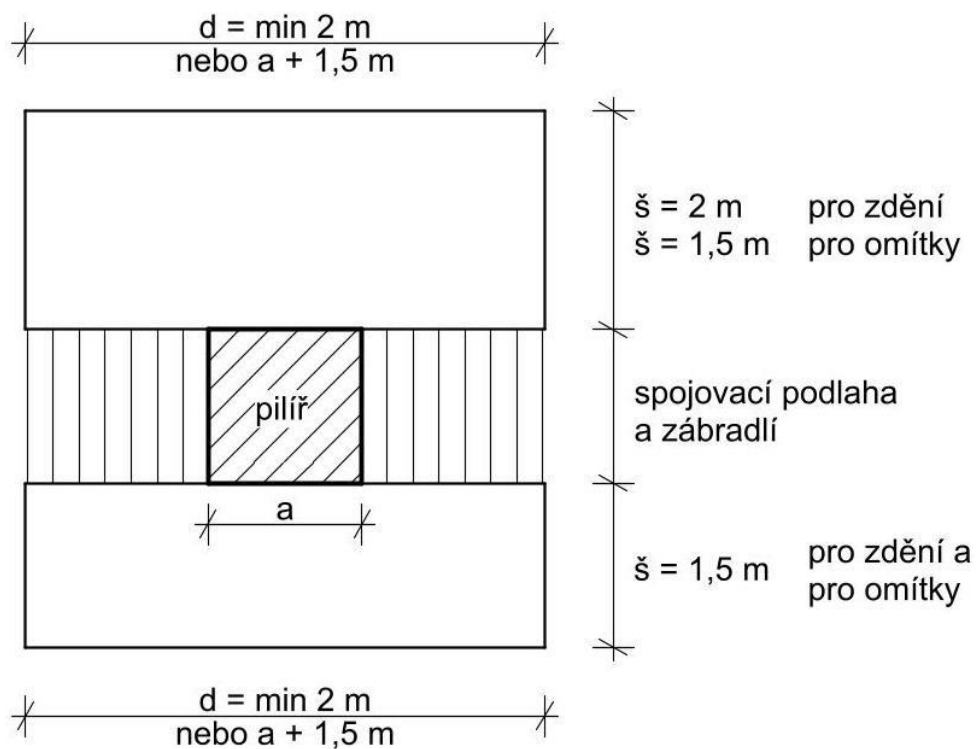
délka lešení = $2 \times (a + 2 \times š) + 2 \times (b + 2 \times š)$

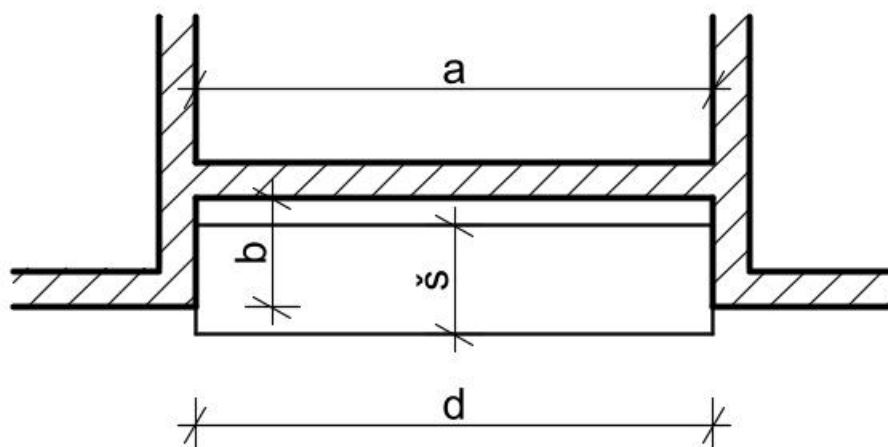
Příloha č. 3

Délka lešení = $a + b + c + d + e + f + g + h + 2 \times 2 \times \check{s}$

Příloha č. 4

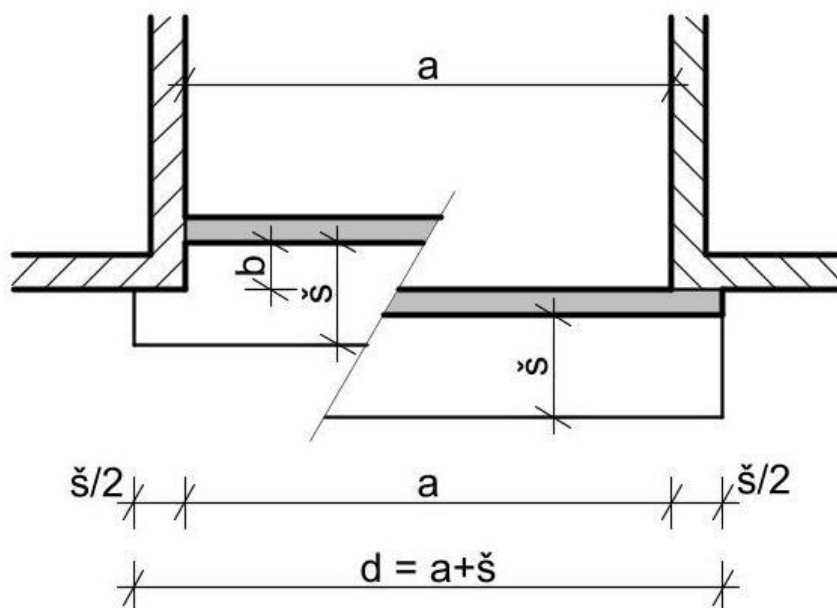
Lešení pro samostatné pilíře



Příloha č. 5

- a ... šířka proluky
 b ... hloubka ustoupení nového objektu (min 1/2 šířky lešení)
 š ... šířka lešení

délka lešení = a

Příloha č. 6

- a ... šířka proluky
 b ... hloubka ustoupení nového objektu (min 1/2 šířky lešení)
 š ... šířka lešení

délka lešení = a + š