

CENOVÉ PODMÍNKY 2022/ I.

CENÍK 831-2 HYDROMELIORACE LESNICKO-TECHNICKÉ

I. OBECNÉ PODMÍNKY CENÍKU

1. ČLENĚNÍ A PLATNOST CENÍKU

11. Členění

111. Ceník obsahuje velkoobchodní položky stavebních prací (dále jen „položky“) pro:

Část A 01 – ZŘÍZENÍ KONSTRUKCÍ STAVEBNÍCH OBJEKTŮ nebo jejich částí (dále jen „objektů“),

Část B 01 – BOURÁNÍ (DEMONTÁŽ) KONSTRUKCÍ OBJEKTŮ,

Část C 01 – OPRAVY A ÚDRŽBA KONSTRUKCÍ OBJEKTŮ.

12. Platnost

121. Ceník je určen pro oceňování stavebních prací těchto objektů:

- 831 3 Sanace území,

- 833 27 Hrazení a úprava bystřin

a dále objektů uvedených v čl. 121 obecných podmínek ostatních ceníků v rozsahu, určeném v čl. 123 jejich všeobecných podmínek.

2. PODSTATNÉ KVALITATIVNÍ A DODACÍ PODMÍNKY

211. Položky byly kalkulovány za předpokladu dodržení podstatných kvalitativních podmínek uvedených ve Společných ustanoveních cenových podmínek, v těchto Cenových podmínkách a za dodržení Technických podmínek.

4. NÁZVOSLOVÍ A ZKRATKY

42. Zkratky

D	průměr
H	výška
hl.	hloubka
MC	malta cementová
MCS	malta cementová spárovací
tl.	tloušťka
v.	výška

5. VÝJIMKY Z PRAVIDEL PRO POUŽITÍ CENOVÉ SOUSTAVY

V položkách nejsou započteny náklady na pomocné lešení o výšce pracovní podlahy do 1 900 mm a pro zatížení do 1,5 kPa, pokud není ve všeobecných podmínkách jednotlivých částí ceníku uvedeno jinak.

7. PODMÍNKY PRO KALKULACI JEDNOTKOVÝCH CEN

71. Kalkulační vzorec

Cena uvedená u jednotlivých položek byla sestavena na základě individuální kalkulace a jednotlivé náklady tvořící celkovou cenu položky byly do jednotkových cen započteny takto:

$$\text{CENA} = \text{MATERIÁL} + \text{MZDY} + \text{STROJE} + \text{ODVODY} + \text{OPN} + \text{REŽIE} + \text{ZISK}$$

Jednotlivé složky tohoto vzorce představují základní prvky ceny a byly do orientačních cen zakalkulovány podle níže uvedených podmínek.

711. Materiál

Ceny materiálu zakalkulovaného v položkách prací vychází z ceníkových cen (tj. z veřejně dostupných ceníků) výrobců, nebo prodejců materiálu zjištěných v listopadu 2021. K těmto cenám jsou připočteny pořizovací náklady tj. náklady související s dopravou materiálu na staveniště.

Připočtené pořizovací náklady obvykle vyhoví pro dopravu do 20 km od skladu prodejce. Výjimkou je kamenivo, pro které se uvažuje doprava ze vzdálenosti 35 km nákladním automobilem nosnosti 12 t při plném vytížení.

Pro kalkulaci cen prací jsou užity ceny materiálu bez daně z přidané hodnoty.

712. Mzdy

Na základě normativů spotřeby a tarifních tříd je stanovena základní úkolová mzda. Pro výpočet úkolové mzdy byly použity následující sazby pro jednotlivé tarifní třídy:

Stavební dělník, třída	Průměrný hodinový výdělek Kč/hod	Průměrný měsíční výdělek v Kč (hrubá mzda)
4	193	33 453
5	215	37 266
6	237	41 079
7	258	44 719
8	275	47 666

V hodinové sazbě jsou započteny mzdové náklady včetně pohyblivé složky mzdy (prémie a odměny). Nejsou zde započteny náklady na pracovníka na jeho neproduktivní čas tj. státní svátky a dovolená. Tyto náklady jsou obsaženy v režích.

7121. ODVODY

Odvody na sociální a zdravotní pojištění (33,8 %).

713. Náklady na stroje

Náklady na stroje jsou propočteny podle normativů strojohodin a oceněny podle sazeb strojohodin pro rok 2022. Část použitých sazeb jsou hodnoty pronájmu při denním osmihodinovém využití stroje. Ostatní sazby jsou propočteny z předepsaných odpisů, nákladů na opravy, údržbu a pohonné hmoty.

714. Ostatní přímé náklady (OPN)

OPN jsou zejména technologická přeprava v položkách vyjadřujících manipulaci se zeminou, sutí a stavebním materiálem.

715. Režie

Režijní náklady jsou do ceny zakalkulovány ve výši:

- výrobní režie 21,0 %
- správní režie 16,0 %

Základnou pro výpočet režijních nákladů jsou náklady mzdové, náklady na stroje, a odvody, přičemž pro výpočet správní režie je do základny zahrnuta i režie výrobní.

Do režijních nákladů se započítávají zejména:

- spotřeba paliv, energií a materiálů souvisejících s řízením
- náklady na opravu a údržbu hmotného investičního majetku
- odpisy investičního majetku
- odpisy drobného investičního majetku
- výkony spojů, cestovné, nájemné a ostatní služby
- mzdové náklady související s řízením a odvody z nich
- osobní náklady
- bezpečnostní opatření z hlediska uspořádání a provozu staveniště, pracovní ochranné prostředky, školení BOZP, úkoly v prevenci rizik
- náklady na záruční opravy
- pojistné
- poplatky
- ostatní finanční náklady

716. Zisk

Zisk je do ceny zakalkulován ve výši 10 %. Základnu pro stanovení zisku tvoří veškeré přímé i nepřímé náklady snížené o náklady na materiál a jeho pořízení.

8. HODINOVÉ ZÚČTOVACÍ SAZBY

Pro provedení prací, jejichž konstrukce nebo charakter nejsou v tomto sborníku uvedeny, případně pro práce nezměřitelné a související s provedením stavebních prací, lze v některých případech využít i hodinové zúčtovací sazby. Pro orientaci uvádíme výši HZS zpracovanou podle výše uvedeného kalkulačního vzorce pro vybrané tarifní třídy:

Pořadí	Název	Mzdové náklady	Odvody z mezd	Režie celkem	Zisk	Odbytová cena
1	HZS, Práce v tarifní třídě 4	193,00	65,23	104,22	36,25	399 Kč
2	HZS, Práce v tarifní třídě 5	215,00	72,67	116,10	40,38	444 Kč
3	HZS, Práce v tarifní třídě 6	237,00	80,11	127,98	44,51	490 Kč
4	HZS, Práce v tarifní třídě 7	258,00	87,20	139,33	48,45	533 Kč
5	HZS, Práce v tarifní třídě 8	275,00	92,95	148,51	51,65	568 Kč

Pokud individuálně stanovená HZS pro konkrétního dodavatele převyšuje nebo nedosahuje hodnot uvedených výše, je nutné přistoupit k rekalkulaci ceny (tj. provést její úpravu podle podmínek konkrétního dodavatele).

II. CENOVÉ PODMÍNKY JEDNOTLIVÝCH ČÁSTÍ

ČÁST A 01 – ZŘÍZENÍ KONSTRUKCÍ STAVEBNÍCH OBJEKTŮ

1. ČLENĚNÍ A PLATNOST

12. Platnost

121. Tato část je určena pro oceňování stavebních prací na objektech uvedených v čl. 121 obecných podmínek ceníku.
123. Stavební práce na objektech uvedených v čl. 121 obecných podmínek ceníku, pro které tato část neobsahuje položky, se oceňují:
- odstranění a přemístění kořenů a úprava pozemků položkami souborů položek části A 01 ceníku 823-1 Plochy a úprava území,
 - obdělání pozemku zpevnění terénu zatravněním a rýhováním položkami souborů položek části A 02 ceníku 823-1 Plochy a úprava území,
 - štět dna svahů bystřin položkami souboru položek 464 51 Pohoz dna nebo svahů jakékoliv tloušťky z lomového kamene části A 01 ceníku 832-1 Hráze a úpravy na tocích – úpravy toků a kanály,
 - kladení dlažeb z desek Klas položkami souboru položek 465 92 Kladení dlažeb z desek Klas části A 01 ceníku 831-1 Hydromeliorace – zemědělské,
 - ostatní doplňkové stavební konstrukce a práce jako součást objektů sanace území položkami souborů položek části A 01 ceníku 832-1 Hráze a úpravy na tocích – úpravy toků a kanály.

3. USTANOVENÍ K JEDNOTLIVÝM DRUHŮM KONSTRUKCÍ

31. Povrchové úpravy terénu

311. Volba položek

Provádí-li se při uvolnění nebo ožínání sazenic zároveň jejich okopání nebo obrytí, oceňuje se okopání položkami souboru položek 184 80-71 Okopání sazenic a obrytí položkami souboru položek 184 80-72 Obrytí sazenic této části.

312. Užití položek

3121. a) Položky souborů položek
- 182 40-2 Síje travního semene do misek
 - 183 10-4 Kopání jamek pro výsadbu sazenic
 - 183 10-5 Kopání plošek
 - 184 00-4 Výsadba sazenic stromů a keřů
 - 184 00-5 Výsadba sazenic sazečem
 - 184 00-6 Výsadba sazenic ve stržích do rýh
 - 184 40-6 Výsadba řízků a prutů
 - 184 40-7 Výsadba kulových sazenic
 - 185 40 Síje listnáčů
- platí pro výsadbu a síji v předepsaném sponu.
- b) Položky souborů položek
- 183 40-81 Podmítka pluhem

183 40-82 Orba
183 40-83 Smykování pro práce související s přípravou půdy
platí pro zalesňování při sanaci území.

313. Náplň položek

3131. V položkách souborů položek
112 10-6 Probírky se zpracováním dřevní hmoty na kmeny nebo výřezy
112 10-7 Probírky se zpracováním dřevní hmoty na rovnané dříví
jsou započteny i náklady na kácení stromů, odvětvování a na manipulaci s dřevní hmotou.
3132. V položkách souborů položek
182 40 Síje travního semene do misek
184 00 Výsadby sazenic
184 40-6 Výsadby řízků a prutů
184 40-7 Výsadby kulových sazenic
185 40 Síje listnáčů
nejsou započteny náklady na dodání sazenic, řízků a semen; jejich dodání se oceňuje ve specifikaci. Ztratné se stanoví ve výši 5%.

314. Technologická manipulace

- V položkách jsou započteny náklady na technologickou manipulaci v rozsahu
- a) výsadby a síje
 - vodorovné přemístění sazenic, řízků a semen na vzdálenost do 200 m; vodorovné přemístění kůlů pro upevnění sazenic na vzdálenost do 50 m,
 - b) ochrana sazenic
 - vodorovné přemístění na vzdálenost do 50 m,
 - c) hnojení sazenic
 - vodorovné přemístění na vzdálenost do 200 m.

315. Způsob měření

Měrnou jednotkou souborů položek
111 20-6 Seřezání vrbového proutí,
111 20-7 Prořezávka porostů,
111 20-9 Spálení proutí, kletí a dřevin
je 1 m² půdorysné plochy omezené obalovou křivkou korun stromů. Je-li takto určená plocha větší než plocha staveniště, uvažuje se pouze plocha staveniště.

32. Zdivo základové a nadzákladové zděné

321. Volba položek

Při zřizování konstrukcí nebo jejich částí, s výjimkou zřizování konstrukcí nebo jejich částí při udržování a opravách, je pro volbu položky souborů položek
27.21 Základové pásy a bloky z lomového kamene
326 21-1 Zdivo nadzákladové z lomového kamene
326 21-2 Zdivo nadzákladové na sucho z lomového kamene
326 21-3 Zdivo obkladní z lomového kamene
326 22. Zdění obkladního řádkového zdiva
rozhodující celkové množství příslušných stavebních prací na objektu.

322. Užití položek

Položky souborů položek

27.21	Základové pásy a bloky z lomového kamene
326 21-1	Zdivo nadzákladové z lomového kamene na maltu
326 21-2	Zdivo nadzákladové na sucho z lomového kamene
326 21-3	Zdivo obkladní z lomového kamene
326 21-4	Zdivo z lomového kamene na sucho do drátěných košů
326 21-5	Zdivo z lomového kamene na sucho do drátěných sítí
326 21-6	Zídka z kamene na sucho ve strži
326 22	Zdění obkladního řádkového zdiva

platí pro příčné i podélné objekty.

323. Náplň položek

3231. a) V položkách zdiva z lomového kamene na sucho (soubory položek 326 21-4 Zdivo z lomového kamene na sucho do drátěných košů a 326 21-5 Zdivo z lomového kamene na sucho do drátěných sítí) jsou započteny i náklady na vypracování lícnicích ploch z lomového kamene upraveného a na výplň z lomového kamene neupraveného tříděného.
- b) V položkách souboru položek 326 31-6 Zídka z kamene na sucho ve strži jsou započteny i náklady na urovnání líce ve sklonu proti svahu bez předběžného opracování kamene.

324. Technologická manipulace

V položkách jsou započteny náklady na technologickou manipulaci pro zdivo základové a nadzákladové zděné v rozsahu – vodorovně na vzdálenost 10 m, svisle na výšku 1,5 m.

325. Způsob měření

Objem zdiva z kamene se určuje v m³ projektované konstrukce se spárami. Od celkového objemu se odečítá objem otvorů, výklenků, rýh, kapes, prohlubní, drážek, prostupů a částí jiných konstrukcí zasahujících do zdiva jednotlivě větší než 0,10 m³ u zdiva obkladního a 0,20 m³ u zdiva ostatního. U zdiva zaobleného půdorysu se délka měří po delším líci. U zaoblených rohů a koutů zdiva se k zaoblení do poloměru 50 mm nepřihlíží. Objem zaobleného zdiva (nikoliv v omítce) v koutech o poloměru větším než 50 mm se určí jako 1/3 součinu plochy nejmenšího opsaného čtyřúhelníku a výšky zdiva.

33. Zdivo základové a nadzákladové betonové**331. Volba položek**

Pro volbu položky souborů položek 27.31 Základové pásy a bloky z betonu a 326 31 Zdivo nadzákladové z betonu je rozhodující pro zřizování konstrukcí nebo jejich částí, s výjimkou zřizování konstrukcí nebo jejich částí při udržování a opravách, celkové množství příslušných stavebních prací na konstrukci.

332. Užití položek

Položky platí pro

- beton z cementu portlandského, struskoportlandského, vysokopecního a síranovzdorného,
- jakoukoliv třídu a jakékoliv balení cementu,
- jakoukoliv zpracovatelnost betonové směsi.

Položky souborů položek

27.31	Základové pásy a bloky z betonu
326.31	Zdivo nadzákladové z betonu
326.35	Bednění lícnicích ploch

platí pro příčné i podélné objekty.

334. Technologická manipulace

V položkách jsou započteny náklady na technologickou manipulaci pro

- betony – vodorovně na vzdálenost do 3 m,
- bednění – vodorovně v pracovním prostoru 20 x 20 m, na výšku do 4 m.

335. Způsob měření

Objem betonového zdiva se určuje v m³ projektované konstrukce. Od celkového objemu se odečítá objem otvorů, dutin, drážek, prohlubní, prostupů, výklenků, části jiných konstrukcí zasahujících do betonových konstrukcí jednotlivě větší než 0,10 m³. U betonového zdiva, jehož půdorys má zaoblený tvar, se délka měří po delším líci. U zaoblených rohů se k zaoblení do poloměrů 50 mm nepřihlíží.

34. Rovnaniny a dlažby

341. Volba položek

Při zřizování konstrukcí nebo jejich částí, s výjimkou zřizování konstrukcí nebo jejich částí při udržování a opravách, pro volbu položek souborů položek

463.21	Rovnanina z lomového kamene,
465.51-1	Dlažba z lomového kamene bez zřízení lože,
465.51-3	Dlažba na sucho z nasbíraného kamene bez zřízení lože,
465.51-5	Dlažba z kopáků bez zřízení lože

je rozhodující celkové množství konstrukcí a jejich částí oceňovaných určitou položkou na konstrukci.

342. Užití položek

Položky souborů položek 465.51-5 Dlažba z kopáků bez zřízení lože platí i pro oceňování bočních dlažeb vývarů, je-li tloušťka kopáků rovna tloušťce dlažby.

343. Náplň položek

3431. a) V položkách dlažeb na sucho bez vyplnění spár v souborech položek

465.51-1	Dlažba z lomového kamene bez zřízení lože,
465.51-3	Dlažba z nasbíraného kamene bez zřízení lože

 jsou započteny náklady na vyklínování spár úlomky kamene nebo opracování styčných a ložných ploch kamene a na takové provedení dlažby, aby bez vyklínování spár byla dodržena šířka spár 20 až 30 mm.
- b) V položkách dlažeb s vyplněním spár drnem, obsažených v souborech položek

465.51-1	Dlažba z lomového kamene bez zřízení lože,
465.51-3	Dlažba z nasbíraného kamene bez zřízení lože,
465.51-5	Dlažba z kopáků bez zřízení lože

 jsou započteny i náklady na získání drnu na staveništi a na jeho potřebné přemístění ze vzdálenosti do 50 m. Přemístění drnu na vzdálenost přes 50 m se oceňuje položkami souboru položek 162.0-21 části A 02 ceníku 823-1 Plochy a úprava území.
- c) V položkách souboru položek 465.51-3 Dlažba z nasbíraného kamene bez zřízení lože

jsou započteny i náklady na sebrání a dopravu kamene ze vzdálenosti do 10 m od místa spotřeby. V položkách souboru položek 465 51-3 Dlažba z nasbíraného kamene bez zřízení lože se stanoví objemová hmotnost pro

tl. 200 mm	0,385 t
tl. 250 mm	0,465 t
tl. 300 mm	0,539 t

3432. V položkách nejsou započteny náklady na lože. Tyto stavební práce se oceňují položkami souborů položek 451 31 – Podklad pod dlažbu z betonu nebo 451 57 – Podklad pod dlažbu ze šterkopísku.

344. Technologická manipulace

V položkách jsou započteny náklady na technologickou manipulaci pro patky, záhozy, rovnaniny, schody a dlažby – vodorovně na vzdálenost do 3 m.

345. Způsob měření

Množství dlažeb se určuje v m² plochy na povrchu dlažby, ve svahu v rovině sklonu. Započítávají se i plochy výklenků a prahů, na kterých je dlažba provedena. Plocha výstupků, otvorů a nedlážděných ploch jednotlivě větších než 0,25 m² se od celkového množství odečítá.

35. Piloty a kůly pro zpevněné plochy

353. Náplň položek

V položkách, v jejichž popisech je uvedena práce s pilotami, jsou započteny i náklady na jejich dodání, přípravu, okování a zabíraní, odříznutí a popřípadě seříznutí jejich konců po zabíraní a sejmutí železných zděří z odříznutých částí.

V položkách, v jejichž popisech je uvedena práce s podpěrnými nebo zajišťovacími kůly, jsou započteny i náklady na jejich dodání, přípravu, zaražení a odříznutí i s případným předchozím probitím otvorů.

36. Dřevěné, haťové a zápletové konstrukce

362. Užití položek

Zřizují-li se haťové konstrukce nebo haťové a klestové výplně výmolů toků pod dlažbu nebo zához, oceňují se tyto konstrukce položkami předepsaného druhu zpevnění.

364. Technologická manipulace

V položkách jsou započteny náklady na technologickou manipulaci vodorovně na vzdálenost do 20 m.

37. Úprava povrchů

373. Náplň položek

V položkách souborů položek

62.45-2 Omítka cementová,
62.45-3 Zatření rubu,
65.90 Opracování hran a oblin,
627 45 Spárování zdiva

jsou započteny zvýšené náklady na:

- a) úpravu rohů a hran,
- b) omítání nebo spárování malých nebo různě skloněných ploch.

374. Technologická manipulace

V položkách jsou započteny náklady na technologickou manipulaci vodorovně na vzdálenost do 10 m.

38. Zábradlí ocelové**384. Technologická manipulace**

V položkách jsou započteny náklady na technologickou manipulaci vodorovně na vzdálenost do 10 m.

39. Přesun hmot**392. Užití položek**

- Položky souborů položek 998 31-5 Přesun hmot platí pro porosty ochranné platí pro objekty oboru 831 3 mimo 831 35 a pro objekty oborů 833 27.
- Položky souboru 998 31-2 Přesun hmot pro meliorace platí pro objekty oboru 831 35.

5. VÝJIMKY Z PRAVIDEL PRO POUŽITÍ CENOVÉ SOUSTAVY

Náklady na pomocné lešení o výšce pracovní podlahy do 1 900 mm pro zatížení do 1,5 kPa jsou započteny pouze v položkách souborů položek:

326 21-1 Zdivo nadzákladové z lomového kamene
326 21-3 Zdivo obkladové z lomového kamene
326 21-4 Zdivo z lomového kamene na sucho do drátěných košů
326 21-5 Zdivo z lomového kamene na sucho do drátěných sítí
326 22-5 Zdění obkladové řádkového zdiva
326 31 Zdivo nadzákladové z betonu

ČÁST B 01 – BOURÁNÍ (DEMONTÁŽ) KONSTRUKCÍ OBJEKTŮ**1. ČLENĚNÍ A PLATNOST CENÍKU****12. Platnost**

121. Tato část je určena pro oceňování bourání (demontáže) konstrukcí objektů uvedených v čl. 121 obecných podmínek ceníku.
123. Bourání (demontáž) objektů uvedených v čl. 121 všeobecných podmínek, pro které tato část neobsahuje položky, se oceňuje:
- a) vytažení dřevěných kúlů nebo pilot položkami souboru položek 228 95-... Vytažení dřevěných kúlů části A 01 ceníku 800-2 Zvláštní zakládání objektů
 - b) odstranění dřevěných prahů, bourání zděných a betonových konstrukcí a odstranění cementových omítek položkami souboru položek části B 01 ceníku 832-1 Hráže a úpravy na tocích – úpravy toků a kanály.

3. USTANOVENÍ K JEDNOTLIVÝM DRUHŮM KONSTRUKCÍ

31. Bourání konstrukcí

311. Volba položek

Vzdálenost vodorovné dopravy vybouraných hmot se určuje v m dopravní trasy.

315. Způsob měření

Pro určení množství měrných jednotek manipulace s vybouranými hmotami je závazná hmotnost uvedená ve sloupci 2 položkového listu.

ČÁST C 01 – OPRAVY A ÚDRŽBA KONSTRUKCÍ OBJEKTŮ

1. ČLENĚNÍ A PLATNOST

12. Platnost

121. Tato část je určena pro oceňování oprav a údržby konstrukcí objektů uvedených v čl. 121 obecných podmínek ceníku.
123. Opravy a údržba objektů, uvedených v čl. 121 obecných podmínek ceníku, pro které tato část neobsahuje položky, se oceňují:
- a) oprava porušeného obkladního zdiva, osazení podélného prahu, spárování a vyplnění spár dosavadní dlažby nebo zdiva, očištění usazenin, vysekání spár, obílení značek, položkami souboru položek části C 01 ceníku 832-1 Hráže a úpravy na tocích – úpravy toků a kanály,
 - b) ostatní konstrukce a práce položkami části A 01 tohoto ceníku.

3. USTANOVENÍ K JEDNOTLIVÝM DRUHŮM KONSTRUKCÍ

30 Všeobecné

301. Volba položek

Pro volbu položek v souborech položek

27.21	Základové pásy a bloky z lomového kamene,
27.31	Základové pásy a bloky z betonu,
326 21-1	Zdivo nadzákladové z lomového kamene,
326 21-2	Zdivo nadzákladové na sucho z lomového kamene,
326 21-3	Zdivo obkladní z lomového kamene,
326 22	Zdění obkladní řádkového zdiva,
326 31	Zdivo nadzákladové z betonu,
463 21	Rovnanina z lomového kamene,
465 51-1	Dlažba z lomového kamene,
465 51-3	Dlažba na sucho z nasbíraného kamene,
465 51-5	Dlažba z kopáků

části A 01 tohoto ceníku je rozhodující množství konstrukcí nebo jejich částí jednotlivě, tj. na jednom místě konstrukce.

PŘÍLOHY

Příloha č. 1/1

Třídění zemin, stupně zabaření a vlastnosti půd

Třídění zemin pro výsadbu a ošetření sazenic

Pro posouzení obtížnosti třídy zeminy pro výsadbu a ošetření sazenic se v položkách uvažuje označování tříd podle směrné normy schválené výnosem ministerstva lesů a dřevařského průmyslu ze dne 28.června 1955, čj. 9956/37-55;

zemina třídy 1: půdy písčité, hlinitopísčité, lehce rozpojitelné, rypné, sypké,

zemina třídy 2: půdy středně těžké, rozpojitelné motykou a středně kopné,

zemina třídy 3: půdy těžké, rozpojitelné motykou a středně kopné,

zemina třídy 4: půdy těžké, ulehlé, těžce kopné, soudržný jíl, střední kamenitost,

zemina třídy 5: půdy s vysokým procentem zvětralých hornin, silně prorostlá kořáním, rozpojitelné jen krumpáčem, velká kamenitost.

Stupně zabaření pro výsadbu a ošetření sazenic

půdy nezabařené jsou půdy bez krytu nebo kryté jen hrabankou, popř. ojedinelou, nesouvislou bylinnou vegetací,

půdy zabařené jsou půdy kryté souvislými travními porosty, buření a víceletým souvislým drnem.

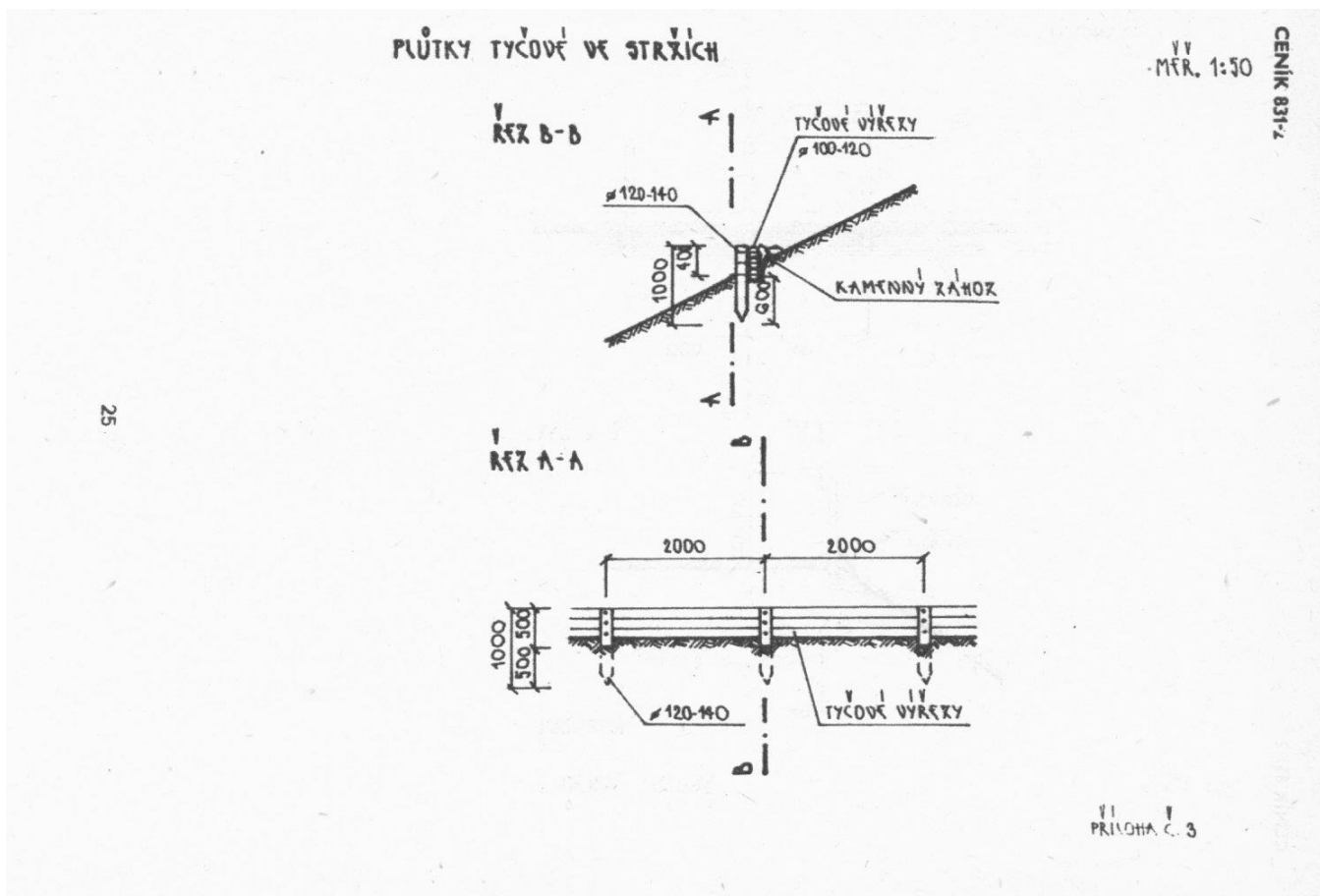
Půdní podmínky a vlastnosti řad

půdy lehké (písčité půdy) tvoří převážně hrubá písčítá zrna, takže jsou snadno rozpadavé. Vyznačují se nesoudržností, jsou drobné, sypké, pro vodu velmi propustné, provzdušněné, a proto vysychavé. Je možno je velmi snadno zpracovávat. K lehkým půdám patří také písky, hlinité písky, popř. humózní písky,

půdy střední (hlinité půdy) se skládají převážně z hlinitého podílu. Při drobení se poměrně snadno rozpadávají a v prstech cítíme silnou převahu jemných půdních prachových částic nad zrny písčitými. Při dobrém zpracování si udržují drobtovitou strukturu, jsou středně provzdušněné a pro vodu dostatečně propustné. Ke středním půdám řadíme hlíny písčité a hlíny jílnaté,

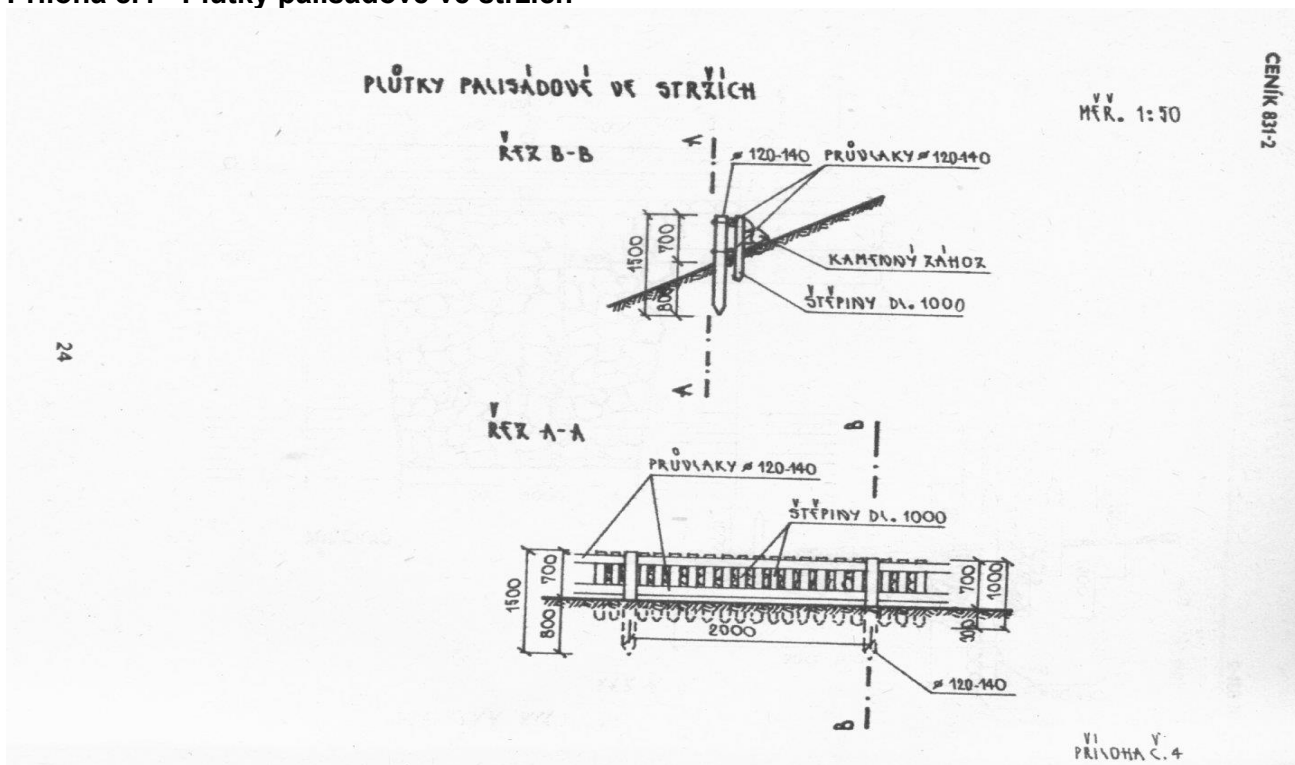
půdy těžké (jílovité půdy) se skládají převážně z jemných jílovitých částí, které způsobují silnou soudržnost, uléhavost. Pro vzduch a vodu jsou nedostatečně propustné, za sucha tvrdnou, jsou náchylné k zamokření až k povrchovému zabahnění a snadno na povrchu kornatějí a slévají se. Zpracovatelnost je obtížná. K těžkým půdám řadíme půdy jílovohlinité, jílové a jíly.

Půdy kamenité se mohou vyskytovat u všech druhů půdy, přičemž hlavním ukazatelem je obsah kamene v ornici a v podornici. V ornici je nejméně 30% štěrku (zrno s větším průměrem než 5 mm),



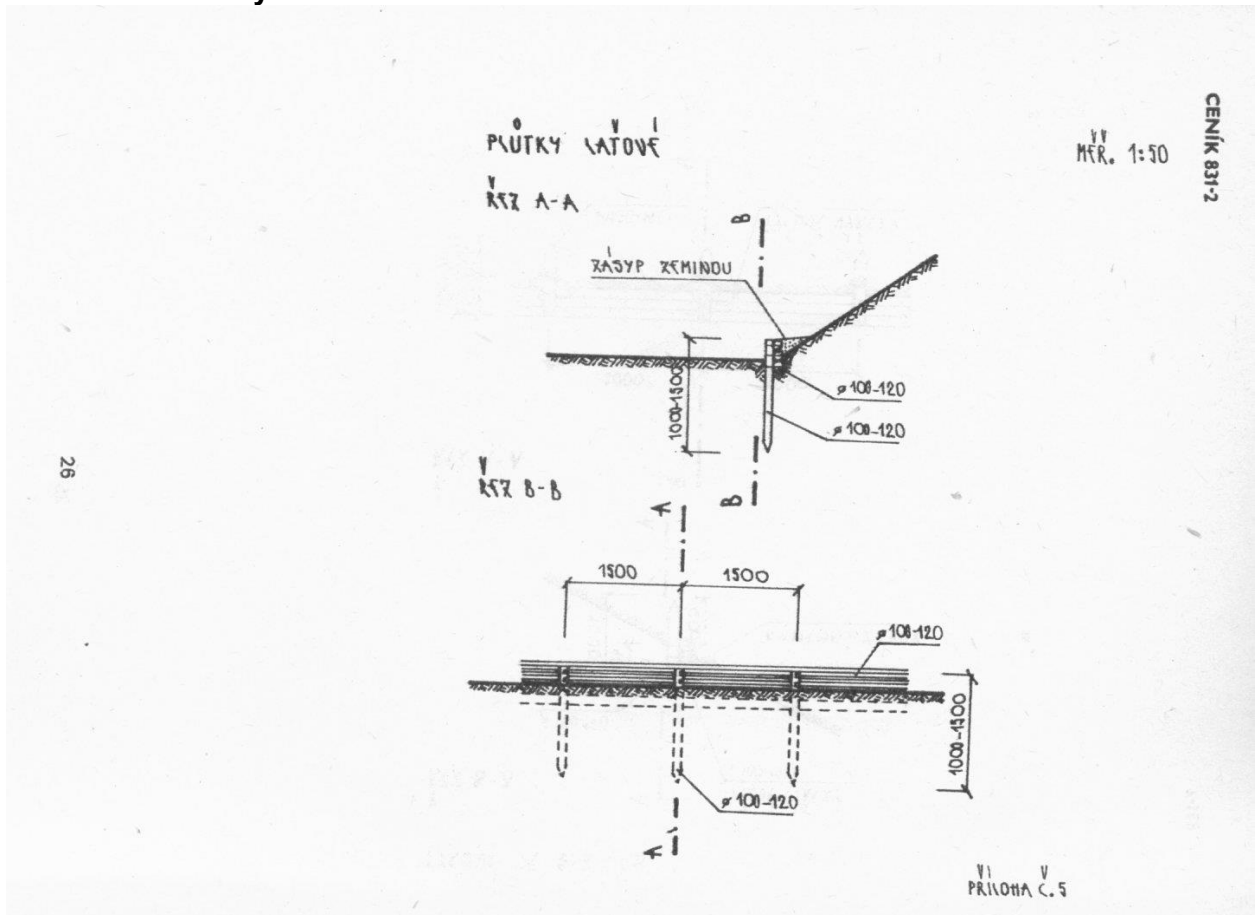
25

Příloha č.4 - Plůtky palisádové ve stržích



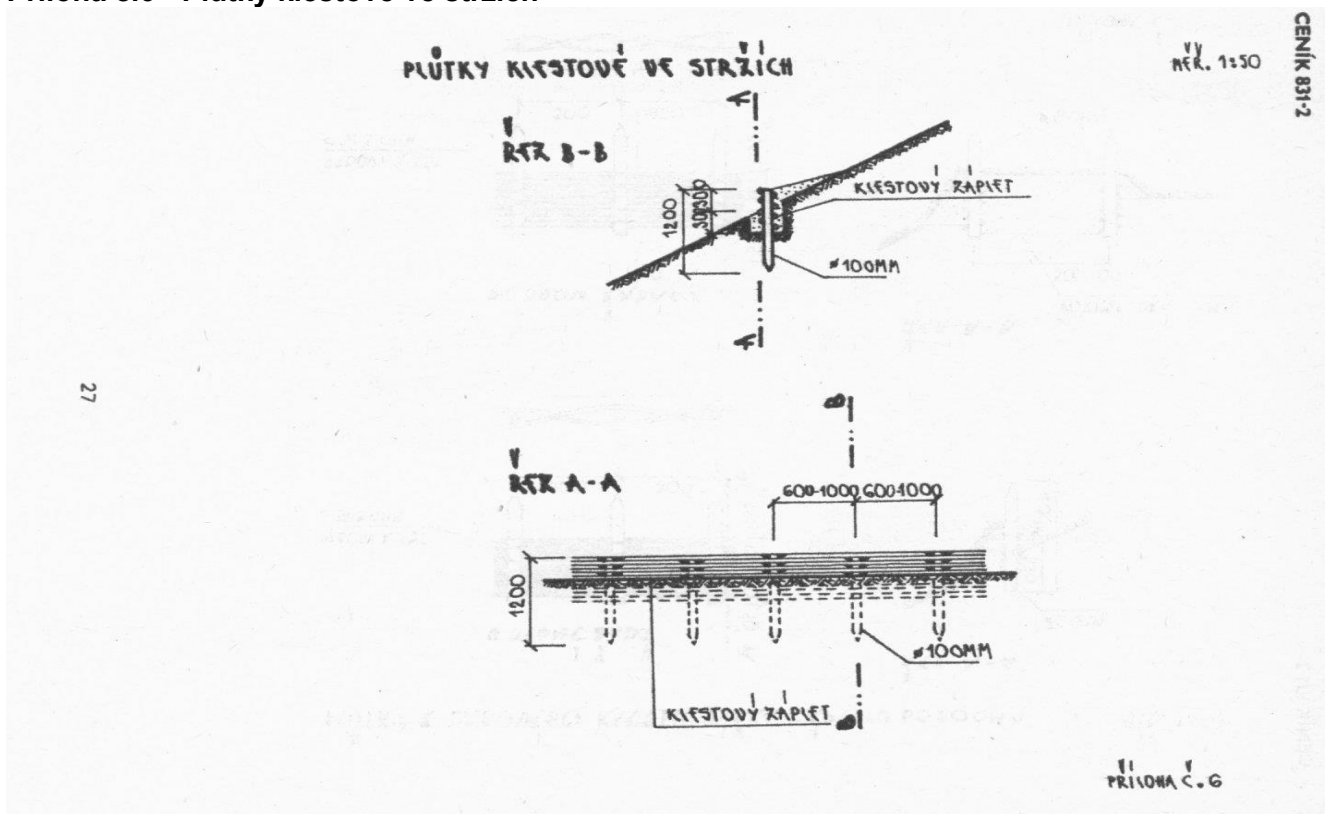
24

Příloha č.5 - Plůtky laťové



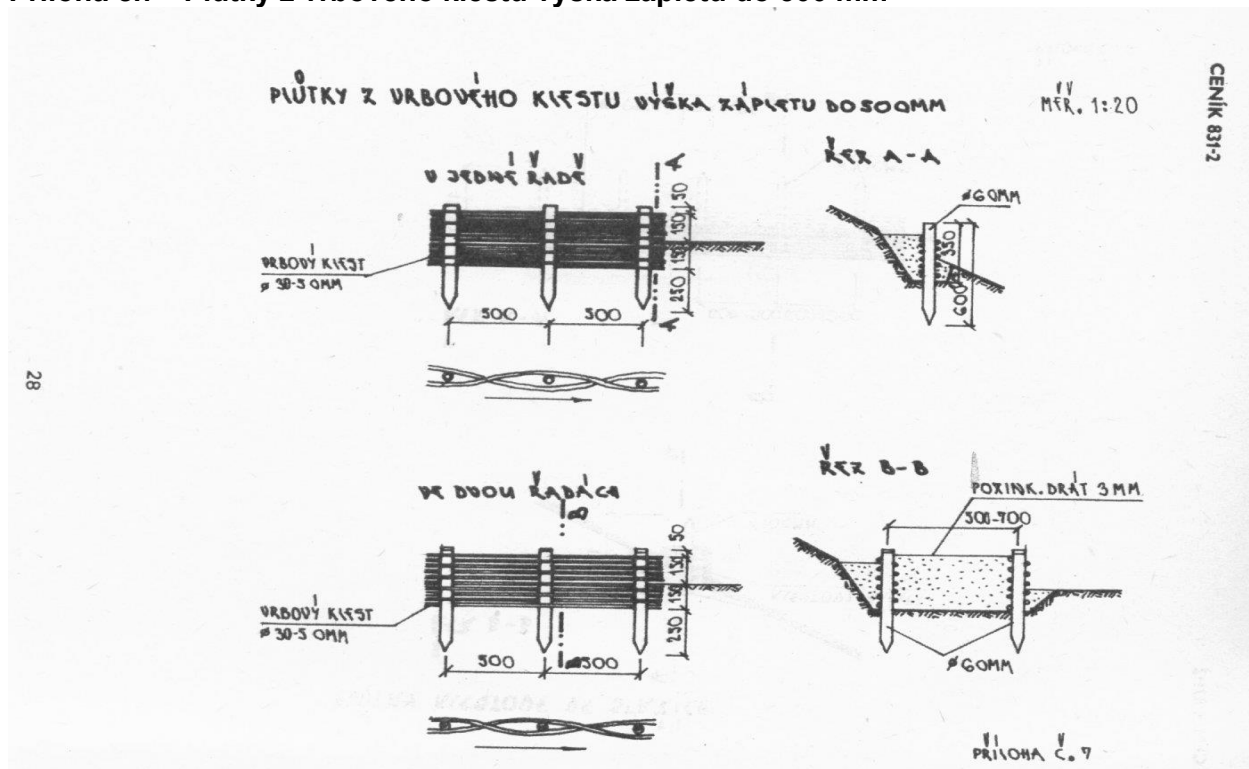
26

Příloha č.6 - Plůtky klestové ve stržích



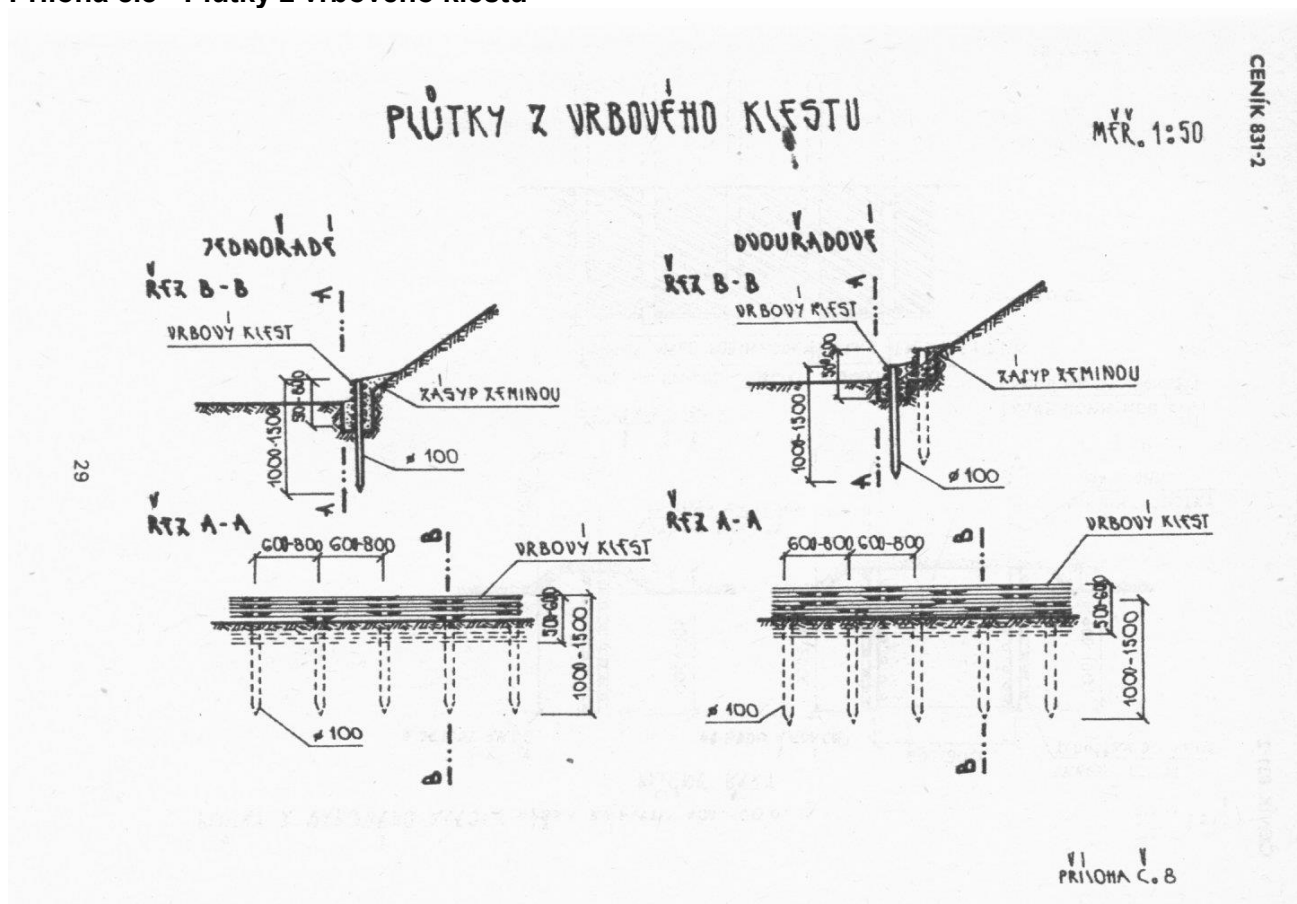
27

Příloha č.7 - Plůtky z vrbového klestu výška zápletu do 500 mm



28

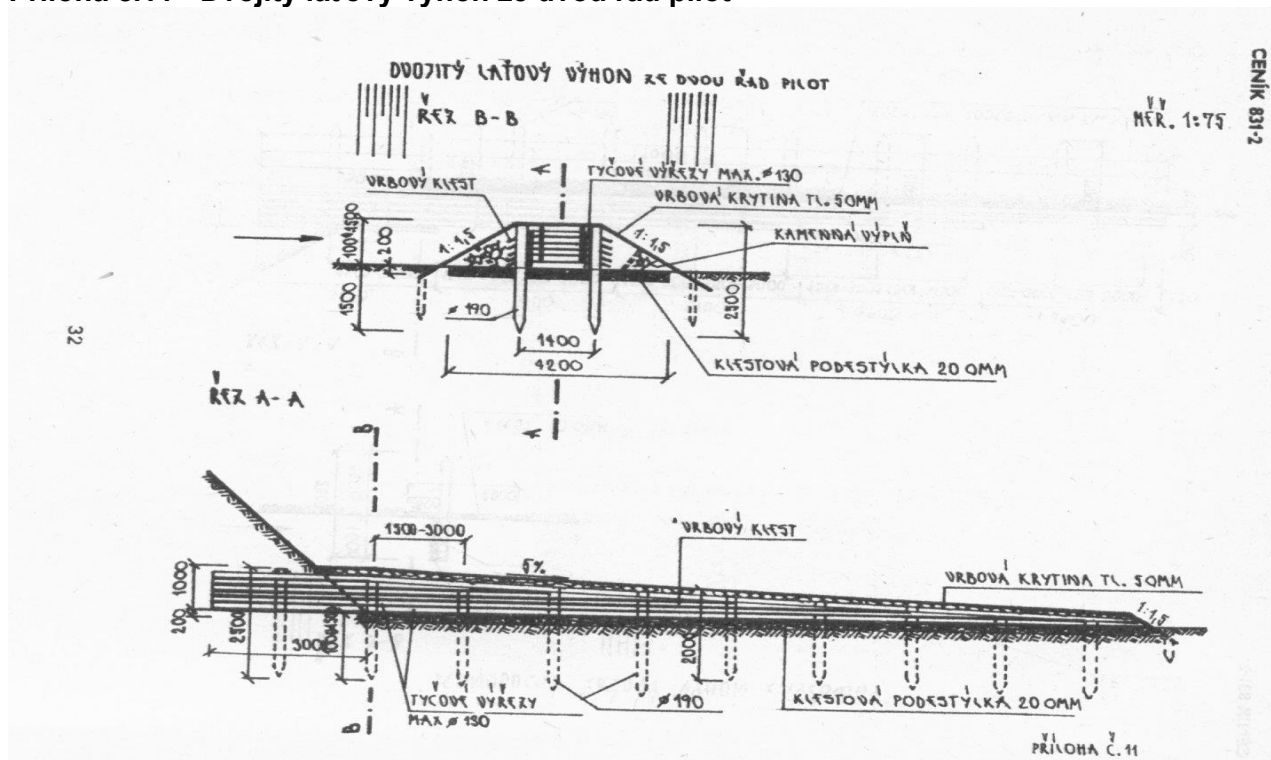
Příloha č.8 - Plůtky z vrbového klestu



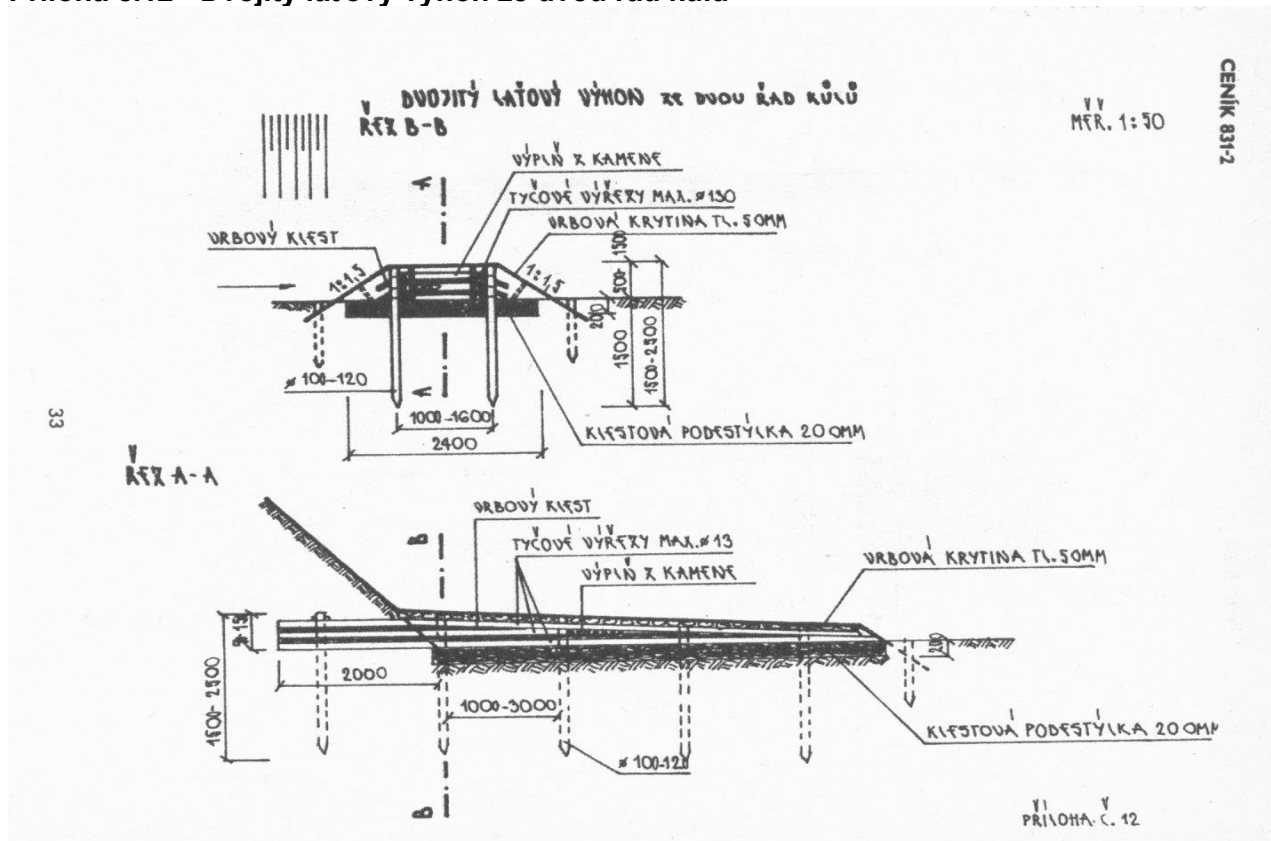
29

)

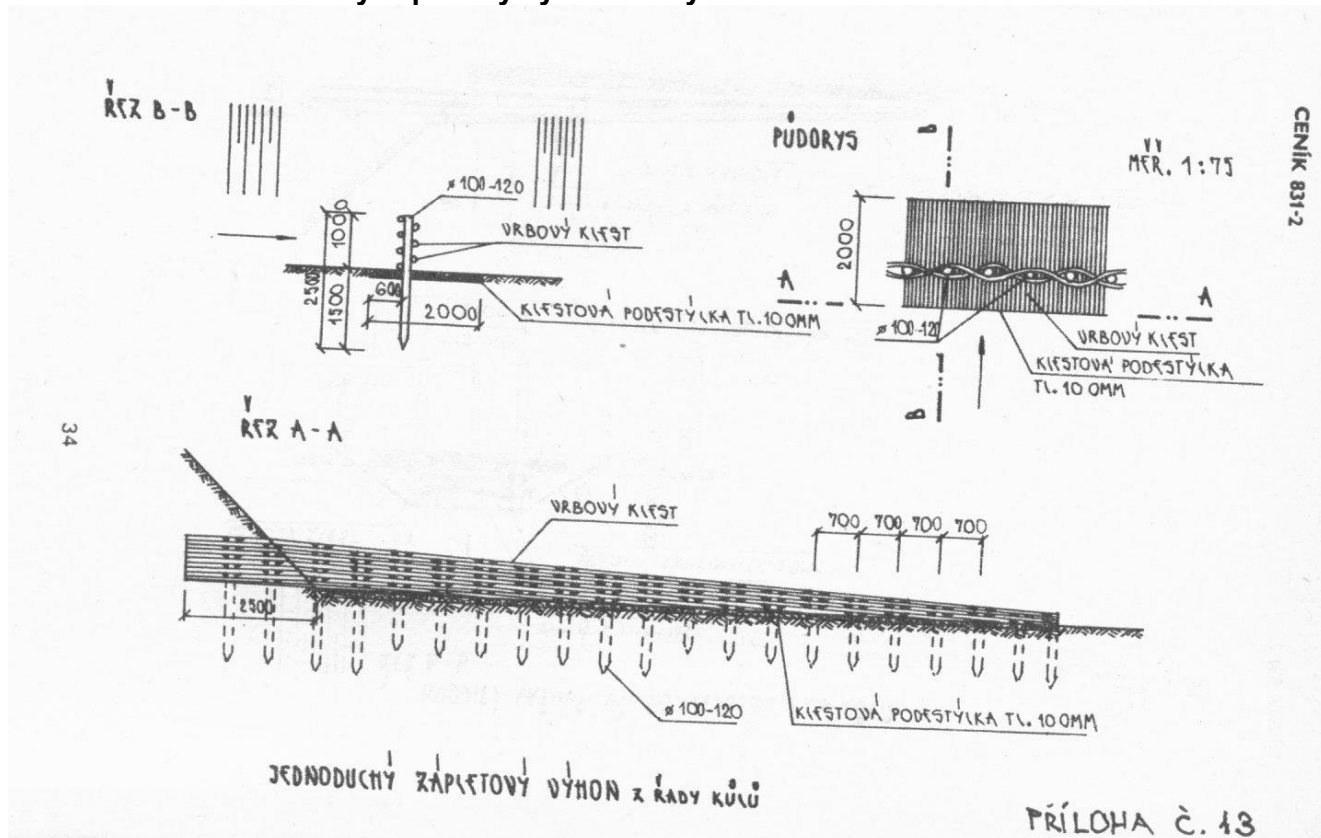
Příloha č.11 - Dvojitý laťový výhon ze dvou řad pilot



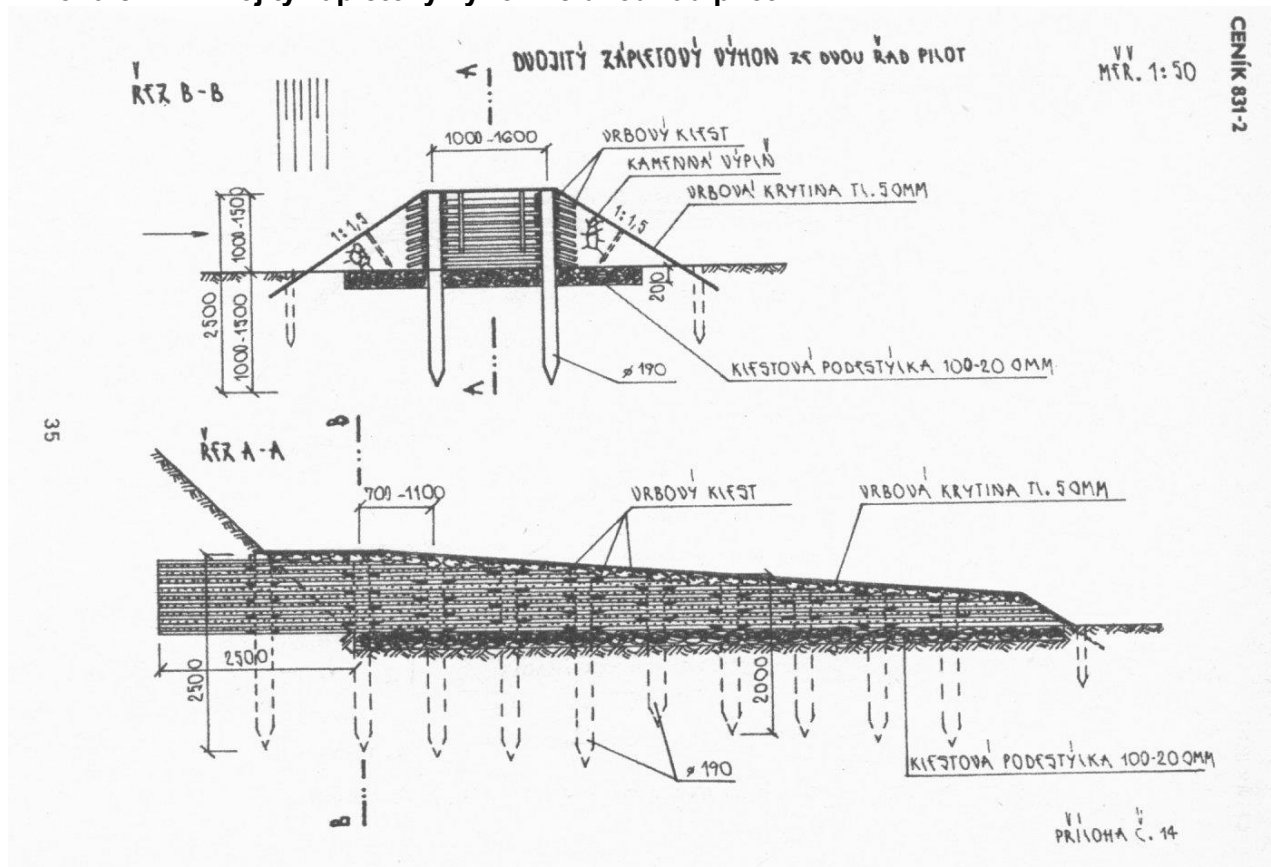
Příloha č.12 - Dvojitý laťový výhon ze dvou řad kúlů



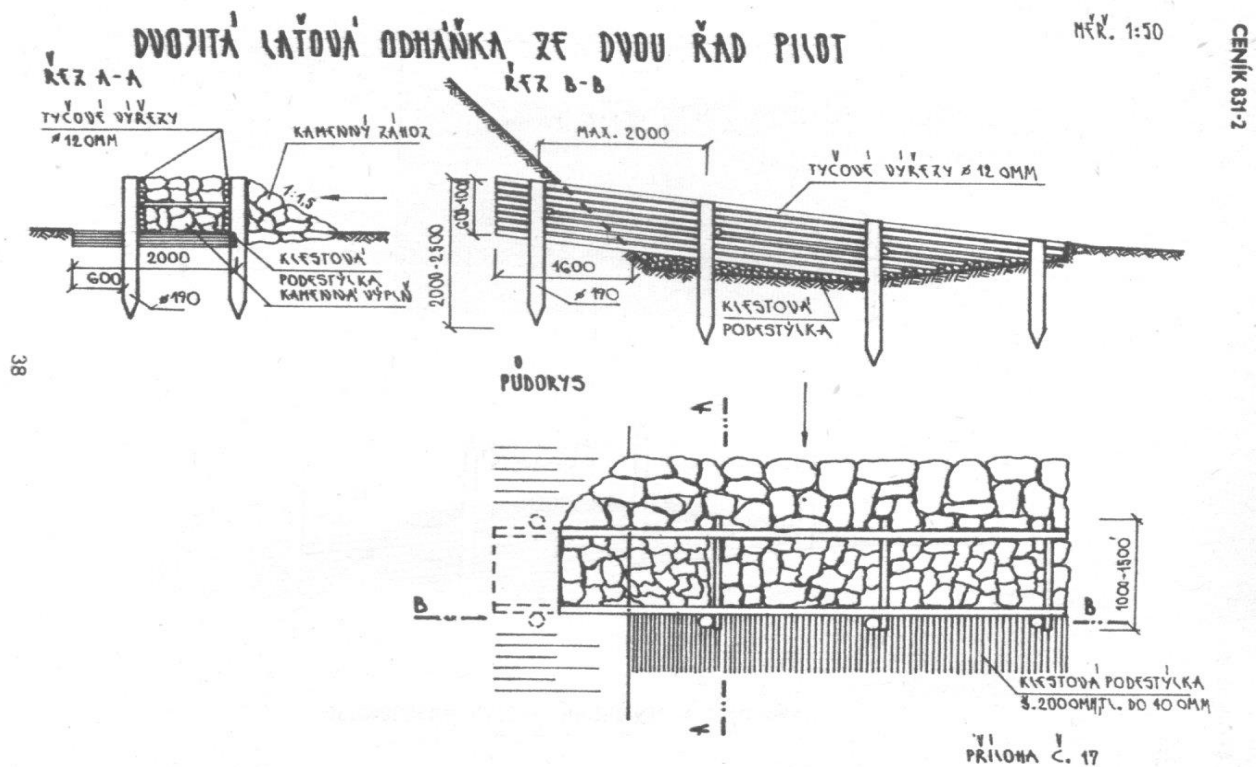
Příloha č.13 - Jednoduchý zápleťový výhon z řady kúlů



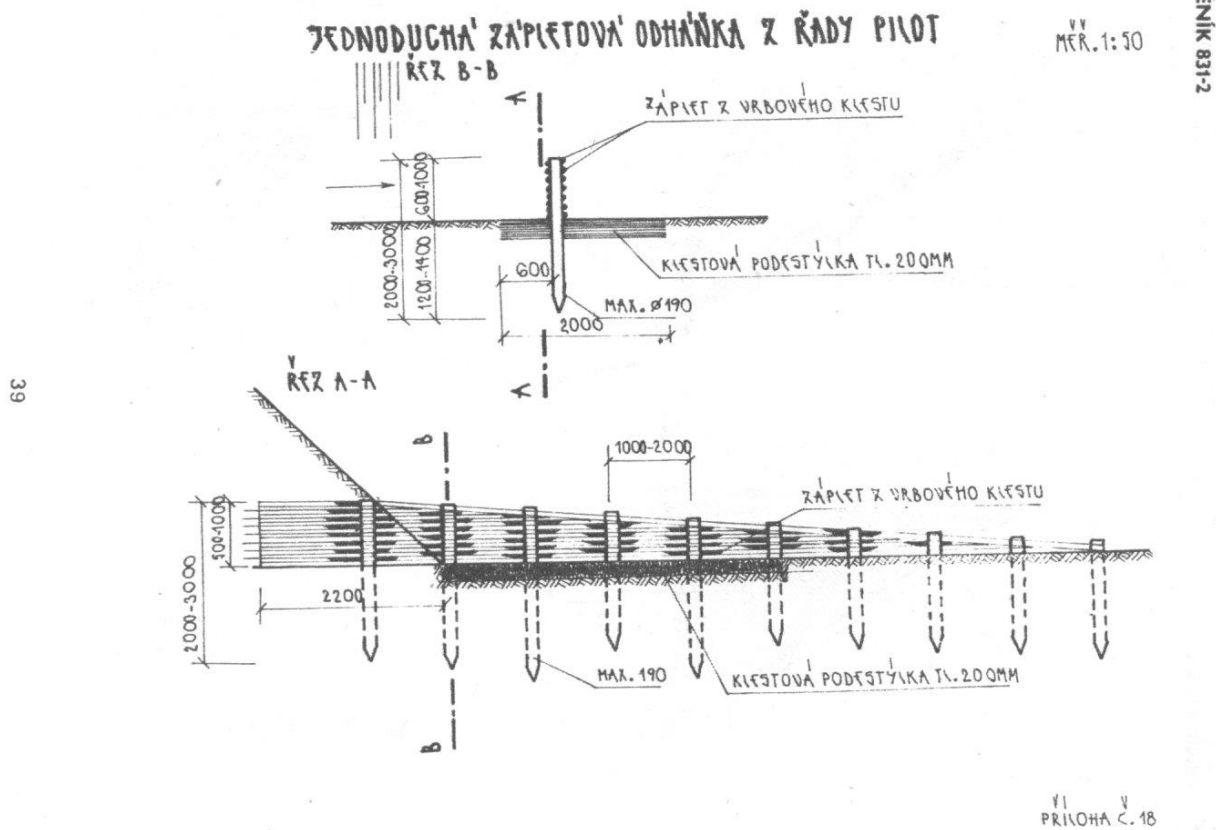
Příloha č.14 - Dvojitý zápleťový výhon ze dvou řad pilot



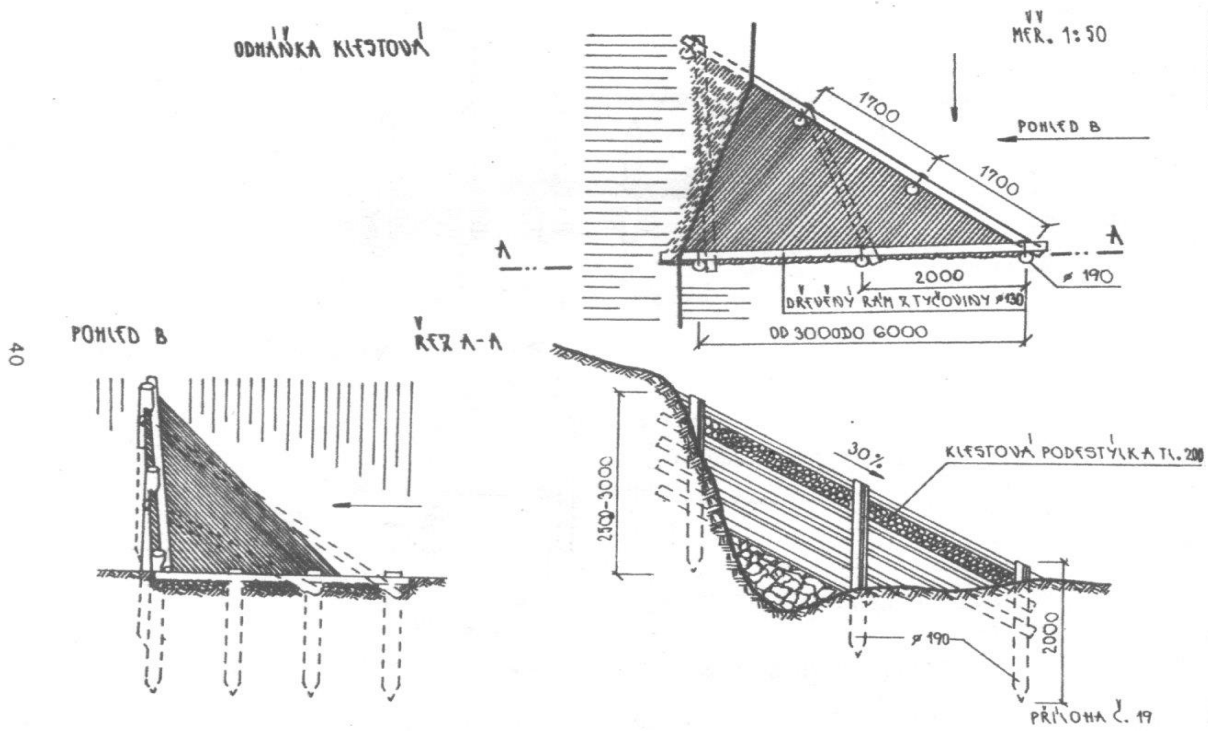
Příloha č.17 - Dvojitá laťová odháňka ze dvou řad pilot



Příloha č.18 - Jednoduchá zápleťová odháňka z řady pilot

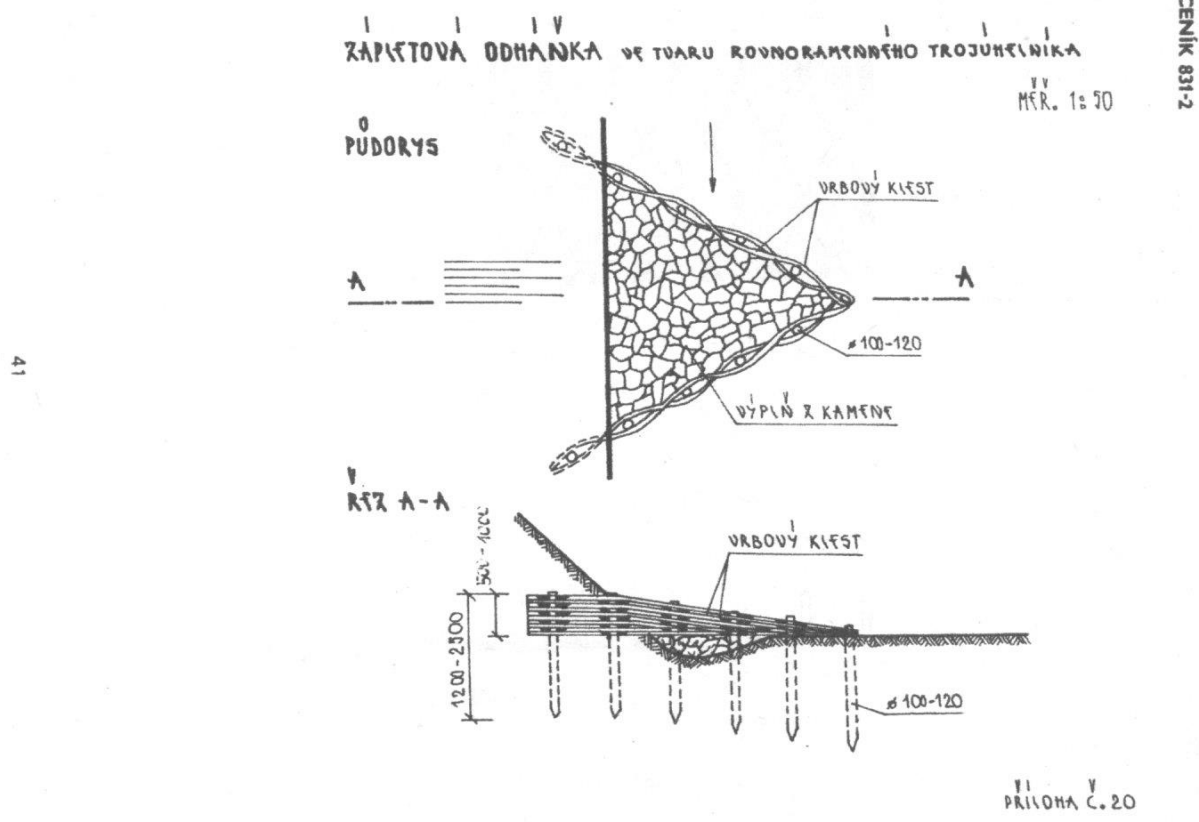


Příloha č.19 - Odháňka klestová



CENÍK 831-2

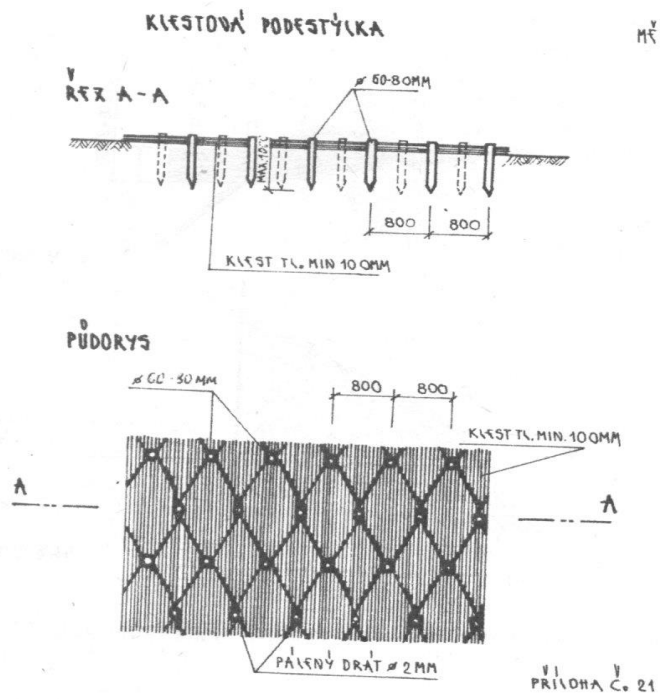
Příloha č.20 - Zápletová odháňka ve tvaru rovnoramenného trojúhelníka



CENÍK 831-2

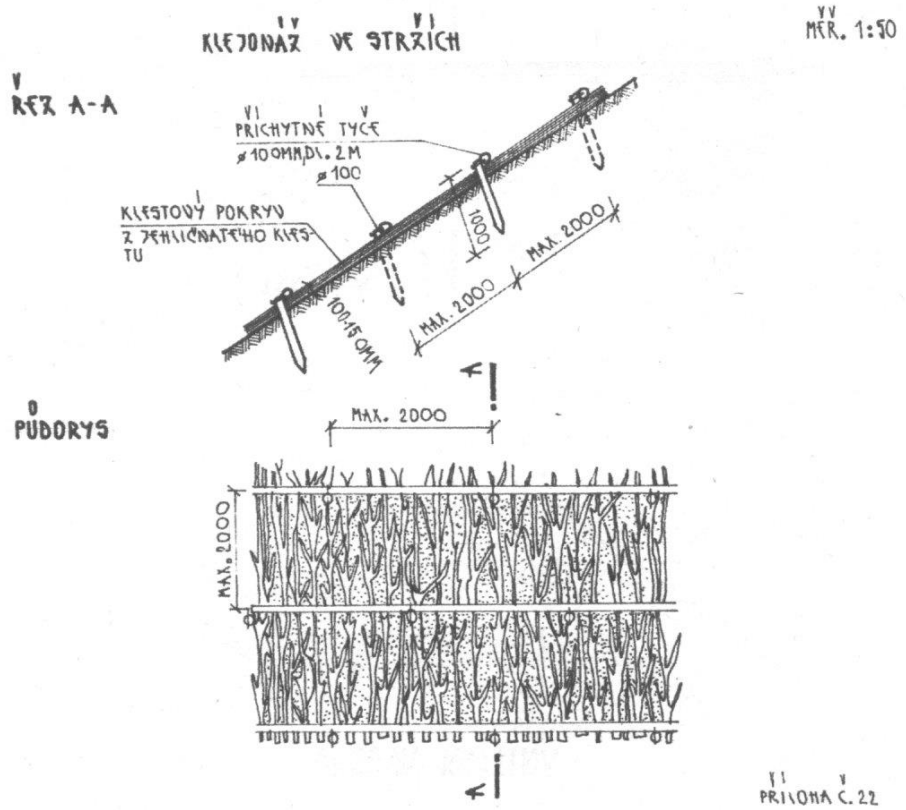
Příloha č.21 - Klestová podestýlka

42

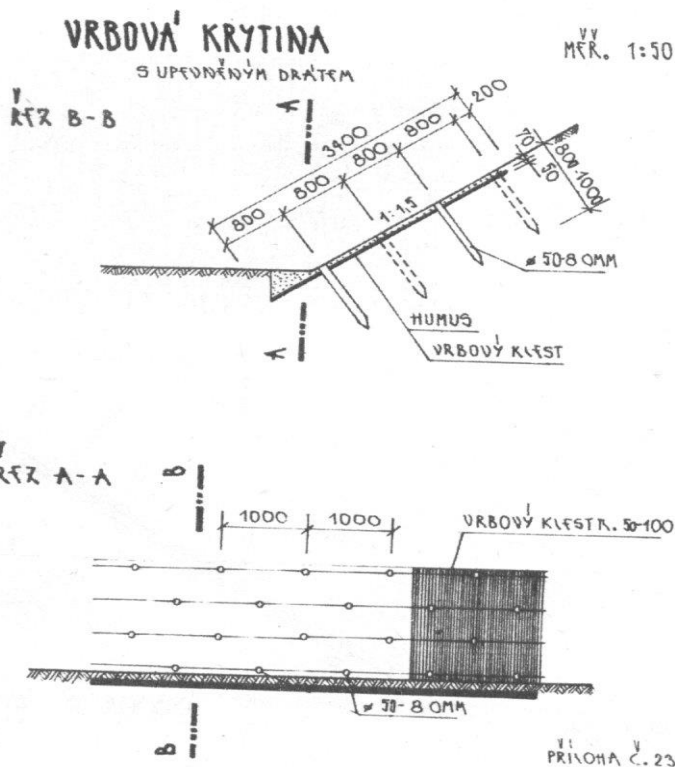


Příloha č.22 - Klejonáž ve stržích

43

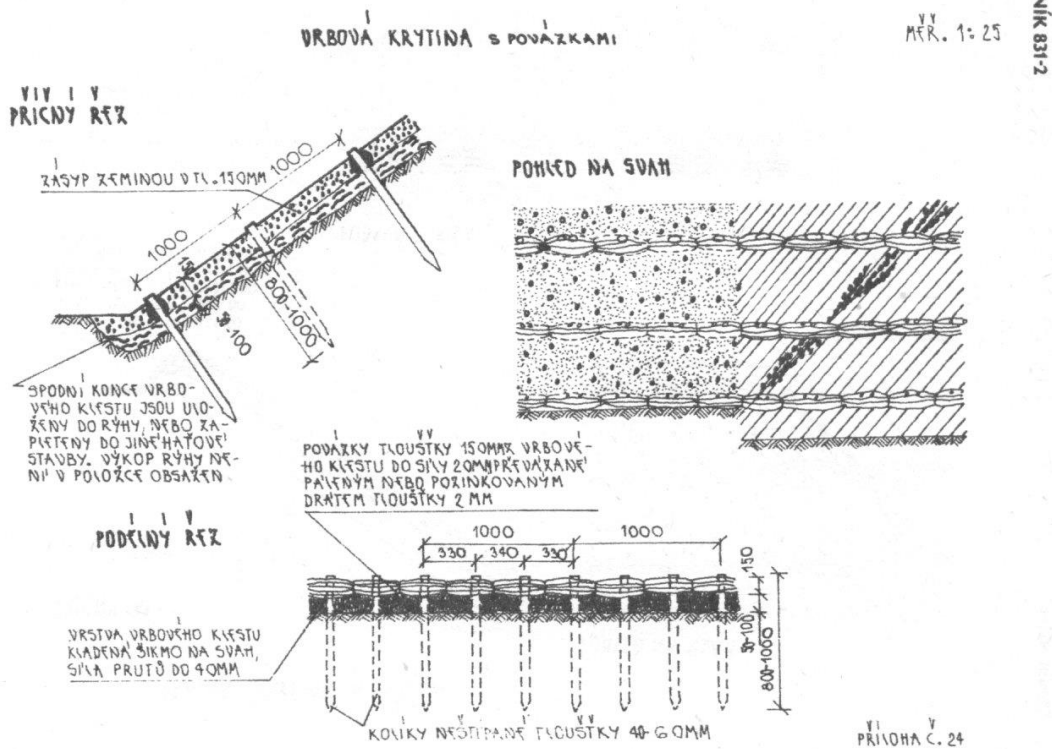


Příloha č.23 - Vrbová krytina



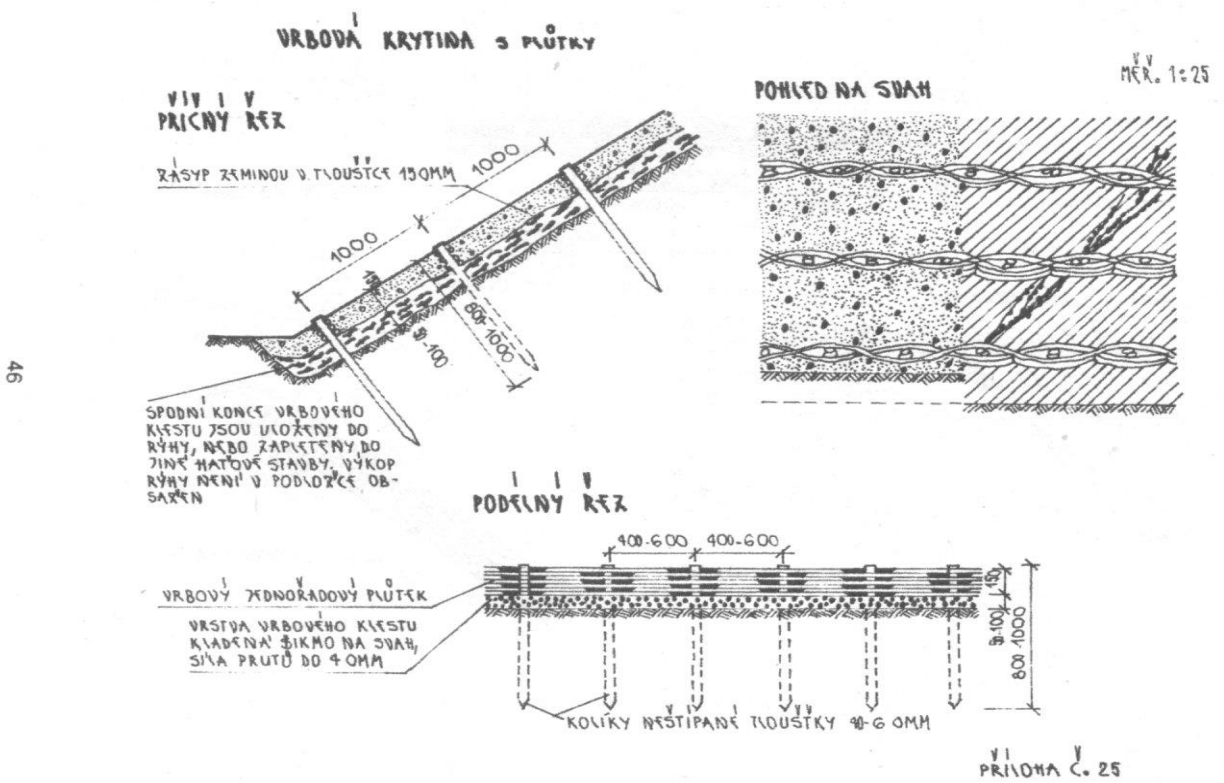
44

Příloha č.24 - Vrbová krytina s povázkami



45

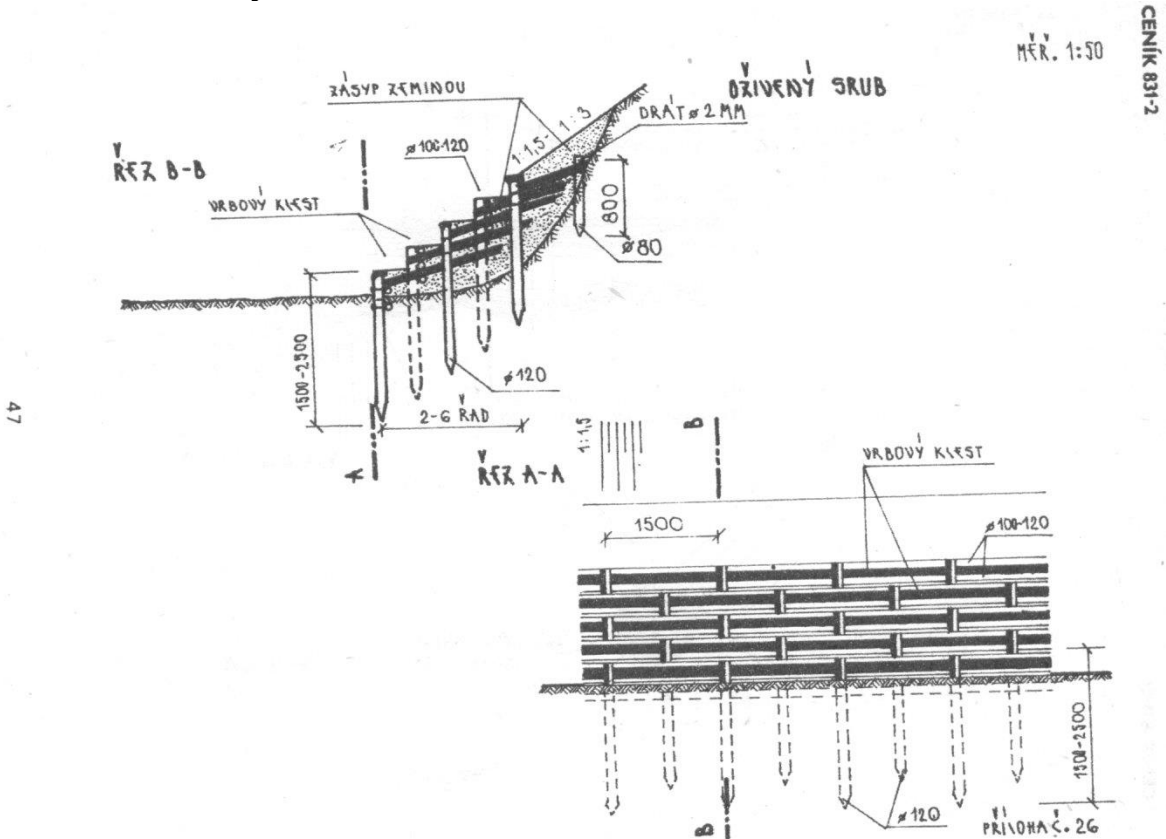
Příloha č.25 - Vrbová krytina s plůtky



46

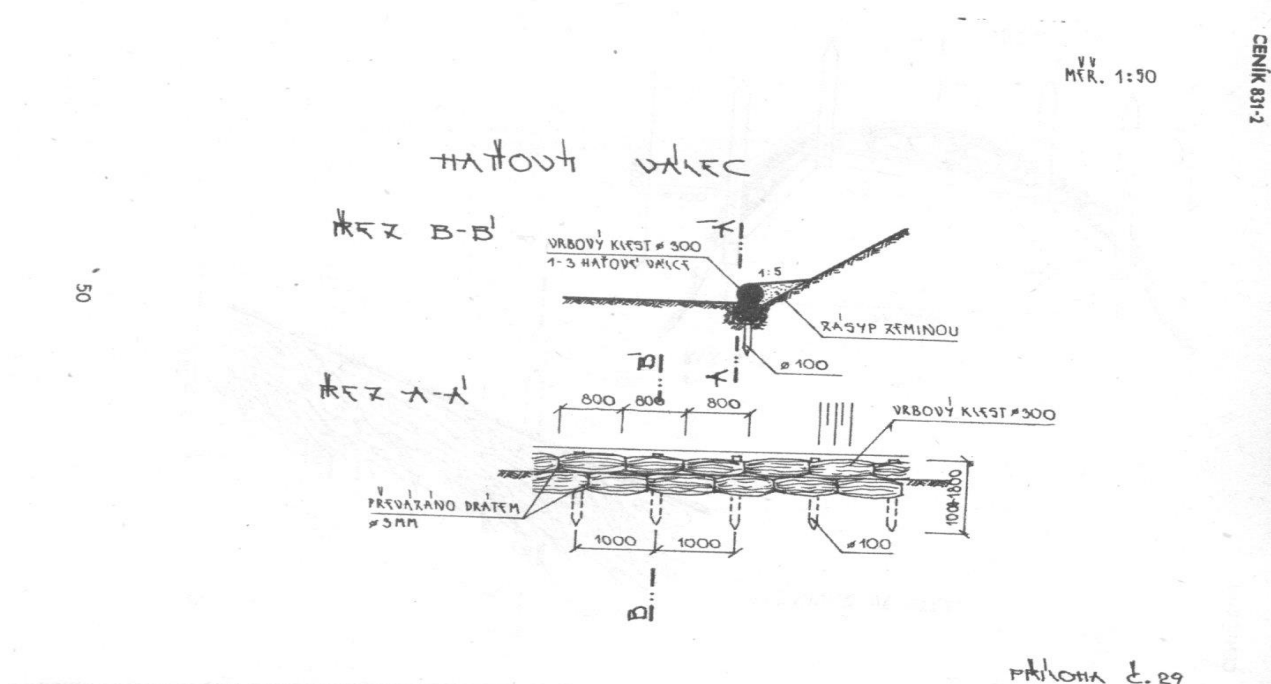
CENÍK 831-2

Příloha č.26 - Oživený srub

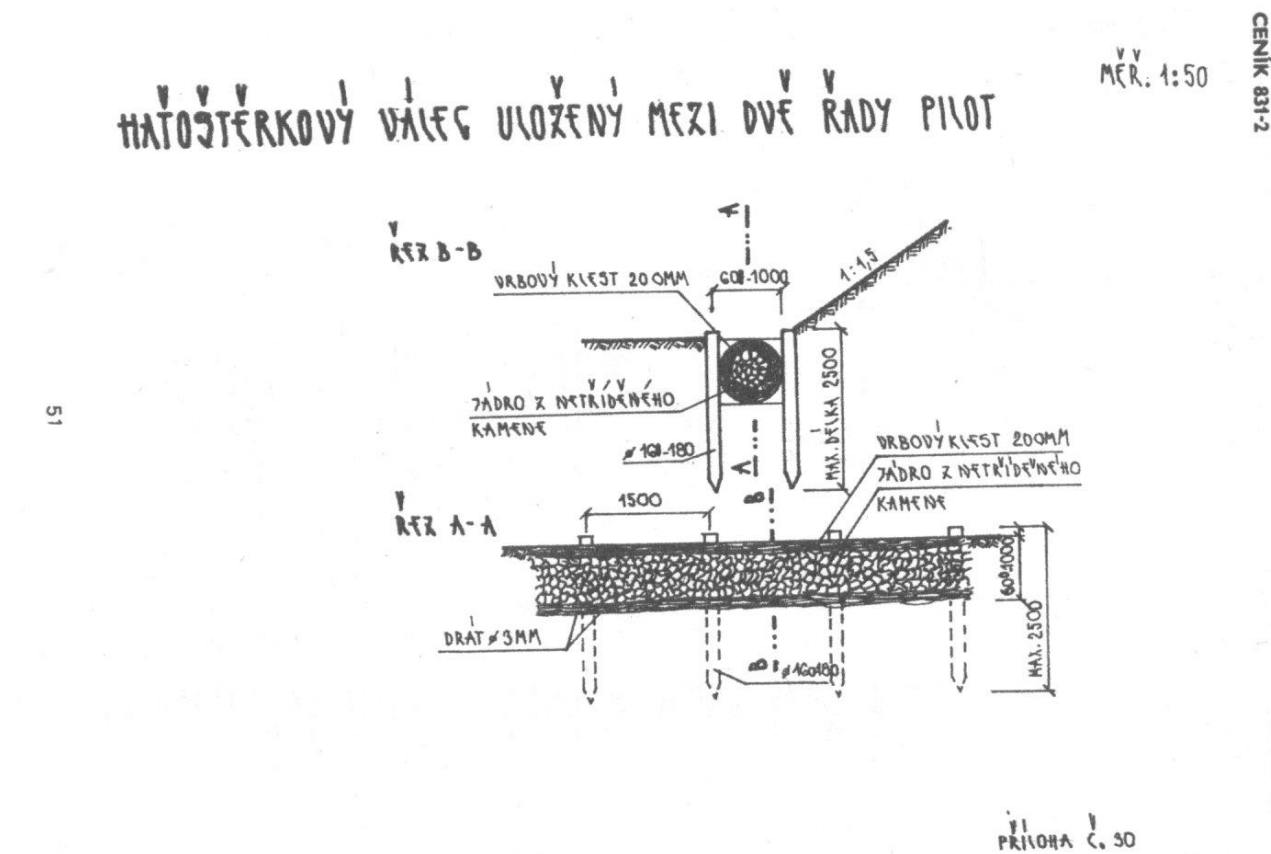


47

Příloha č.29 - Haťový válec



Příloha č.30 - Haťošťerkový válec uložený mezi dvě řady pilot



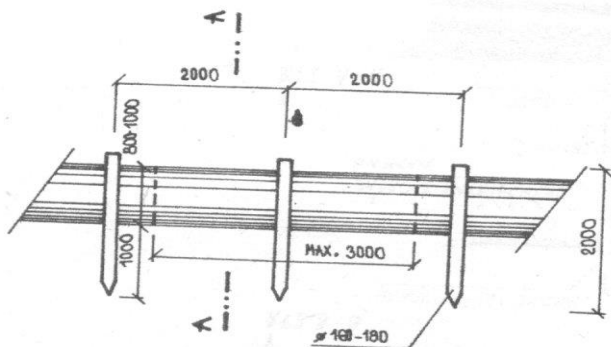
Příloha č.31 - Haťoštěrkový válec uložený k jedné řadě pilot

MÉR. 1:50

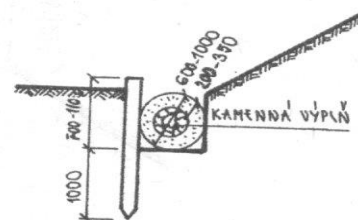
HAŤOŠTĚRKOVÝ VÁLEC ULOŽENÝ K JEDNÉ ŘADĚ PILOT

PODÉLNÝ ŘEZ

52



ŘEZ A-A



PŘÍLOHA Č. 31

Příloha č.32 - Haťová podélná nebo příčná konstrukce (typ slezský)

MÉR. 1:50
(MÉR. 1:15)

PŘÍČNÝ ŘEZ

HAŤOVÁ PODÉLNÁ NEBO PŘÍČNÁ KONSTRUKCE TYP SLEZSKÝ

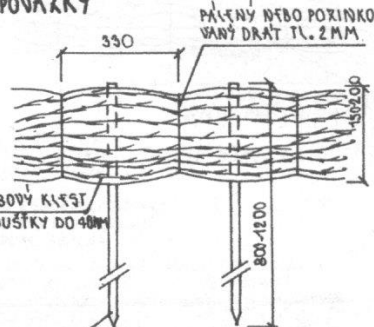
VRBOVÝ KLĚST SILY DO 80MM
TLOUŠŤKA VRSTVY 100AŽ 150 500-2000



POVÁZKY PRŮMĚRU 150200MKLADENÉ PO 1M,
NA NÁVODNÍ STRANĚ 2KS VEDLE SEBE, PŘIBÍTÉ
KOLÍKY PO VZDÁLEKOSTECH 330MM,POVÁZKY S KLE-
STEM TVOŘÍ DOHROMADY VRSTVU 300MMŠÍŘKOU

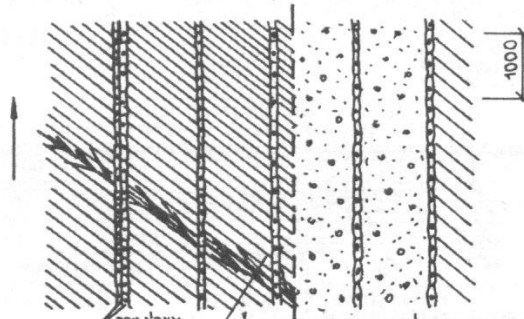
ZÁSTUP KAMENNÝM ŠTĚRKOPÍSKEM NEBO
JINOU HORNINOU KÍSKANOU, NA STAVK-
NÍŠŤI, TLOUŠŤKA PODLE PRŮMĚRU POVÁZEK
150AŽ 200MM

DETAIL POVÁZKY



53

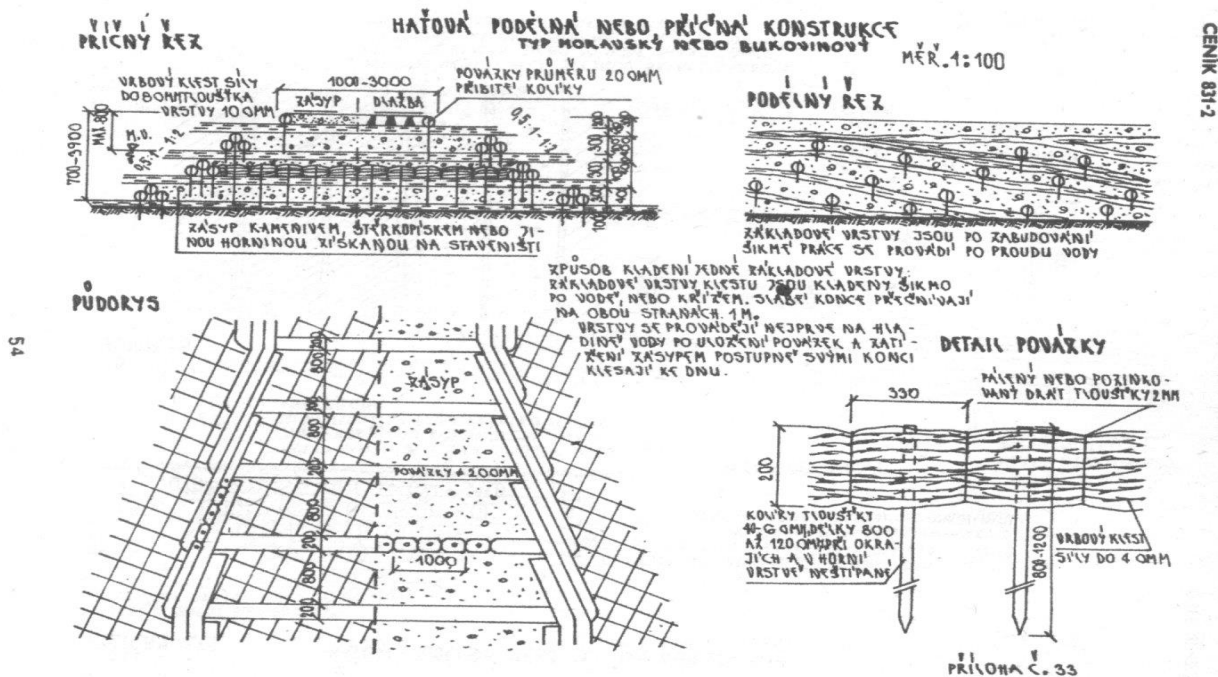
PŮDOKRES



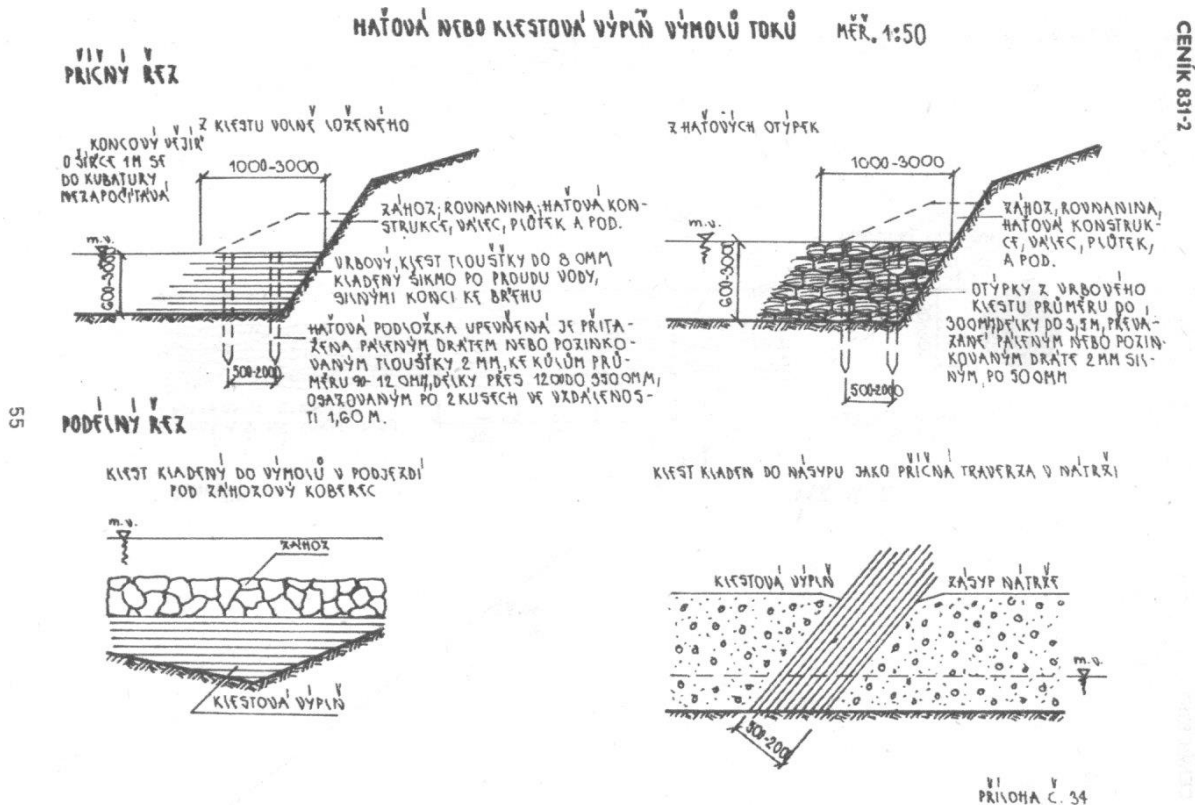
VŠECHNY VRSTVY MAJÍ STEJNOU SKLADBU, VRBOVÝ
KLĚST, JE KLADEN ŠIKMO PO VODĚ, SLABĚ KONCE,
PŘEKŘÍVAJÍ NA OBOU STRANÁCH 1M KONCOVÉ VE-
DÍŽE SE DO KUBATURY NEZAPočítAVAJÍ!

PŘÍLOHA Č. 32

Příloha č.33 - Haťová podélná nebo příčná konstrukce (typ moravský nebo bukovinový)



Příloha č.34 - Haťová nebo klestová výplň výmolů toku

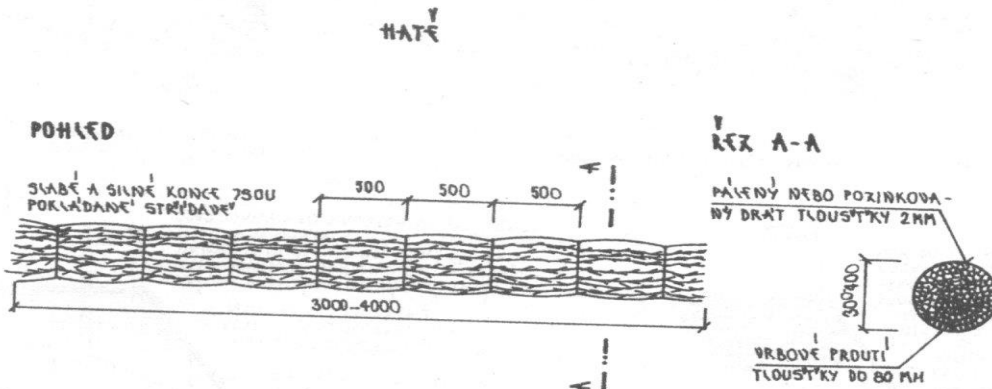


Příloha č.35 – Hatě

VV
MÉR. 1:25

CENÍK 831-2

56



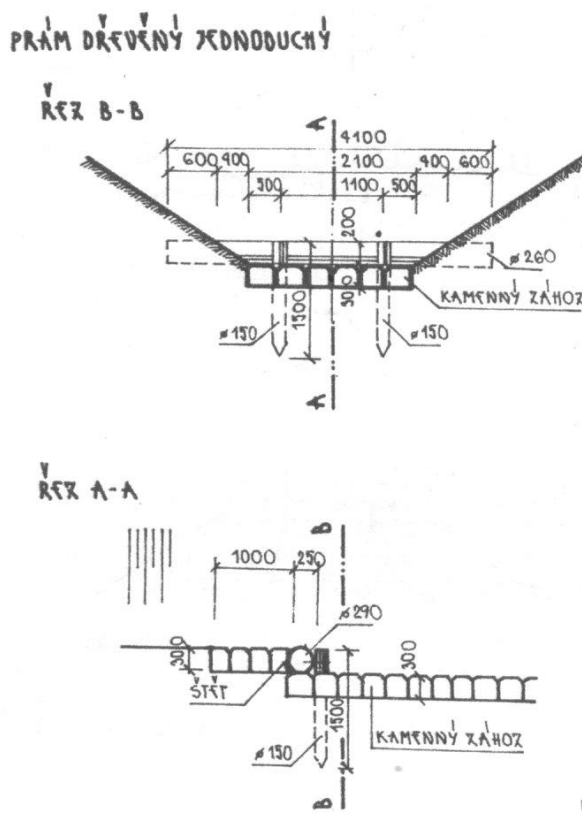
VV
PŘÍLOHA Č. 35

Příloha č.36 - Prám dřevěný jednoduchý

VV
MÉR. 1:50

CENÍK 831-2

57



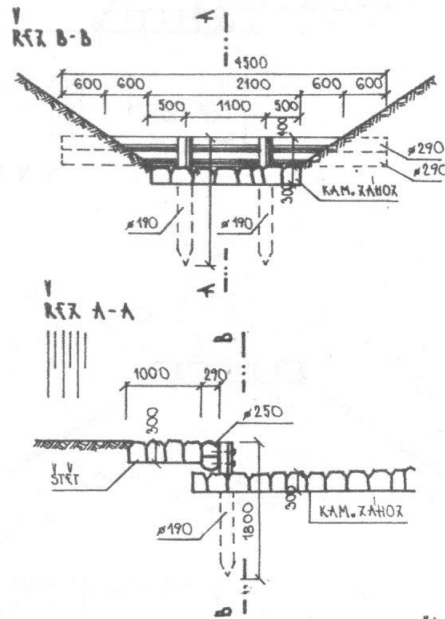
VV
PŘÍLOHA Č. 36

Příloha č.37 - Práh dřevěný dvojitý

PRÁH DŘEVĚNÝ DVOJITÝ

VV
MÉR. 1:50

CENÍK 831-2



VV
PŘÍLOHA Č. 37

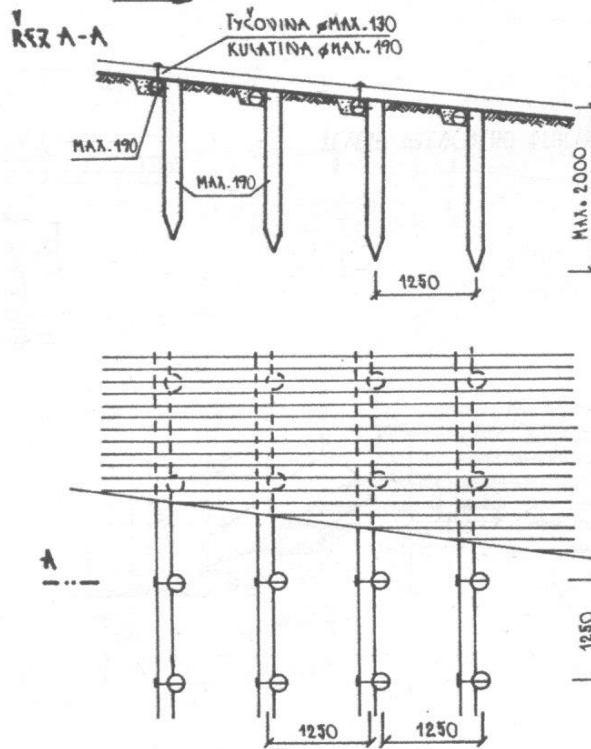
58

Příloha č.38 – Spadiště

SPADIŠŤ

VV
MÉR. 1:50

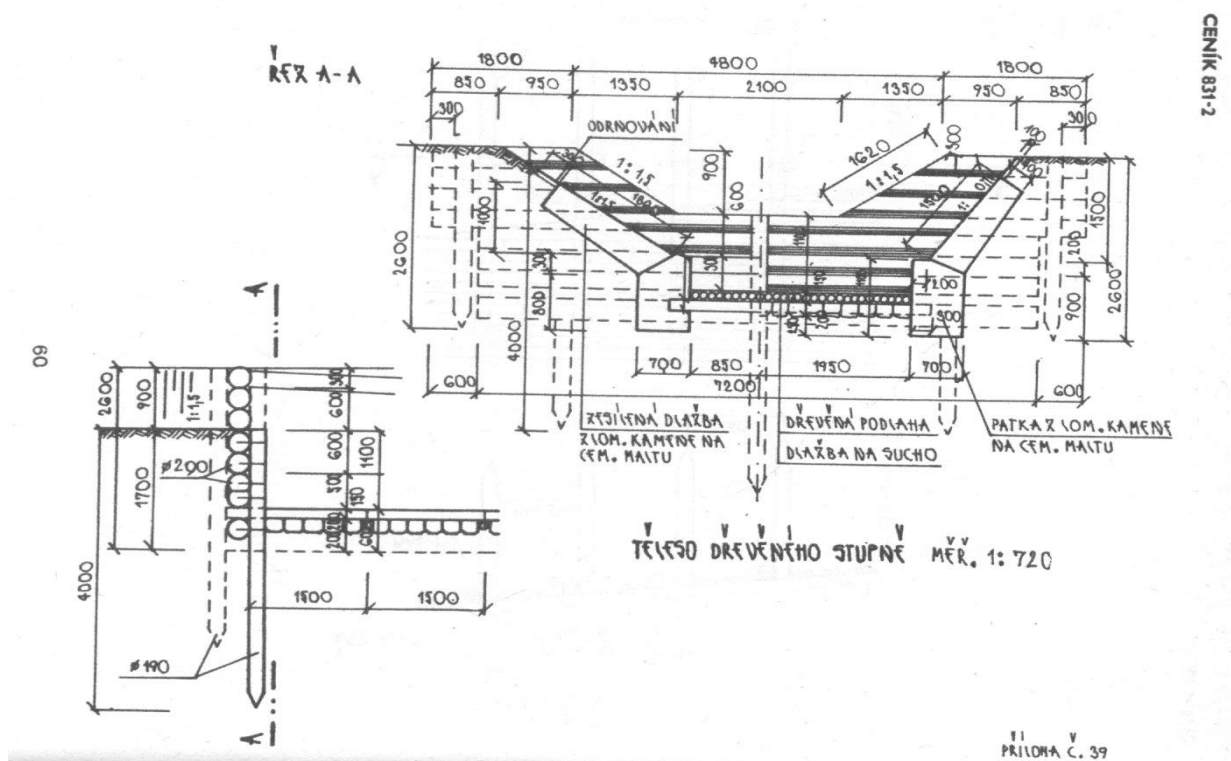
CENÍK 831-2



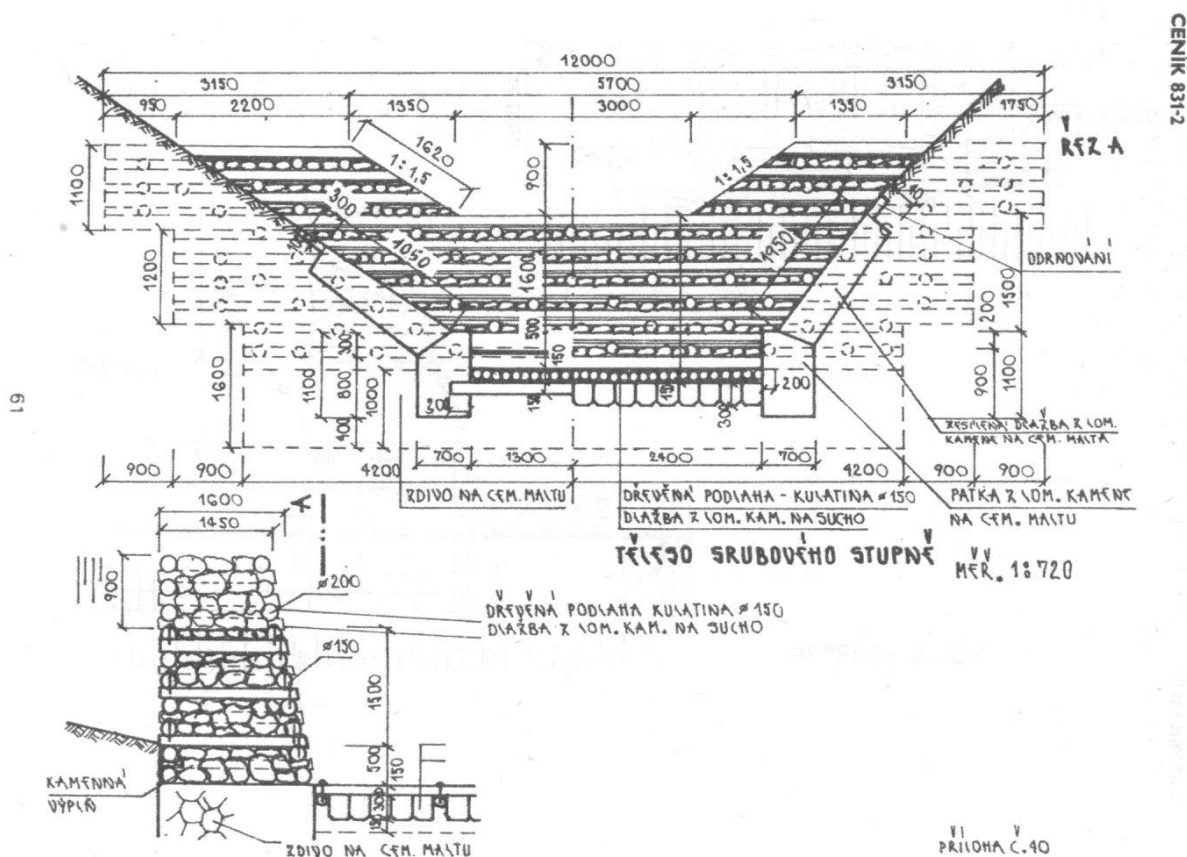
VV
PŘÍLOHA Č. 38

59

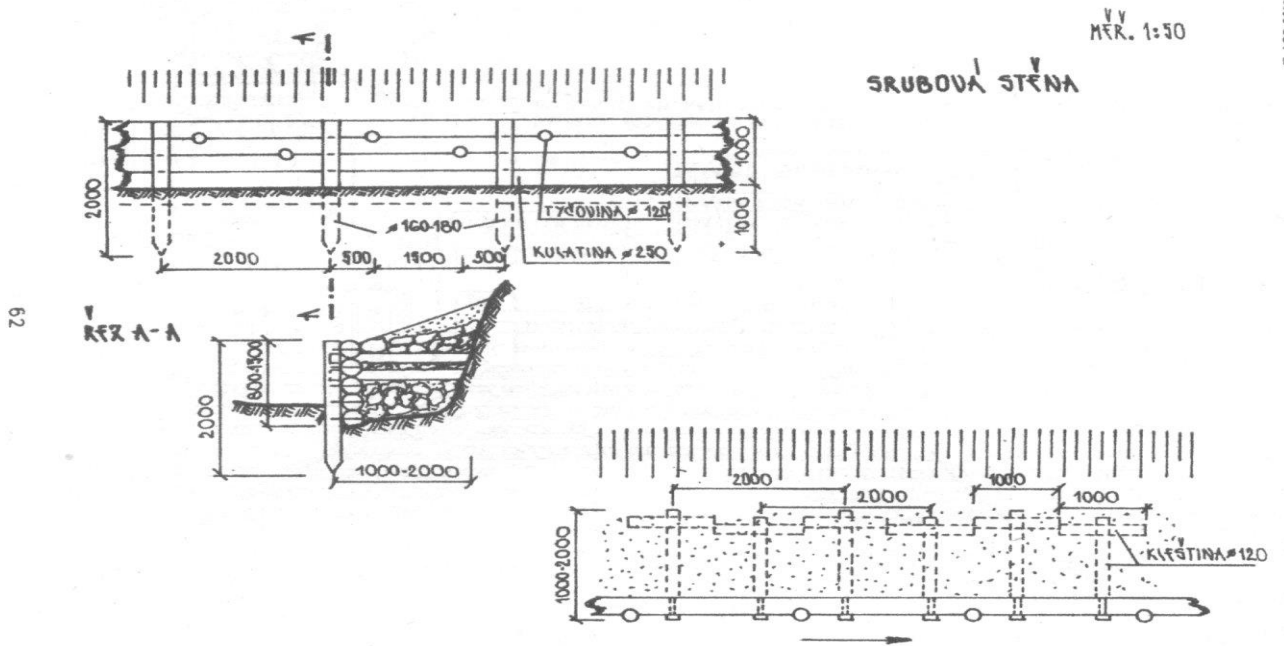
Příloha č.39 - Tělo dřevěného stupně



Příloha č.40 - Tělo srubového stupně



Příloha č.41 - Srubová stěna



CENÍK 831-2