

# Cenová soustava RTS DATA



**Novinky a změny**  
**Cenová úroveň: 2016/ I.**



# AKTUALIZACE

## Úvod:

Nové položky jsou přidávány na základě průběžného sledování trhu, zejména aktuálních potřeb realizačních firem při oceňování stavebních zakázek a také reflektující poptávku zadavatelů po nových výrobcích a technologiích. Položky jsou popsány technickými parametry pro tvorbu soupisů prací a dodávek v souladu s požadavky vyhlášky 230/2012 Sb.

Změny ve stávajících položkách reagují na aktuální úroveň cen výrobců, upřesňují či doplňují normy položek a názvy.

Odstraněné položky se týkají výrobků či technologií dnes již nepoužívaných. Jejich zrušení přispívá k udržení přehlednosti a aktuálnosti databáze.

## Obsah změn:

### **A. PRÁCE**

Nové: 503 položek

Změněné (norma nebo název): 1 079 položek

Odstraněné: 3 890 položek

### **B. AGREGOVANÉ POLOŽKY**

Nové: 149 položek

Změněné (norma nebo název): 651 položek

Odstraněné: 0 položek

### **C. MATERIÁLY**

Nové: 2 425 položek

Odstraněné: 2 807 položek

### **D. ZMĚNY POPISU NEBO OBSAHU STÁVAJÍCÍCH POLOŽEK PRACÍ**

# A. NOVÉ POLOŽKY PRACÍ

## CENÍK 801-1 BEŽNÉ STAVEBNÍ PRÁCE

### Zdivo z tvárnic Heluz plněných polystyrenem

Celkem 6 nových položek.

*Ukázka položky:*

Číslo	Název	Technický název	MJ
311237645R00	Zdivo HELUZ FAMILY 2in1 brouš. P8, tl.44 cm, pěna	Zdivo nosné z cihel a tvarovek pálených, tloušťky 440 mm, , charakteristická pevnost v tlaku $f_k = 1,70$ MPa, součinitel prostupu tepla $U=0,14$ W/m <sup>2</sup> .K	M2

Popis pro rozpočtáře:

V položkách zdiva jsou zakalkulovány i náklady na:

- očištění podkladu pro zdivo, položení podkladního maltového lože s použitím nivelačního přístroje a vyrovnávací soupravy, případné navlhčení tvárnic, kladení tvárnic na pero a drážku, nanesení lepicí pěny, případné řezání tvárnic, provázení rohů a koutů svisle, provázení výškových bodů,
- vyzdívání ostění, parapetů, jednotlivých výklenků průběžných svislých nik, podélných výstupků a říms, provádění ústupků tvořících vodorovné a svislé rýhy, prostupů, kapes, zaoblení rohů a koutů, zavázání zdiva a příček do ostatního zdiva na kapsy nebo ozuby nebo s použitím nerezových kotev, apod.,
- vynechání rýh, instalačních drážek, průduchů, výklenků (nik), prostupů a jiných dutin, které jsou zakresleny v projektu.

Ztratné cihel je kalkulováno ve výši 2 %.

Dodávka lepicí pěny pro zdění je součástí dodávky cihel.

### Zdivo z akustických tvárnic Porotherm AKU Z Profi

Celkem 7 nových položek.

*Ukázka položky:*

Číslo	Název	Technický název	MJ
311238323R00	Zdivo POROTHERM 25 AKU Z Profi P15, tl. 250 mm	Zdivo nosné z cihel a tvarovek pálených, akusticky tlumivé, tloušťky 250 mm, akustický útlum $R_w = 53$ dB, charakteristická pevnost v tlaku $f_k = 5,13$ MPa, součinitel prostupu tepla $U=0,95$ W/m <sup>2</sup> .K	M2

Popis pro rozpočtáře:

V položkách zdiva jsou zakalkulovány i náklady na:

- očištění podkladu pro zdivo, položení podkladního maltového lože s použitím nivelačního přístroje a vyrovnávací soupravy, navlhčení tvárnic, kladení tvárnic na pero a drážku, maltování ložné spáry speciální tenkovrstvou maltou, případné řezání tvárnic, provázení rohů a koutů svisle, provázení výškových bodů,
- vyzdívání ostění, parapetů, jednotlivých výklenků průběžných svislých nik, podélných výstupků a říms, provádění ústupků tvořících vodorovné a svislé rýhy, prostupů, kapes, zaoblení rohů a koutů, zavázání zdiva a příček do ostatního zdiva na kapsy nebo ozuby nebo s použitím nerezových kotev, apod.,
- vynechání rýh, instalačních drážek, průduchů, výklenků (nik), prostupů a jiných dutin, které jsou zakresleny v projektu (např. ve zdivu, příčkách, betonových konstrukcích apod.),

d) doplňkové tvarovky k ukončení zdiva např. u otvorů a v rozích.  
Ztratné cihel je kalkulováno ve výši 2 %.

### **Příčky z vápenopískových tvárnic Silka**

Celkem 11 nových položek.

*Ukázka položky:*

Číslo	Název	Technický název	MJ
342271325R00	Příčky z tvárnic vápenopís.Silka S12-1400 tl.100mm	Příčky z cihel vápenopískových, tloušťky 100 mm	M2

Popis pro rozpočtáře:

Zdění na tenkovrstvou maltu Silka (1,5 kg/m<sup>2</sup>). Malta je započtena v ceně tvárnice.

V položce jsou započteny i náklady na pomocné lešení o výšce podlahy do 1,90 m a pro zatížení do 1,5 kPa.

### **Zateplovací systém z pórobetonových desek Multipor**

Celkem 61 nových položek.

*Ukázka položky:*

Číslo	Název	Technický název	MJ
622319935RT1	Zatepl.Weber therm multipor, fasáda, desky tl.140 mm, s omítkou weber.pas silikon 3,3 kg/m <sup>2</sup>	Zateplení fasády, pórobetonovými deskami, tloušťky 140 mm, kontaktní nátěr a silikonová omítka, 3,3 kg/m <sup>2</sup>	M2



Popis pro rozpočtáře:

Položka obsahuje: nanesení lepicího tmelu na izolační desky, nalepení desek, zajištění talířovými hmoždinkami (6 ks/m<sup>2</sup>), natažení stěrky, vtlačení výztužné tkaniny (1,15 m<sup>2</sup>/m<sup>2</sup>), přehlazení stěrky, nanesení druhé vyrovnávací stěrky, kontaktní nátěr a povrchovou úpravu omítkou. V položce je obsaženo 0,14 m rohových lišt na m<sup>2</sup>.

## Potěr ze suché směsi weber.bat beton R

Celkem 10 nových položek.

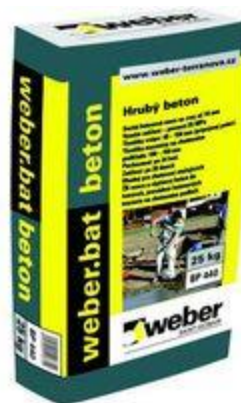
*Ukázka položky:*

Číslo	Název	Technický název	MJ
632421150RU2	Potěr WEBER Saint-Gobain, ručně zpracovaný, tl. 40 mm, weber.bat beton R	Potěr ze suchých směsí, hrubá cementová vyrovnávací podlahová hmota, tloušťky 40 mm, ruční zpracování	M2

Popis pro rozpočtáře:

Podlahová hmota k provádění vyrovnávacích a spádových vrstev ( vnějších vnitřních ).

Položka obsahuje jednonásobnou penetraci podkladu, rozmíchání suché směsi s vodou a rozprostření směsi.



i

## Kamenný koberec

Vnitřní nebo vnější nášlapná vrstva z kamenných valounků pojených epoxidovou pryskyřicí. Celkem 64 nových položek.

*Ukázka položky:*

Číslo	Název	Technický název	MJ
632430113R00	Kamen. koberec venkov. křemičité oblázky, tl. 20 mm	Kamenný koberec venkovní, z křemičitých oblázků, tloušťky 20 mm	M2



Popis pro rozpočtáře:

Kamenný koberec PIEDRA Madrid pro venkovní aplikaci z křemičitých oblázků. Sada obsahuje 25 kg křemičitých oblázků a 1,43 kg pryskyřice. Vydátost jednoho balení při tloušťce 2 cm 0,88 m2.

## **CENÍK 801-4 OPRAVY A ÚDRŽBA**

### **Zazdívky otvorů z pórobetonových tvárnic**

Celkem 12 nových položek.

*Ukázka položky:*

Číslo	Název	Technický název	MJ
310271430R00	Zazdívka otvorů do 0,25 m <sup>2</sup> , pórobet.tvár., tl.30cm	Zazdívka otvorů zdiva z pórobetonových tvárnic, plochy do 0,25 m <sup>2</sup> , tloušťka zdiva 300 mm	kus

## **CENÍK 800-711 IZOLACE PROTI VODĚ**

### **Doplňky k povlakovým krytinám**

Prostupy a komínky k plochým střechám.

Celkem 50 nových položek.

*Ukázka položky:*

Číslo	Název	Technický název	MJ
712378102RT3	Komínek odvětrání střechy s manžetou z PVC DN 110 mm	Doplňkové konstrukce k povlakovým krytinám z fólií, komínek odvětrání střešního souvrství, průměr 110 mm, s manžetou z fólie z měkčeného PVC	kus

±

Popis pro rozpočtáře:

Osazení a ukotvení komínku, přitavení těsnicí manžety. Včetně dodávky.



## CENÍK 800-713 IZOLACE TEPELNÉ

### Nosný rošt z polystyrenových tvarovek k systému STEPcross

Nosný rošt z EPS trámek a křížů pro systém Stepcross. Bez vložení minerálních desek. Celkem 7 nových položek.

*Ukázka položky:*

Číslo	Název	Technický název	MJ
713121411RT3	Izolace podlah STEPcross, nosný rošt z EPS	Izolace tepelná podlah, nosný rošt z EPS trámek a křížů, výšky 200 mm, včetně dodávky roštu	M2



Popis pro rozpočtáře:

Montáž nosných EPS křížů a trámek, slepení spojů PUR lepidlem, zbroušení případných nerovností horní plochy a nalepení dřevěných prken PUR lepidlem. Včetně dodávek materiálu.

## CENÍK 822-1 KOMUNIKACE

### Dočasné dopravní značení

Dočasné dopravní zábrany a semaforey. Montáž, nájem, demontáž. Celkem 19 nových položek.

*Ukázka položky:*

Číslo	Název	Technický název	MJ
914991006R00	Montáž výstražného světla vč.baterie a seřízení	Dočasné dopravní značení, montáž , výstražného světla včetně baterie a seřízení	kus

Popis pro rozpočtáře:

1 sada obsahuje 2 ks semaforu vč. baterií.

## B. NOVÉ AGREGOVANÉ POLOŽKY

### **AP-HSV: A01: ZŘÍZENÍ KONSTRUKCÍ**

#### **Drenáž podél obvodu objektu**

Drenáž podél základu objektu z drenážních trub z PVC d 125 mm, s betonovým ložem, obsypem trouby kamenivem a ovinutím filtrační geotextilií. Revizní šachty DN 315 po 10 m délky potrubí. Celkem 8 položek.

#### *Ukázka katalogové položky:*

Číslo	Název	Technický název	MJ
212850002RAA	Drenáž podél základu objektu z dren. trub d 125 mm, bet.lože, obsyp kamenivo, geotextilie, reviz.šachta	Drenáž podél základu objektu z drenážních trub, d 125 mm	m

#### Popis pro rozpočtáře:

Položka obsahuje dodávku a montáž betonového lože C 16/20, drenážní flexibilní PVC trubky včetně napojení na revizní šachtu, obsyp kamenivem, ochranné geotextilie (obalení kameniva) a revizní šachty DN 315 mm po 10 m. Položka neobsahuje zemní práce a zapažení výkopu.

#### **Vodoměrné šachty z plastu**

Celkem 4 položky.

#### *Ukázka katalogové položky:*

Číslo	Název	Technický název	MJ
893411011RA0	Šachta vodoměrná plast.kruhová samonosná v.1600 mm	Šachty vodoměrné plastové, kruhová, samonosná, výšky 1600 mm	kus

#### Popis pro rozpočtáře:

Podkladní beton tl. 100 mm vyztužený sítí 8/100/100 mm, dodávka a osazení plastové vodoměrné šachty.



## C. NOVÉ MATERIÁLY

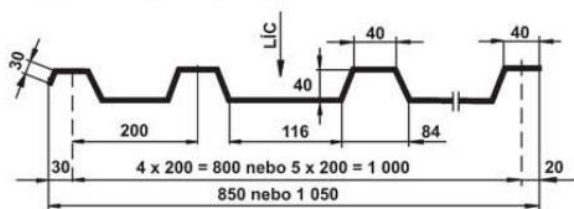
### TVAROVANÉ TRAPÉZOVÉ PLECHY KOB – AL INVEST

13 položek

Ukázka katalogové položky:

Číslo	Název	Technický název	MJ
19426518.R	Plech Al 99,5 profil KOB 1004 tl. 0,7mm, lak.	plech tvarovaný 40/200; hliníkový; lakovaný; tl = 0,70 mm; š. 1 050 mm; skladebná šíře 1 000 mm; délka plechu 1,6-10 m, doporučuje se do 6 m	kg

**PROFIL 1004** - nepoužívanější střešní krytina průmyslových objektů. Opláštění průmyslových budov.



Popis pro rozpočtáře:

40/200  
tl. 0,7 mm

### KAMENNÝ KOBEREK PIEDRA

20 položek

Ukázka katalogové položky:

Číslo	Název	Technický název	MJ
581901020.R	Kamenný koberec vnitřní MARFIL+hnědá 2-4 mm	kamenný koberec sada pro exteriér; kamenivo mramorové; frakce 2,0 až 4,0 mm	sada

Popis pro rozpočtáře:

doporučená aplikace 0,8 cm, vydatnost balení 1,8 m<sup>2</sup>



## **INTERIÉROVÉ A FASÁDNÍ BARVY DISPECHEM**

8 položek

*Ukázka katalogové položky:*

Číslo	Název	Technický název	MJ
24661055.R	Barva fasádní DISPET AKRYLÁT ST bílá bal. po 25 kg	hmota nátěrová fasádní hrubá; akrylátová; bílá; mat; i pro interiér; přísada křemičitý písek; paropropustná; omyvatelná; odolnost proti plísním	kg

Popis pro rozpočtáře:

Venkovní i vnitřní nátěry vápenocementových omítek, zdiva, dřeva, dřevotřískových, dřevovláknitých a cementotřískových desek, betonových panelů, panelů z lehčených hmot a břizolitových omítek, sádkartonu, sololitu a umakartu. Použití: venkovní i vnitřní nátěry vápenocementových omítek, zdiva, dřeva, dřevotřískových, dřevovláknitých a cementotřískových desek, betonových panelů, panelů z lehčených hmot a břizolitových omítek, sádkartonu, sololitu a umakartu.

Vydatnost: 0,5 - 1 kg/ 1 m<sup>2</sup> ve dvou vrstvách.

Způsob nanášení: válečkem, štětkou.

## **NÁTĚROVÉ HMOTY – DPC SYSTEMS**

37 položek

*Ukázka katalogové položky:*

Číslo	Název	Technický název	MJ
246961524.R	Idrotop Mat Velouté barva interiérová SIII á 15 l	hmota nátěrová malířská dekorační, ořeruvzdorná; vodou ředitelná, akrylátová; odstíny skupiny III; sametový mat; omyvatelná; paropropustná; přísady antikorozi	kus

Popis pro rozpočtáře:

Interiérová nátěrová hmota na bázi akrylátových pryskyřic, sametově matná. Vzhledově velmi atraktivní varianta k provedení MAT, stupeň lesku 8 pod 60° (IDROTOP MAT <3 pod 60°). Vyznačuje se vysokou omyvatelností a ořeruvzdorností, perfektní kryvostí a velmi snadnou aplikací. Obsahuje antikorozi inhibitory.

Vhodná jak pro nové práce, tak rovněž pro renovace a rekonstrukce v suchém prostředí. Ochrana a dekorace stěn a stropů v interiérech.

Vydatnost: 9 až 11 m<sup>2</sup>/l v závislosti na povaze podkladu a způsobu nanášení balení: po 15 litrech

odstíny skupiny III

## **DEKTRADE – IZOLAČNÍ FÓLIE, ZATEPLOVACÍ SYSTÉM, SPOJOVACÍ PROSTŘEDKY, DLAŽBY, OBKLADY**

226 položek

*Ukázka katalogové položky:*

Číslo	Název	Technický název	MJ
58384920.R	Obklad kvarcit Q 025 plošný "Z" lepený hrubý	obklad kamenný plošný díl lepený na plastové síťovině; kvarcit; l = 550 mm; h = 150,0 mm; tl = 25 až 35 mm	m <sup>2</sup>

### Popis pro rozpočtáře:

#### DEKSTONE

Skládané obklady lepené na síťce – hrubé - jsou tvořeny z břidlicových, kvarcitových a žulových kamenů různé délky i výšky, které jsou slepené vzájemně mezi sebou a nalepené na pojistnou plastovou síťovinu pryskyřičným lepidlem.

Kameny jsou lepeny a skládány do tvarovek formátu 55×15 cm, které mají tvar „Z“.

Oblast rohů je řešena speciálními rohovými díly.

Vzhledem připomínají skládané obklady do betonu, ale tato verze lepená na pojistné síťovině má nižší hmotnost a lepší estetické vlastnosti obkladu z přírodního kamene.

balení - 11,88 m<sup>2</sup> / paleta

šířka - 150 mm

délka - 550 mm

tloušťka - 25 - 35 mm

plošná hmotnost - 60 kg/m<sup>2</sup>

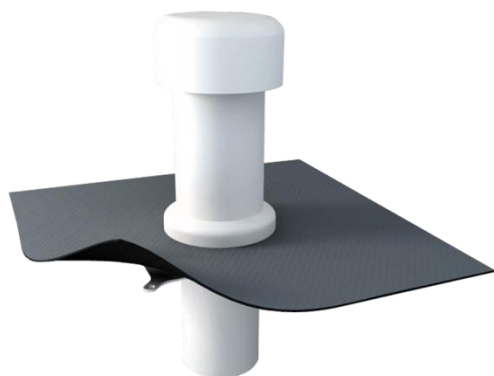


### **STŘEŠNÍ PRVKY TOPWET**

80 položek

*Ukázka katalogové položky:*

Číslo	Název	Technický název	MJ
28348135.R	Odvětrání kanalizace s PVC manžetou TWOP 50 PVC	komínek střešní odvětrání kanalizace; izolační límeček; DN 50 mm; výška nad izolaci 350 mm; hloubka pod izolaci 180 mm; s dešťovou krytkou omyvatelná; paropropustná; přísady antikoroziční	kus



#### Popis pro rozpočtáře:

- integrovaná PVC manžeta (hydroizolační fólie na bázi PVC)
- pro napojení na potrubí odvětrání kanalizace
- výška nad izolaci 30 cm, hloubka pod izolaci 18 cm, na zakázku možnost prodloužení až do 200 cm
- součástí balení je dešťová krytka
- vnější průměr napojovací trubky je 50 mm.

### **LIKOV – PROFILY A PŘÍSLUŠENSTVÍ PRO ZATEPLOVACÍ SYSTÉMY A OMÍTKY**

70 položek

*Ukázka katalogové položky:*

Číslo	Název	Technický název	MJ
55392950.R	Zakládací lišta LOP Al LIKOV tl. izolantu 200 mm	lišta soklová; se zvýšenou zadní stěnou; pro desky tl. 200 mm; materiál Al; tl. 0,95 mm; výška zadní stěny 95 mm	m



**Popis pro rozpočtáře:**

Hliníková lišta se používá pro založení první řady izolantu v ETICS.

Zajišťuje rovnou spodní hranu ETICS a odkápnutí vody stékající po fasádě. Může být opatřena přídatnou plastovou okapnicí, která odděluje omítky od hliníku.

Zvýšená zadní stěna slouží k montáži ve větší vzdálenosti od případné hrany podkladové konstrukce, kdy při použití standardní lišty může při vrtání otvoru pro hmoždinky dojít k odpadnutí hrany.

## **IZOLAČNÍ DESKY KINGSPAN THERMA**

22 položek

*Ukázka katalogové položky:*

Číslo	Název	Technický název	MJ
28376822.R	Deska izolační PIR Therma TR27 FM tl. 50 mm	deska izolační střešní; PIR; rovná hrana; tl. 50,0 mm; kašírování minerální rouno; součinitel tepelné vodivosti 0,027 W/mK; R = 1,850 m <sup>2</sup> K/W; obj. hmotnost 30,00 kg/m <sup>3</sup>	m <sup>2</sup>

**Popis pro rozpočtáře:**

Deska pro ploché střechy Kingspan Therma™ TR27 FM je izolační deska z tuhé PIR pěny, potažená na obou stranách minerálním rounem. Splňuje přísné protipožární bezpečnostní požadavky stanovené Factory Mutual (schválení FM).

Deska je určena k použití na plochých střechách pod lepenými, mechanicky kotvenými nebo volně ležícími přitíženými systémy střešních krytin.

Rozměry: 1200 × 600 mm s rovnými hranami.

Součinitel tepelné vodivosti: do 80 mm 0,027 (W/m.K)

Třída reakce na oheň: F

Hustota: min. 30 kg/m<sup>3</sup>

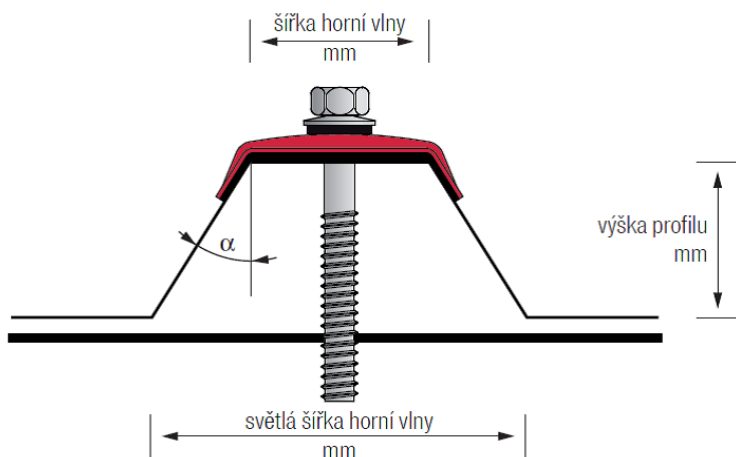
Pevnost v tlaku při 10% deformaci: min 150 kPa (tloušťka do 80 mm), min 120 kPa (tloušťka nad 80 mm)

## **SPOJOVACÍ MATERIÁL, KALOTY – EJOT CZ**

108 položek

*Ukázka katalogové položky:*

Číslo	Název	Technický název	MJ
553452223.R	Kalota ORKAN 36-40 Alu-blank trapéz, š. 36 mm, úhel sklonu 40°, š. horní vlny 35 mm	kalota Al; povrch lesklý; pro trapéz; š. kaloty 36 mm; úhel sklonu 40 °; š. horní vlny 35 mm	100 ks



Popis pro rozpočtáře:

povrch lesklý

Vlastnosti:

vyztužení žebry pro vysokou spolehlivost montáže

spolehlivé utěsnění spoje

v kombinaci se samovrtnými a závitovnými šrouby EJOT® jako optimalizovaný systém

celoevropsky patentováno

**UPOZORNĚNÍ:**

Kaloty používat pouze s podložkami průměru 16 mm.

Při stanovení svěrné tloušťky šroubu je nutné připočítat 3 mm.

**DŘEVĚNÉ PODLAHY A TERASY AU-MEX**

124 položek

*Ukázka katalogové položky:*

Číslo	Název	Technický název	MJ
611981851.R	Prkno terasové dřevěné Borovice stepní 26x146 mm na pohledové straně jemně drážkované	prkno terasové dřevěné; borovice; tl = 26 mm; š = 146,0 mm; l = 4 000 až 5 000 mm; povrch jemně drážkovaný	m2

Popis pro rozpočtáře:

Terasová prkna Borovice stepní

- 26 x 146 mm

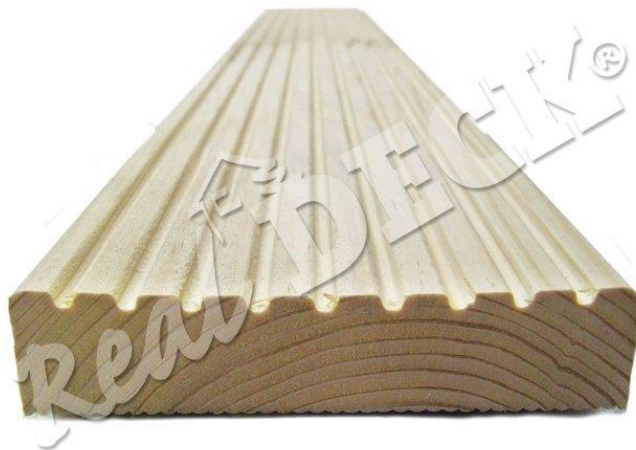
- délky prken: 4 + 5 popř. 3 m

- pohledová strana - jemná drážka

- 450 kg/m<sup>3</sup>

- terasové dřevo je sušené na ca. 16 - 18 %

- Dřevo borovice na terasy je bělové dřevo, nažloutlé nebo načervenalé bílé, jádrové dřevo až načervenalé žluté, tmavne až na hnědočervenou barvu. Nutno povrchově ošetřit aby byla zachována dlouhodobá ochrana dřeva.



## **SKELDO - SMRŠTITELNÉ TRUBKY RCACS**

13 položek

*Ukázka katalogové položky:*

Číslo	Název	Technický název	MJ
3434314016.R	Trubka smrštiteľná tenkostenná, RCACS 12,7/6,4 bez lepidla	trubka smrštiteľná materiál polyolefin; flexibilní, samozhášivý, odolnost proti rozpouštědlům a chemikáliím, lze stříhat nebo krájet; vnitř. d před smrštěním 12,7 mm; vnitř. d po smrštění 6,4 mm; s po smrštění 0,65 mm; použití při teplotách od -55°C do + 125 °C; smršťovací teplota od 70 °C; tepelná odolnost -55 až 125 °C	m

Popis pro rozpočtáře:

Tenkostenná trubka bez lepidla RCACS 12,7/6,4

(první číslo značí průměr před smrštěním, druhé průměr po smrštění)

Teplem smrštiteľná tenkostenná trubka bez lepidla pro všeobecné použití v rozsahu teplot -55°C až 125°C.

Vyrobena z modifikovaného polyolefinu.

Trubky se vyznačují flexibilitou, jsou samozhášivé, neobsahují těžké kovy a splňují požadavky RoHS.

Rozměry:

vnitřní průměr před smrštěním: 12,7 mm

vnitřní průměr po úplném smrštění: 6,4 mm

síla stěny po úplném smrštění: 0,65 mm

## **MODULÁRNÍ JISTIČE OEZ**

214 položek

*Ukázka katalogové položky:*

Číslo	Název	Technický název	MJ
35822002328.R	Jistič do 80 A 3 pól. charakterist. C, LTN-8C-3	jistič modulární do 80 A; jmen.proud 8,00 A; charakt. C; počet pólů 3; tepl.okolí -25 do + 55 °C; IP 20	kus

Popis pro rozpočtáře:

Jističe LTE, LTN, LVN, LST-DC jsou určeny pro nadproudovou ochranu v instalacích občanské výstavby, administrativních budovách a průmyslových instalacích se jmenovitými proudy od 0,3 A do 125 A.

Jističe LTE a LTN jsou generací malých jističů.

Provedení jističů LTN-UC je určeno pro jištění stejnosměrných (DC) i střídavých (AC) obvodů do 63 A, DC 220 V (1pól), DC 440 V (2pól), AC 230/400 V.

Při zapojení v DC obvodu je bezpodmínečně nutné dodržet polaritu přístroje.

Počet pólů 1, 1+N, 2, 3, 3+N

Jmenovitý proud 0,3 ÷ 80 A

Vypínací charakteristika B, C, D

Jmenovité pracovní napětí AC AC 230/400 V

Jmenovité pracovní napětí DC DC 220/440 V (LTN-UC)

Max. provozní napětí DC DC 72 V

Min. provozní napětí AC AC 24 V



Min. provozní napětí DC DC 24 V  
 Jmenovitý kmitočet 50/60 Hz  
 Jmenovitá zkratová schopnost / AC 230 V 10 kA  
 Krytí IP20  
 Vodič tuhý max. Cu 35 mm<sup>2</sup>  
 Vodič ohebný max. Cu 25 mm<sup>2</sup>  
 Dotahovací moment 3 Nm  
 Teplota okolí min. -25 °C  
 Teplota okolí max. 55 °C  
 ČSN EN 60898

## **KORADO – OTOPNÁ TĚLESA, VĚTRACÍ JEDNOTKY**

287 položek

*Ukázka katalogové položky:*

Číslo	Název	Technický název	MJ
429500118.R	Jednotka větrací KORASMART 1400	jednotka větrací s rekuperací tepla, s hlukovým útlumem, programovatelné nastavení; verze vnitřní; provedení svislé, montáž na stěnu, montáž do stěny; počet otáček dle typu ventilátoru; typ filtru přívod vzduchu - jemný pylový F7, odvod vzduchu - hrubý prachový G3; vzduchový výkon s ventilátorem stupeň1: 25m <sup>3</sup> /h, st.4: 41m <sup>3</sup> /h, st.10: 70m <sup>3</sup> /h; hlučnost stupeň1: 21dB, st.4:	kus

### Popis pro rozpočtáře:

Lokální větrací jednotky

KORASMART 1400

Lokální větrací jednotka s rekuperací, hlukovým útlumem a programovatelným nastavením

- \* individuálně programovatelné nastavení max. vlhkosti a teploty
- \* účinnost rekuperace až 73 %
- \* větrací výkon lze volit v 10 stupních
- \* komfortní dálkové ovládání a jednotka s podsvíceným LCD displejem
- \* indikace potřeby výměny filtru
- \* snižuje náklady na vytápění
- \* přívod čerstvého, pylu zbaveného vzduchu při zavřeném okně
- \* nízký hluk a vysoký útlum hluku zvenku
- \* zobrazení aktuální teploty a vlhkosti v místnosti, vzduchového výkonu
- \* boční integrované uzavírací klapky
- \* nízké provozní náklady
- \* snadná montáž



## **BYTOVÉ PŘEDÁVACÍ STANICE - MEIBES**

38 položek

*Ukázka katalogové položky:*

Číslo	Název	Technický název	MJ
48431042.R	Bytová stanice LOGOaktiv 75 kW s cirkulací TV, 2 topné okruhy	bytová předávací stanice s cirkulací TV, 2 topné okruhy; 75 kW; PN 6; 100x60x25 cm; provozní teplota 60 až 90 °C; G 1 B	kus

Popis pro rozpočtáře:

Řídicí regulátor Climatix

Vlastní oběhové čerpadlo s elektronickou regulací otáček v energetické třídě A

Topný okruh směšovaný podle ekvitermní regulace

Přesné nastavení teploty TV na digitálním displeji

Dálkové interaktivní řízení a přenos dat

Cirkulace TV

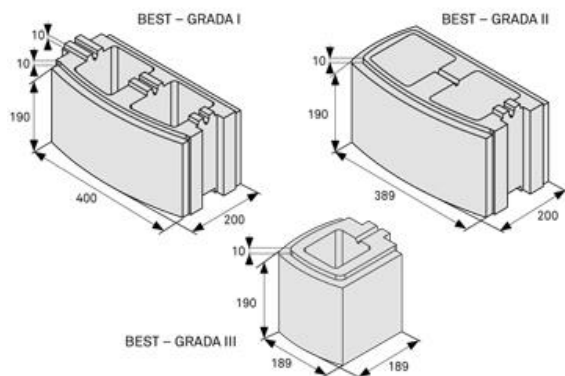
Stanice obsahuje druhý samostatně směšovaný topný okruh pro podlahové vytápění, s jedním centrálním řízením

## **BEST – PLOTOVÝ SYSTÉM, ZDICÍ TVÁRNICE**

20 položek

*Ukázka katalogové položky:*

Číslo	Název	Technický název	MJ
59233412.R	BEST - GRADA III 200/188/188 mm šedá	tvárnice plotová poloviční koncová, rohová; beton; l = 188,0 mm; š = 200 mm; h = 188,0 mm; povrch hladký; šedá	kus



Popis pro rozpočtáře:

tříprvkový plotový systém s hladkými pohledovými stranami  
koncový a rohový kámen,  
levý, pravý



## HLINÍKOVÁ STŘEŠNÍ KRYTINA - KERAMET

24 položek

Ukázka katalogové položky:

Číslo	Název	Technický název	MJ
553452001.R	Krytina KerAkryt 0,60x440x1000 mm /Al lakované provedení	šablona hliníková; povrch polyester; š = 440 mm; l = 1 000 mm; tl = 0,6 mm	kus

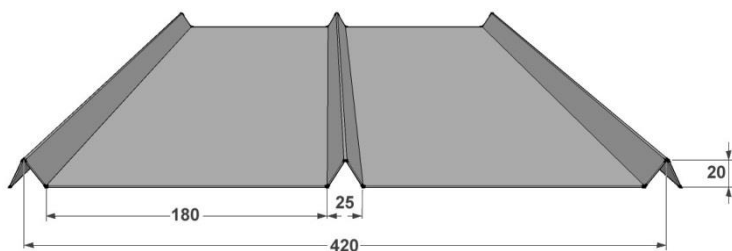
Popis pro rozpočtáře:

Cena je platná pro množství cca 100 m<sup>2</sup>.

Hliníková krytina pro střechy od sklonu 30°.

Montáž se provádí na dřevěné bednění opatřené nepískovanou lepenkou, nebo na latě.

Spotřeba 2,4 - 2,8 ks/m<sup>2</sup> dle sklonu střechy a překrytí.

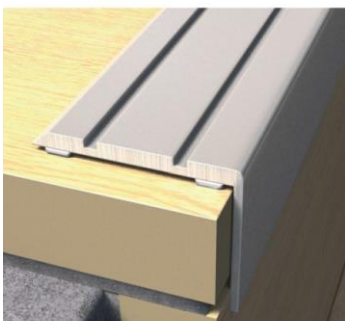
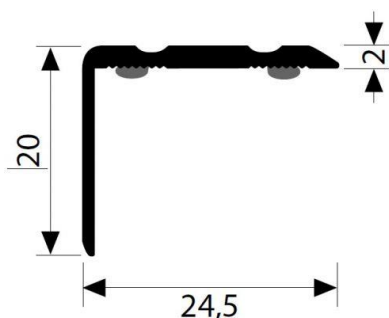


## INTERFLOOR - PODLAHOVÉ LIŠTY KÜBERIT

77 položek

Ukázka katalogové položky:

Číslo	Název	Technický název	MJ
553720102.R	Küberit profil úhlový ELOX Typ 235 SK š 24,5 mm, délka 270 cm, samolepicí, povrch zlatý	lišta protiskluzová, na hranu schodu; s drážkami; materiál Al; tl. 2 mm; š = 24,5 mm; h = 20 mm; l = 2 700 mm; samolepicí; zlatá	kus



Popis pro rozpočtáře:  
hliníkový profil

## **BASF STAVEBNÍ HMOTY - PCI – MALTY PRO DLAŽBY A OBKLADY, OMÍTKY**

36 položek

*Ukázka katalogové položky:*

Číslo	Název	Technický název	MJ
585822062.R	PCI Nanolight® lepidlo na keramické obklady a dlažby	malta pro dlažby/obklady lepicí; C2TES1; tl. vrstvy 1,0 až 15,0 mm; pro interier i exterie, vlhké; stěny, podlahy; teplotní odolnost -30 až 80 °C	kg

Popis pro rozpočtáře:

Nanostrukturální pružné vylehčené lepidlo nové technologie.

Pro použití na všechny druhy podkladů a všechny druhy keramiky, s vysokou vydatností.

Pro sílu lepidlového lože od 1 do 15 mm.

Vhodné pro terasy, plavecké bazény, průmyslové plochy.

Použití v interiéru i exteriéru, na podlahy a stěny.

Klasifikace C2 TE S1 dle ČSN EN 12004.

Ideální ve spojení se spárovací hmotou PCI Nanofug® Premium.

Spotřeba:

cca 0,9 - 2,1 kg/m<sup>2</sup> dle obkladů (0,9 kg/m<sup>2</sup>/1 mm)

balení 15 kg

## **PREFA BRNO – BET. TROUBY, PRVKY PRO PREFABRIKOVANÉ NÁDRŽE NA VODU**

196 položek

*Ukázka katalogové položky:*

Číslo	Název	Technický název	MJ
592262133.R	Deska zákrytová nádrže PNO 240/280/25 ZDP-14 2680/3080/250	deska zákrytová nádrže pravoúhlá; pojížděná; železobeton; rozměr 2680x3080x250 mm	kus

Popis pro rozpočtáře:

ZDP - zákrytová deska pojížděná

pro prefabrikované nádrže pravoúhlé vysoké, modul 240, síla stěny 140 mm

## **BETONIKA – DÍLCE PREFABRIKOVANÝCH PROPUSTKŮ, PŘÍKOPOVÉ TVÁRNICE**

19 položek

*Ukázka katalogové položky:*

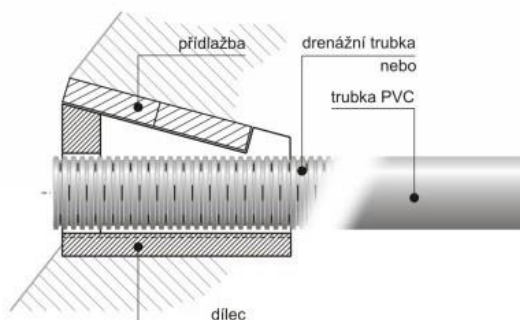
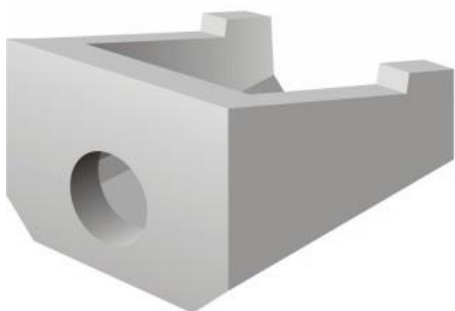
Číslo	Název	Technický název	MJ
59386811.R	Výtokové čelo negativní TBM-Q 600/350-170	výtokové čelo negativní; l = 600 mm; š = 500 mm; š. koryta 350 mm; h 400/310 mm; DN výtoku 170	kus

Popis pro rozpočtáře:

Výtokové čelo se používá jako chránička vyústění potrubí nebo drenážních trubek ze svahu.

Jako zákrytové desky negativního (vnitřního) výtokového čela se používá přídlažba ABK 50/25/8.

délka 600 mm  
 šířka 500 mm  
 šířka koryta 350 mm  
 výška 400/310 mm  
 průměr výtoku 170 mm  
 beton C 30/37



## **BETON BROŽ – BETONOVÉ PLOTOVÉ A ZDICÍ PRVKY**

42 položek

*Ukázka katalogové položky:*

Číslo	Název	Technický název	MJ
59233311.R	Brož Venezia tvarovka průběžná 390x190x190 mm Standard melír pískový	tvárnice plotová průběžná; beton; l = 390,0 mm; š = 190 mm; h = 190,0 mm; písková	kus

Popis pro rozpočtáře:

Specifikace:

tvarovky z prostého vibrolisovaného betonu

prvky s rovnými plochami

vysoká pevnost

mrazuvzdorná

odolnost proti působení vody a chemickým rozmrazovacím látkám

protipožární odolnost

dlouhodobá životnost

zdravotní a ekologická nezávadnost

Použití:

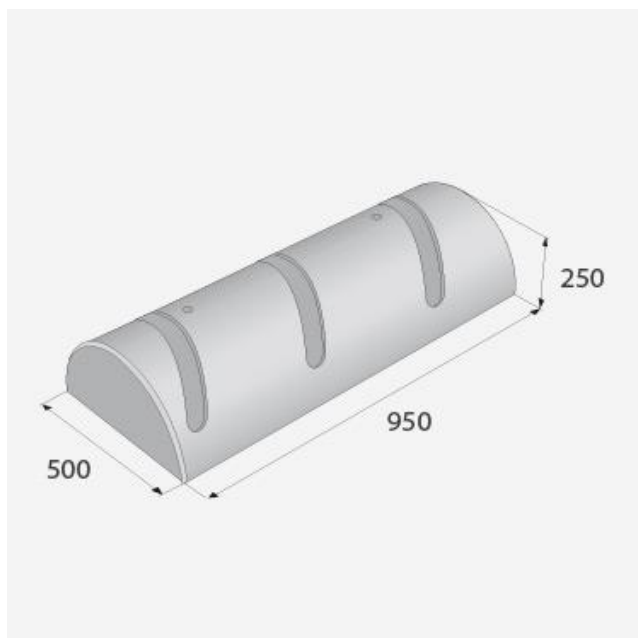
dělicí, opěrné, protihlukové, okrasné zdi, výstavba oplocení, nosné stěny a příčky, podezdívky

## **PRESBETON NOVA – BET. DLAŽBA, MĚSTSKÝ MOBILIÁŘ**

78 položek

*Ukázka katalogové položky:*

Číslo	Název	Technický název	MJ
59289213.R	Stojan na kolo SK 2-3, 950 x 500 x 250 mm povrch hladký, barva přírodní	stojan na kola betonový; počet stání 3; l = 950 mm; š = 500 mm; v = 250 mm; barva přírodní	kus



Popis pro rozpočtáře:

Stojany na kola jsou určeny pro veřejná prostranství jako mobilní doplněk zpevněných ploch, parkovišť, chodníků a cyklostezek, podél turistických tras, naučných stezek, u vyhlídek apod.

Betonový stojan nevyžaduje žádnou údržbu, je mrazuvzdorný a odolný vůči povětrnostním vlivům.

## CS-BETON – DÍLY OPĚRNÝCH ZDÍ

12 položek

*Ukázka katalogové položky:*

Číslo	Název	Technický název	MJ
59384031.R	CSB - ES08 OPĚRNÁ ZEĎ ÚHLOVÁ rohová 100 hladká 1000/550/965 mm, šedá	díl zdi opěrné tvaru L, rohový; železobetonový; l = 550 mm; š = 965 mm; h = 1 000,0 mm; h 1 = 120 mm	kus

Popis pro rozpočtáře:

Prvky jsou určeny k řešení zlomů výškově rozdílných ploch.

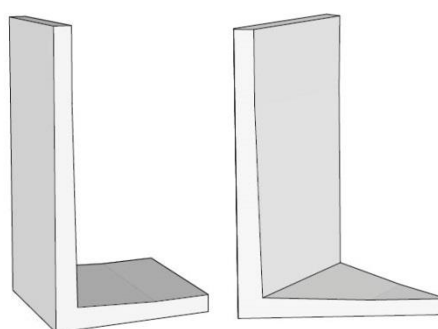
Jsou vhodné pro zajištění svahů, násypů, dělení teras, parkovišť, sjezdů a jiných řešení.

Všechny prvky jsou armovány a vyrobeny z vysokopevnostního betonu.

Čelní pohledové strany prvků jsou tvořeny pohledovými betony.

Díky rohovým prvkům lze tvořit směrové lomy v odklonu o 45°.

Prvky lze využít jak v zahradním a pozemním stavitelství, tak na dopravních stavbách.



## **XELLA – HEBEL, SILKA, KOMÍN YTONG**

37 položek

*Ukázka katalogové položky:*

Číslo	Název	Technický název	MJ
59816910.R	Ytong komínová sada 6,0 m – základní 410x410x6000 mm, DN 160	komínová sada základní; h 6 m; plášť pórobeton; průduch keramická vložka; izolace minerální; třída T400; tlaková třída N, N2	kus

### Popis pro rozpočtáře:

Komínový systém je navržen a dodáván v souladu s ČSN EN 1443. Tříšložkový jednorůdchový systém s keramickou vložkou, tepelnou izolací a pórobetonovým pláštěm. Pro všechny druhy paliv, výška cca do 9 m. průměr průduchu: 160 mm materiál pláště: pórobeton P4-600 nebo P4-500 vnější rozměry pláště: 410 x 410 mm průměr prostupu v plášti: 310 mm komínový průduch: keramická (šamotová) vložka tepelná izolace (vláknitá): minerální vata teplotní třída: T400 (do 400°C) požární odolnost: G - komín odolný proti vyhoření sazí odolnost proti působení kondenzátu: D (suchý provozní režim) třída odolnosti proti korozi: 3 (zemní plyn, LTO, dřevo, uhlí, rašelina) tlaková třída: N, N2 (komín s přirozeným tahem)



## **KLINKER CENTRUM – CIHELNÁ DLAŽBA, STŘEŠNÍ KRYTINA RÖBEN**

77 položek

*Ukázka katalogové položky:*

Číslo	Název	Technický název	MJ
59631291.R	Dlažba ruční cihlová čtvercová 180x180x30 mm	dlažba keramická ručně vyráběná, cihelná; š = 180 mm; l = 180 mm; h = 30,0 mm; pro interiér; barva červená	kus

### Popis pro rozpočtáře:

Použití:  
zhotovení cihelných dlážděných podlah, parapetů a schodnic v interiérech



## INSOWOOL - DŘEVOVLÁKNITÉ DESKY RAVAFLEX, RAVATHERM

13 položek

*Ukázka katalogové položky:*

Číslo	Název	Technický název	MJ
607150954.R	Deska dřevovláknitá PAVAFLEX LIGHT 80x575x1350 mm tupý spoj	deska dřevovláknitá izolační; univerzální; tl = 80,0 mm; š = 575 mm; l = 1 350 mm; jakost I; hnědá; součinitel tepelné vodivosti 0,038 W/mK; R = 2,11 m <sup>2</sup> K/WW	m <sup>2</sup>

Popis pro rozpočtáře:

Rohož PAVAFLEX LIGHT je pružný víceúčelový dřevovláknitý izolační materiál. Vynikající difúzní, tepelně izolační a tepelně akumulací vlastnosti je upřednostňují k využívání zejména v difúzně otevřených konstrukcích. Má široké uplatnění ve střešních a obvodových pláštích a stropích jako výplňová izolace. Vždy chránit před deštěm, jen pro vnitřní použití.

Objemová hmotnost [kg/m<sup>3</sup>]: 40

Tepelná vodivost deklarovaná [W/(mK)]: 0,038

Faktor difúzního odporu: 2

Reakce na oheň: E

## KILI – INTERIÉROVÉ PARAPETY

91 položek

*Ukázka katalogové položky:*

Číslo	Název	Technický název	MJ
60780064.R	Parapet interiér Topset Long I š. 350 mm s nosem výšky 66 mm	parapet vnitřní š = 350 mm; materiál - povrch laminátová fólie 0,6 mm; materiál - jádro vlhkuodolná DTD 16 mm; dekor bílý, carera, olše, světlý dub, tmavý dub	m

Popis pro rozpočtáře:

MATERIÁL: povrch - laminátová fólie 0,6 mm  
jádro - vlhkuodolná DTD 16 mm  
spodní strana - impregnovaný protitah

DÉLKA TYČE: 4050 mm

ŠÍŘE: 350 mm

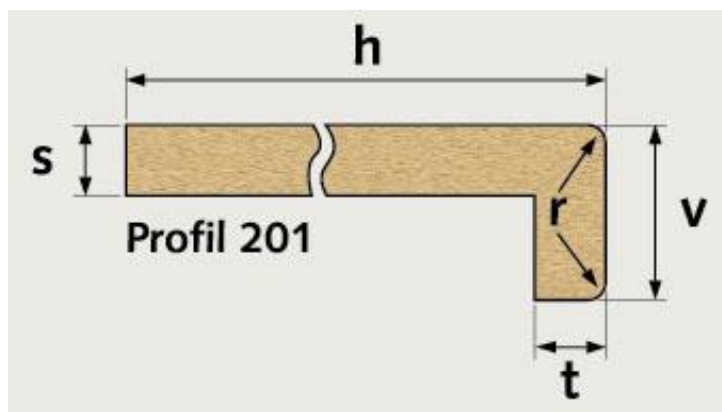
TLOUŠŤKA: 17 mm

VÝŠKA NOSU: 66 mm

Základem parapetní desky je nosič, který se vyrábí z 16 mm voděodolné DTD desky. Předností parapetu je, že základní nosná deska je silná 16 mm, ale nos parapetu je zesílen a vyrábí se z 25 mm DTD. Tento profil je osvědčen a zlepšuje tvarovou stabilitu a tuhost celého výrobku.

Povrch parapetní desky tvoří vysoce oděruvzdorný laminát CPL/HPL, který se používá běžně na pracovní desky a je dodáván předními výrobci laminátu v Evropě. Laminát je stálobarevný a odolný proti UV záření, běžným domácím chemikáliím, vařící vodě a vysokým teplotám.

Dekory Topset I: Bílá, Carera, Olše, Světlý dub, Tmavý dub



## ACO STAVEBNÍ PRVKY – SKLEPNÍ SVĚTLÍKY

42 položek

Ukázka katalogové položky:

Číslo	Název	Technický název	MJ
611000301.R	Nástavec světlíku ACO Allround 80x32x40 cm výškově nastavitelný 9-29 cm	nástavec pro světlík š = 800,0 mm; v = 320,0 mm; hl = 400 mm	kus

Popis pro rozpočtáře:

Nástavec se dodává včetně montážní sady, výztužného rámu a bezpečnostní pojistky proti odcizení roštu

- nástavec je výškově nastavitelný v rozmezí 90-290 mm

- před instalací je nutné vložit rošt

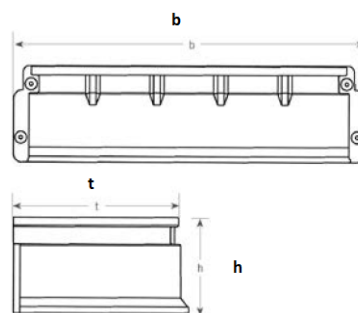
- v případě použití nastavovacích prvků je nutné do světlíku vložit výztužný rám

- výztužný rám a rošt musí být osazeny před montáží nástavce

Možno montovat maximálně 3 kusy na sebe

**Tabulka rozsahu nastavných prvků světlíků ACO Allround**

Nastavný prvek Š x H [mm]	Nastavitelnost / plynule vyrovnání			b [mm]	h [mm]	t [mm]
	1 nástavec	2 nástavce	3 nástavce			
800 x 400	90 – 290 mm	370 – 530 mm	650 – 860 mm	1040	320	431
1000 x 400	90 – 290 mm	370 – 530 cm	650 – 860 mm	1240	320	431
1250 x 400	90 – 290 mm	370 – 530 cm	650 – 860 mm	1530	320	429
800 x 500	90 – 290 mm	370 – 530 cm	650 – 860 mm	1090	320	540
1000 x 500	90 – 290 mm	370 – 530 cm	650 – 860 mm	1260	320	540
1250 x 600	90 – 290 mm	370 – 530 cm	-	1520	320	640
1500 x 700	90 – 290 mm	-	-	1810	340	740



## SOLODOOR – POŽÁRNÍ DVEŘE

6 položek

Ukázka katalogové položky:

Číslo	Název	Technický název	MJ
61165637.R	Dveře požární EI30 bezpeč. tř.3 90x197 cm CPL 0,2	dveře speciální protipožární, bezpečnostní; vchodové; š = 900 mm; h = 1 970,0 mm; laminátové, hladké; EI 30 min; třída bezpečnosti 3; otevíravé; počet křídel 1; plné	kus

Popis pro rozpočtáře:

Dveře požárně bezpečnostní třídy 3 mají požární odolnost 30 minut EI30 (E30, EW 30) dle ČSN EN 1634-1 a splňují požadavky na bezpečnostní třídu B3, dle ČSN P EN 1627.

Dveře požárně bezpečnostní třídy 3 se používají tam, kde je podle norem požadován protipožární uzávěr. Klade se zde navíc důraz na zabránění vniknutí cizích osob do daného bytu, či domu. Bezpečnost je zajištěna použitím pětibodového bezpečnostního zámku a na straně pantů instalací trnů proti vysazení. Požární odolnost je u těchto dveří 30 minut.

Dveře požárně bezpečnostní třídy 3 se liší od dveří DPB2:

- 3dílnými panty s integrovaným trnem proti vysazení

- Zpevněným rámem

- Tloušťkou dveří 44 mm

- Jsou určeny do speciální kovové zárubně (tato zárubeň je při montáži vylita betonem)

Laminát CPL, dezény: bílá, šedá, buk, olše, kalvados, javor, rumunská třešeň, ořech, wenge, titan, Merano, Ferrara

## MOSAIC – PARKETY MOZAIKOVÉ, KAZETOVÉ

18 položek

*Ukázka katalogové položky:*

Číslo	Název	Technický název	MJ
611935197.R	Parkety mozaikové tl. 8 mm Extra anglické dub	dílec podlahový mozaika; tl. 8,0 mm; dub; typ anglický; extra; spoj lepený; pokládka celoplošně lepený způsob	m2

Popis pro rozpočtáře:

Dubová mozaiková parketa, anglický vzor, kvalita Extra

Podlaha odpovídající vyšším nárokům na interiér. Uniformní vzhled s jemnými barevnostními tóny převažuje řez radiální a poloradiální, bez suků, běli, povolena jsou drobná očka, dřevové paprsky dokreslují vyšší kvalitu podlahy. Podlaha působí vyrovnaně.

balení: 2,509 m2

Délka lamely: 160 mm

Šířka lamely: 22,85 mm

Tloušťka lamely: 8 mm



## UNILIN – PARKETY, PODLAHOVÉ LIŠTY

60 položek

*Ukázka katalogové položky:*

Číslo	Název	Technický název	MJ
611936881.R	Lišta soklová 16x40 Pedross Dub Granite dl. 2,5 m	lišta soklová; materiál dřevo; š = 16,0 mm; h = 40,0 mm; dekor dub granite, grey oyster křidel 1; plné	m

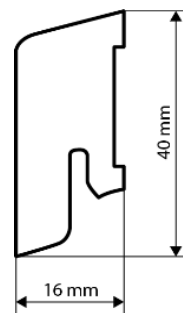
Popis pro rozpočtáře:

Lišta se smrkovým jádrem obalená dřevěnou dýhou. Barevně ladící s podlahami

MAGNUM

40x16x2500 mm

Dub Granite, Grey Oyster





## AU-MEX – DŘEVĚNÉ TERASY VČETNĚ SPOJOVACÍHO MATERIÁLU

124 položek

*Ukázka katalogové položky:*

Číslo	Název	Technický název	MJ
611981814.R	Prkno terasové dřevěné Bukit 18x140 mm na obou stranách hladké	prkno terasové dřevěné; bukit; tl = 18 mm; š = 140,0 mm; l = 1 800 až 4 800 mm; povrch hladký	m2

Popis pro rozpočtáře:

Terasová prkna Bukit

- 18 x 140 mm

- délky prken: 1,8 - 4,8 m po 30 cm+

- pohledová strana - hladká

- 2 x jemná fáze na pohledové straně prkna

- terasové dřevo je v uměle vysušeném stavu ca 16-18%

- 505 – 850 kg/m<sup>3</sup>

- Jedná se o dřevinu označovanou jako lehké tvrdé dřevo. Barevnost dřeviny je od tmavočervené až po světlečervenou barvu.



## HOBRA – ŠKOLNÍK – IZOLAČNÍ DESKY STANDARD 300 BIO

5 položek

*Ukázka katalogové položky:*

Číslo	Název	Technický název	MJ
631605763.R	Deska izolační STANDARD 300 BIO - tuhá - tl. 15 mm	izolace žáruvzdorná deska; l = 1000,0 mm; š = 500 mm; tloušťka 15,0 mm; max. teplota použití 1 100 °C; B; rovná hrana; 300 kg/m <sup>3</sup>	m2

Popis pro rozpočtáře:

STANDARD 300 BIO – tuhá deska s objemovou hmotností 300 kg/m<sup>3</sup>, žáruvzdorná a tepelná izolace konstrukcí proti vysokým teplotám vyrobená z vláken oxidů alkalických zemin a křemíku.

Rozměry:

délka: 1000 mm

šířka: 500, 750 mm

Stupeň hořlavosti: B

Objemová hmotnost: 300 kg/m<sup>3</sup>

## **CLAYGAR – TERMOIZOLAČNÍ KONOPNÉ ROHOŽE, NEPÁLENÁ CIHLA**

17 položek

*Ukázka katalogové položky:*

Číslo	Název	Technický název	MJ
59560200.R	Cihla nepálená Claygar CHN nestabilizovaná 290/140/60 mm	cihla hliněná nepálená nestabilizovaná; l = 290 mm; š = 140,0 mm; h = 60 mm; pevnost v tlaku 5,00 MPa	kus

Popis pro rozpočtáře:

Nepálené cihly CHN nestabilizované se používají pro omítané nenosné zdivo vnitřních příček tloušťky 140 mm. Lze je též použít jako přízdívku tepelné izolace pro vnější ochrannou část vrstveného zdiva.

Nepoužívat na nechráněné zdivo.

Fyzikální vlastnosti hliněných cihel:

Objemová hmotnost (r): 1800kg/m<sup>3</sup>

Tepelná vodivost (l): 1,3 W/(m.K)

Tepelný odpor: 0,35 m<sup>2</sup>.K/W

Měrná tepelná kapacita: 2000 kJ/m<sup>3</sup>.kg

(Masivní zeď tloušťky 140 mm přináší teplotní redukci 10% a prodlevu cca. 10 hodin)

Faktor difuzního odporu (-): <10

Mechanické vlastnosti lisovaných hliněných cihel:

Rozměry: 290 x 140 x 60 mm

Hmotnost: 4,8 kg

Počet cihel na m<sup>2</sup>: 53 ks

Pevnost v tlaku (s): 5,0 MPa

Zvuková izolace zdi tloušťky 140 mm: 56 dB

Spotřeba malty na zdění při tl. spáry 3mm: cca15 kg

# D. ZMĚNY POPISU NEBO OBSAHU STÁVAJÍCÍCH POLOŽEK PRACÍ

## **Ceník 821-1 MOSTY**

Změna v poznámce kapitoly 451 47

Původní stav:

2. Plastbetonová směs, zakalkulovaná v položkách -5111 a -6111 má poměr plniva k pojivu 5 : 1 a v položkách -5112 a -6112 má poměr plniva k pojivu 4 : 1.

Nový stav:

2. Plastbetonová směs, zakalkulovaná v položkách má poměr plniva k pojivu 5 : 1.

Obsah položky je v souladu s obsahem poznámky.

## **Ceník 822-1 KOMUNIKACE**

Z položek kap. 916 5 Osazení záhonového nebo parkového obrubníku betonového bylo vyjmuto zatření spár mezi obrubníky. Výrobce doporučuje ponechat spáru volnou kvůli dilataci.

DTTO kap. 917 71 Osazení silničního nebo chodníkového obrubníku.

## **Ceník Agregovaných položek**

V pol. 596100030 změna podkladu ze štěrkopísku tl.10 cm na štěrkoдрť tl. 15 cm.