

CENOVÉ PODMÍNKY 2014/ I.

CENÍK 800-1 ZEMNÍ PRÁCE

I. OBECNÉ PODMÍNKY CENÍKU

1. ČLENĚNÍ A PLATNOST CENÍKU

11. Členění

Ceník obsahuje položky zemních prací pro:

Část A - Zřízení konstrukcí stavebních objektů nebo jejich částí (dále jen "objektů") v tomto členění:

Část A 01 - Společné zemní práce

Část A 02 - Zvláštní zemní práce pro objekty oborů 821 až 828

Část A 03 - Zvláštní zemní práce pro objekty oborů 831 až 833

12. Platnost

121. Ceník je určen pro oceňování zemních prací na objektech, které jsou uvedeny v úvodních ustanoveních u jednotlivých částí ceníku, kromě objektů, prováděných při výstavbě metra.

122. Ceník není určen pro oceňování zemních prací prováděných při montážních pracích, které se oceňují podle položek ceníků M 21 a M 22, pro které se používají položky ze ceníku M 46.

123. Zemní nebo související práce, pro které ve ceníku položky obsaženy nejsou, se oceňují položkami:

a) záporové pažení položkami souborů:

266 94-.... Zápor ocelové ceníku 800-2 Zvláštní zakládání objektů

153 20-.... Pažení do ocelových zápor

153 23-4... Převážka ocelová pro ukotvení záporového pažení

153 23-5... Vrchní kotvení zápor

ceníku 825-3 Podzemní stanice a tunely metra,

b) pažení šachet bentonitovou suspenzí, dodání, doplnění suspenze a vodorovné přemístění znehodnocené suspenze a výkopku z vykopávek, pažených bentonitovou suspenzí - položkami ceníku 800-2 Zvláštní zakládání objektů.

2. PODSTATNÉ KVALITATIVNÍ A DODACÍ PODMÍNKY

211. Položky byly kalkulovány za předpokladu dodržení podstatných kvalitativních podmínek uvedených v Pravidlech pro použití cenové soustavy, v těchto Cenových podmínkách a za dodržení Technických podmínek.

3. USTANOVENÍ K JEDNOTLIVÝM DRUHŮM KONSTRUKCÍ

31. Vykopávky

311. Volba položek

3111. Pro volbu položek odstupňovaných podle množství vykopávky (objemu výkopu) je rozhodující celkové množství vykopávky ve všech horninách, oceňované:

c) ve všech výkopištích na jednom objektu

- u odkopávek a prokopávek nezapažených, pro které se používají položky souboru 122.0-1 s výjimkou případů uvedených v odst. b odrážka 1a 4,
 - u hloubení rýh šířky do 600 mm,
 - u hloubení rýh šířky přes 600 do 2 000 mm,
 - u vykopávek pod vodou,
 - u vykopávek pro podzemní vedení viz čl. 3314 a),
 - u zemníků na staveništi s výjimkou vykopávek ze zemníků, pro než se používají položky souboru 122 .0-2 Odkopávky a prokopávky části A 02, a to pro každý soubor položek uvedených vykopávek zvlášť,
- d) v každém jednotlivém výkopišti zvlášť
- u odkopávek a prokopávek nezapažených pro křídla mostů, železničních podchodů, zavazadlových tunelů a pro opěrné, zárubní a obkladní zdi, které projekt předepisuje provádět po částech, pro pilíře nebo opěry mostů, pro propustky a pro odpadové jámy,
 - u odkopávek a prokopávek roubených,
 - u každé jámy a každé šachty s výjimkou jam pro podzemní vedení. Předepíše-li projekt, že se stavební jámy pro několik objektů spojí v jednu společnou jámu, která bude vyhloubena najednou, se použije položka podle množství objemu celé společné jámy. Předepíše-li projekt hloubení jedné jámy po částech, považuje se každá taková část jámy pro volbu položky podle množství za samostatnou jámu. Předepíše-li projekt, že se výkopiště rozdělí hradicími stěnami pro něž se používají položky ceníku 800-2 Zvláštní zakládání objektů na části, určí se v každé této části výkopiště rovina, oddělující odkopávku od stavební jámy a každá takto vymezená jáma se považuje pro volbu položky podle množství za jámu samostatnou. Do objemu jam a šachet se pro volbu položek nezapočítává objem dolamování,
 - u jam pro podzemní objekty hloubené při pažení do zápor,
 - u vykopávek z jednotlivých zemníků mimo staveniště,
 - u vykopávek zářezů pod vodou,
 - u hloubení rýh pod vodou,
 - u dokopávek a prokopávek prováděných samostatně po částech v jednotlivých stavebních postupech stanovených projektem na objektech v rámci rekonstrukce objektů oboru 824. V těchto případech se považuje za výkopiště část vykopávky ve smyslu předchozí věty.
3112. Dobývání hornin ve vrstvách;
Dobývání určitých druhů hornin ve vrstvách průměrné tloušťky do 50 cm předepsané projektem se oceňuje položkou:
- a) do 100 m³ při celkovém objemu 100 až 1000 m³
 - b) do 1000 m³ při celkovém objemu přes 1000 m³.
- Pro volbu položek podle množství se tyto objemy od celkového objemu hornin na objektu neodečítají.
3113. Předepisuje-li projekt třídění výkopku pro získání jeho potřebného druhu a jakosti, oceňuje se toto třídění samostatnou individuální kalkulací.
3114. Odstranění zpevněných ploch ve výkopišti;
Odstranění zpevněných ploch ve výkopišti (nikoliv na povrchu výkopiště) s výjimkou výkopišť pod vodou se oceňuje:
- a) odstranění vozovek, podkladních vrstev nebo chodníků
 - z písku, písكوštěrku, ze škváry nebo štěrku jako vykopávka v hornině tř. 3,
 - z makadamu, štětu nebo stabilizovaných zemin (kromě zemin stabilizovaných cementem) jako vykopávka v hornině tř. 4,
 - zemin stabilizovaných cementem jako vykopávka v hornině tř. 5,
 - b) rozebrání dlažeb vozovek, chodníků a dlažeb z lomového kamene
 - kladených do betonu nebo cementové malty jako vykopávka v hornině tř. 5,
 - kladených do nestmelených materiálů jako vykopávka v hornině tř. 3,
 - c) bourání živichných vozovek a chodníků jako vykopávka v hornině tř. 4,
 - d) bourání betonových vozovek, podkladů a chodníků jako vykopávka v hornině tř. 6.
3115. Vykopávky v horninách 6, 7 a 5 (trhatelných):
Předepisuje-li projekt dále uvedené vykopávky na suchu v horninách 6, 7 a 5 (trhatelných) provést bez použití trhavin, oceňují se tyto vykopávky položkami pro dolamování podle tabulky uvedené v příloze č. 2.
3116. Vykopávky v roubených prostorech:

- a) Odkopávky a prokopávky, vykopávky jam v prostorech, které se při provádění vykopávky roubí, se oceňují položkami souboru cen 131 .0-12 Hloubení zapažených jam
- při pažení vzepřeném v množství, vypočteném podle textové části přílohy č. 3, obr. 1. Je-li tedy např. nad jámou odkopávka nebo prokopávka se stěnou zapaženou rovněž vzepřeným pažením, je nutno vykopávku v prostoru jámy, potřebném pro vzepření pažení stěny odkopávky nebo prokopávky nad jámou oceňovat jako hloubení zapažených jam,
 - při pažení kotveném vně výkopiště v množství vypočteném podle textové části přílohy č. 3, obr. 3
 - při pažení rozepřeném v množství vypočteném podle textové části přílohy č. 3, obr. 4
 - provádí-li se vykopávka v prostoru, omezeném štětovou stěnou, nahrazující pažení stěn výkopu, takže se při vykopávce štětová stěna zevnitřku postupně obnažuje nebo tvoří hradící stěnu, pod jejíž ochranou se má vykopávka provést, aniž by se štětová stěna při vykopávce obnažila, a
 - není-li štětová stěna ani rozepřena, ani vzepřena, ani zakotvena vně výkopiště nebo je-li jen zakotvena vně výkopiště, oceňuje se vykopávka podél štětové stěny podle odst. a) odrážka 2,
 - je-li štětová stěna vzepřena, oceňuje se vykopávka podél štětové stěny podle odst. a) odrážka 1,
 - je-li štětová stěna rozepřena, oceňuje se celá vykopávka podle odst. a) odrážka 3.

Podmínky platí:

- je-li celý prostor vymezený tímto článkem vyplněn horninou; není-li celý tento prostor vyplněn horninou, oceňuje se pouze objem horniny, která se z tohoto prostoru má těžit,
 - i tehdy, jestliže se prostory vymezené v tomto odstavci vzájemně pronikají; proniky se od vypočteného objemu výkopu v zapažených prostorech neodečítají.
- Celkové oceňované množství vykopávek v prostorech roubených i neroubených nesmí přesáhnout celkový objem výkopu; proto se objem výkopu v prostorech neroubených vypočte jako podíl mezi celkovým objemem výkopu a objemem výkopu v prostorech roubených.
- b) Vykopávky
- pod rozepřením sousedních budov, je-li výška nejnižšího prvku rozpírací konstrukce (s výjimkou převážek přiložených ke zdem) nejvýše 4,5 m nad původním terénem přístupným pozemním dopravním prostředkům pro vodorovné přemístění výkopu, nebo
 - pod vzepřením sousedních budov, se oceňují cenami souborů položek 131 .0-12 Hloubení zapažených jam jako hloubení v roubených prostorech.
- c) Soubory položek pro hloubení rýh a šachet platí pro práce v prostorech nezapažených a zapažených.

3117. Zřízení stupňů v podloží:

Za zřízení stupňů v podloží násypů se považuje vykopávka pod rovinami, proloženými hranami jednotlivých stupňů. Tato vykopávka se oceňuje jako odkopávka cenou podle množství pro nejnižší objem (např. do 100 m³) bez ohledu na celkový objem stupňů. Objem vykopávky stupňů se pro volbu ceny odkopávky podle množství od celkového objemu neodečítá.

3118. Vykopávky v zastavěných oblastech:

Pro hloubené vykopávky v zastavěných částech obcí, v průmyslových závodech, ve stromofadích, v blízkosti památkových objektů, v lokomotivních a vozových depech, v železničních strojárnách apod., pokud tyto překážky omezují pohyb stroje při těžení nejméně ze dvou stran, platí ceny podle množství:

- a) při vykopávkách jam, rýh a šachet
- do 100 m³ při celkovém objemu do 1000 m³,
 - přes 100 do 1000 m³ při celkovém objemu do 1000 m³,
- b) při vykopávkách zářezů pro podzemní vedení do 1000 m³ při celkovém objemu přes 1000 m³.
- Pro volbu položky podle množství se objemy ztížených vykopávek od celkových objemů neodečítají.

3119. V popisech některých souborů položek je uvedeno, že v nich jsou započteny náklady na přehození, popř. odhození výkopku na určitou vzdálenost nebo na naložení výkopku

na dopravní prostředek. Předepisuje-li projekt jak přehození (odhození), tak i naložení výkopku, použije se položka pro vykopávky s naložením výkopku. Přehození, popř. odhození výkopku se pak oceňuje zvlášť, a to je-li předepsaná vzdálenost:

- a) do 3 m, položkou č.166 10-1111 Přehození výkopku,
- b) přes 3 m, položkami souboru 162 .0-1 Vodorovné přemístění výkopku.

312. Užití položek

3121. Položky vykopávek se používají, jestliže se výkopek z hornin tř. 5 (trhatelných) 6 a 7 použije pro provedení sypaných konstrukcí s předepsanou fragmentací 700 mm a více.

313. Náplň položek

3131. V položkách vykopávek na suchu jsou zakalkulovány náklady na:

- a) vlastní vykopávky, a to v suchu, v mokru nebo ve vodě při tl. vodního pláště do 100 mm,
- b) na udržování pracoviště a ochranu výkopiště proti stékání srážkové vody z okolního terénu i s jejím odvodněním nebo odvedením,
- c) na ruční dokopávky po strojním rozpojení hornin, nikoliv však na dolamování,
- d) na přesekání a odstranění kořenů ve výkopišti a na odstranění napadávek,
- e) na naložení výkopku na dopravní prostředek pro svislé nebo vodorovné přemístění výkopku, popř. na přemístění výkopku na vzdálenost uvedenou v popisu souboru cen; tímto přemístěním se u hloubených vykopávek rozumí přemístění po povrchu území,
- f) na případné zajištění rypadel polštáři,
- g) rozpojení hornin tř. 6, 7 a 5 (trhatelných), jestliže se výkopek z vykopávky použije pro provedení sypaných konstrukcí se zrnem velikosti 700 mm a více.

3132. V položkách souborů 123 .0-2 Vykopávky zářezů pro podzemní vedení, 131 .0-11 Hloubení nezapažených jam, 131 .0-12 Hloubení zapažených jam, 132 .0-11 Hloubení rýh do 600 mm, 132 .0-12 Hloubení rýh do 2000 mm a 133 .0-11 Hloubení šachet jsou zakalkulovány i náklady na urovnání dna výkopu, kterým se rozumí i urovnání dna pod základy objektů, pod dlažby nebo pod jejich podklady na rostlém terénu uvnitř objektů a pod podzemní vedení.

3133. V položkách vykopávek na suchu nejsou zakalkulovány náklady na:

- a) očištění povrchu základové spáry ve skalních horninách; toto očištění se oceňuje položkami souboru cen 216 90 Očištění z části A 02 ceníku 800-2 Zvláštní zakládání objektů,
- b) úprava svahů a pláně,
- c) roubení stěn výkopů,
- d) čerpání vody ve výkopišti a na odvedení čerpané vody z výkopiště,
- e) odvedení nebo obvedení jiné vody než srážkové,
- f) stočné (náhrada za vpuštění vody do kanalizační sítě při odvádění vody z výkopiště), popř. na poplatky při vpuštění vody na pozemky a náhrada za používání zemníků a skládek,
- g) vodorovné přemístění výkopku ve výkopišti s výjimkou položek souborů položek 123 .0-21 Okopávky zářezů pro podzemní vedení, 131 .0-11 Hloubení nezapažených jam, 131.0-12 Hloubení zapažených jam, 132 .0-11 Hloubení rýh do 600 mm, 132 .0-12 Hloubení rýh do 2000 mm a 133 .0-11 Hloubení šachet,
- h) třídění nebo úprava získaného výkopku pro zřízení zemních konstrukcí,
- i) zajišťování výbušnin (nikoliv však náloží založených dodavatelem), podzemních vedení a jiných podzemních objektů ve výkopišti, popř. jejich odstranění,
- j) vodorovné přemístění výkopku mimo výkopiště,
- k) svislé přemístění výkopku kromě položek souboru položek 133 .0-1 Hloubení šachet.

V těchto položkách je svislé přemístění výkopku započteno.

3134. Vykopávky na svazích;

Je-li při sejmutí ornice, vykopávkách zářezů a hloubených vykopávkách na svazích přes 15°, při odkopávkách, vykopávkách v zemnicích na suchu a skrývkách na svazích přes 30°, nutno těžní stroje z bezpečnostních důvodů zajišťovat, oceňují se zvýšené náklady na zajištění samostatně podle druhu jištění.

315. Způsob měření

3151. Množství vykopávek se určuje v m³ objemu horniny v rostlém stavu z rozměrů daných projektem a to do úrovně přilehlého terénu, přičemž přilehlým terénem může být:

- a) u všech vykopávek terén přírodní nebo terén pro sejmutí ornice nebo drnu nebo po odstranění zpevněných povrchů,
b) u šachet a rýh dno předem provedeného každého výkopu kromě dna šachet a rýh,
c) u jam dno předem provedené odkopávky nebo prokopávky nebo dno výkopu pro koryta vodotečí.
3152. Vykopávky ve všech třídách hornin nad rozměry stanovené projektem (překopávky) a z toho plynoucí zvětšený objem prací se neoceňuje. Vyplnění překopávek a odstranění nerovností, je-li to nutné, případně účelné, provede dodavatel na svůj náklad.
Tato ustanovení neplatí:
- a) pro vykopávky ve skalní hornině tř. 6, 7 a 5 (trhatelných), kde se případné překopání stanoveného profilu a jeho zpětné vyplnění ocení nejvýše do 200 mm, a to i v místech, kde skutečná překopávka nivelety přesáhne 200 mm,
b) pro vykopávky pod vodou oceňované cenami souborů položek Vykopávky pod vodou, Vykopávky zářezů pod vodou a Hloubení rýh pod vodu. Náklady na tyto překopávky jsou zakalkulovány do položek těchto vykopávek.

32. Zemníky

321. Volba položek

3211. Skrývka nad zemníkem se oceňuje stejně jako vykopávka v zemníku. Objem skrývky se pro volbu položky podle množství započítává do objemu zemníku.
3212. Vykopávky v zemnicích na suchu pro objekty silnic, dálnic, železnic, letištních ploch a letištních drah, územně souvisejících s výkopišti těchto objektů, se oceňují jako odkopávky a prokopávky objektů, s nimiž souvisejí; položky podle množství se volí podle součtu objemu vykopávky a územně souvisejících zemníků.
Vykopávky v samostatných zemnicích jakéhokoliv tvaru na suchu se oceňují položkami souboru 122 .0-14 Vykopávky v zemnicích na suchu.

323. Náplň položek

3231. V položkách vykopávek zemníku nejsou zakalkulovány náklady na uvedení zemníku do stavu předepsaného projektem po skončení vykopávky.

325. Způsob měření

3251. Množství vykopávek ze zemníků se určuje v rostlém stavu; objem hornin odstraněných na příkaz odběratele jako *neupotřebitelný* se do tohoto objemu i pro volbu položky nezapočítává.
Není-li určen množství vykopávek ze zemníků v rostlém stavu horniny možné, určí se objem ze stavu nakypřeného do rostlého poměrem objemové hmotnosti sušiny v rostlém stavu a objemové hmotnosti sušiny ve stavu nakypřeném.

33. Hloubené vykopávky

331. Volba položek

3311. Jámy a zářezy (dále v tomto článku jen "jámy"):
- a) hloubení jam se svislými nebo šikmými stěnami se oceňuje
- u jam nezapažených položkami souboru 131 .0-11 Hloubení nezapažených jam,
 - u jam zcela zapažených pažením rozepřeným položkami souboru 131 .0-12 Hloubení zapažených jam,
 - u jam zčásti zapažených pažením rozepřeným nebo zcela zapažených pažením vzepřeným:
 - položkami souboru 131 .0-12 Hloubení zapažených jam pro součet objemů zapažených částí jámy pažením rozepřeným nebo vzepřeným, přičemž se tyto objemy vypočtou podle čl. 3116,
 - položkami souboru 131 .0-11 Hloubení nezapažených jam pro zbytek objemu jámy, tj. rozdíl objemu celé jámy a objemu započítaných částí jámy [podle odst. a) odrážka č.4],
 - u jam pro podzemní vedení podle čl. 3312 a) a 3314,

- b) pro volbu položky podle množství je rozhodující objem celé jámy, přičemž nerozhoduje, je-li jáma zcela nebo zčásti zapažená.
Volba položek podle množství u jam pro podzemní vedení se řídí zásadami čl. 3314.
- c) hloubení jam pro podzemní objekty:
- hloubení jam pro podzemní objekty se oceňuje položkami souborů 131 .0-11 Hloubení nezapažených jam nebo 131 .0-12 Hloubení zapažených jam,
- pokud projekt předepíše hloubit jámu pro podzemní objekt paženou záporovým roubením, oceňuje se toto hloubení položkami souboru 131 .0-12 Hloubení zapažených jam, a to v objemu celé vykopávky jámy.
Pro volbu položky podle množství je rozhodující objem každé etáže, předepsané projektem s ohledem na postupné kotvení záporového pažení,
- svislé přemístění výkopku z jam pro podzemní objekty se oceňuje podle odst. a) čl. 3652.

3312. Rýhy

- a) Je-li výkop rýhy místy rozšířen pro objekty na sítích (vodovodní, kabelové a jiné šachty, spadiště, spojné komory a podobné objekty), oceňuje se vykopávka pro tato rozšířená místa šířky do 5 m jako vykopávky rýh, k nimž tyto objekty náleží; do rozhodujícího množství vykopávky pro volbu položek se započte i objem vykopávky těchto rozšířených míst. Je-li na jedné straně rozšířeného místa pro zmíněné objekty rýha šířky do 600 mm a na druhé straně rýha šířky přes 600 do 2000 mm, přičítá se objem vykopávky rozšířeného místa k množství vykopávky pro rýhu širší. Obdobně se postupuje v případech, kdy na jedné straně rozšířeného místa je rýha a na druhé straně jáma nebo zářez se šikmými stěnami pro podzemní vedení, nebo při jiné kombinaci vykopávek pro podzemní vedení [s výjimkou montážních jamek, kde se postupuje podle čl. 3314 c)].
- b) Je-li ve dně rýhy vyhloubena rýha (např. pro druhé potrubí), považuje se celá vykopávka za rýhu jednu a použije se položka pro rýhu širší.
- c) Je-li ve dně rýhy vyhloubena šachta, použije se položka pro hloubení této šachty samostatně.

3313. Šachty

Je-li ve dně šachty ještě další výkop ve tvaru šachty (šachta v šachtě), považují se oba tyto prostory za šachtu jednu.

Je-li ve dně šachty ještě další výkop tvaru jámy (popř. rýhy), oceňuje se vykopávka tohoto výkopu jako hloubení šachty, přičemž pro volbu položky podle množství je rozhodující součet objemu šachty a objemu jámy, popř. rýhy, vyhloubené ve dně šachty.

3314. Vykopávky pro podzemní vedení

- a) Pro volbu položek vykopávek pro podzemní vedení podle množství je rozhodující součet objemů všech vykopávek pro podzemní vedení na jednom objektu; totéž hledisko platí i pro volbu položky výkopu jam pro podzemní vedení, které ve smyslu předchozí věty ovlivní volbu položky (z hlediska množství) vykopávek pro podzemní vedení na jednom objektu.
- b) Přesahuje-li objem výkopu pro podzemní vedení u jam, rýh a zářezů pro podzemní vedení na určitém úseku průměrně $3,5 \text{ m}^3$ na 1 m jejich délky a ukládá-li se výkopek podél výkopu na jednu stranu, popř. 7 m^3 , ukládá-li se výkopek na obě strany, oceňuje se navíc
- u jam a rýh jedno přemístění výkopku na terénu položkami 166 10-1101 a 166 10-1151 Přehození výkopku,
- u zářezů pro podzemní vedení jedno vodorovné přemístění výkopku na terénu položkami 162 20-1101 nebo 162 20-1151 Vodorovné přemístění výkopku ve všech případech, kdy objem výkopu přesahuje $3,5 \text{ m}^3$ na 1 m jeho délky, a to vždy pro objem výkopu přesahující $3,5 \text{ m}^3$, popř. 7 m^3 na 1 m délky podzemního vedení.
- c) Náklady na vykopávku montážních jam pro těsnění nebo svařování hrdel nebo svařování trub včetně svislého a vodorovného přemístění i zpětného záhozu jsou zakalkulovány v příslušných souborech položek v části A 02 Zřízení venkovních vodovodů ceníku 827-1 Podzemní vedení - vodovody a kanalizace s výjimkou položek souborů 871 Montáž potrubí z plastických hmot. Pokud je montáž potrubí a armatur v rýze použije se ceník M 23 Dodávka a montáž potrubí, ocení se montážní jamky pro svary samostatně souborem položek 132 .0-11 Hloubení rýh do 2000 mm, přičemž položka podle množství se volí pro každou montážní jamku samostatně.

- d) Je-li nutné přemísťovat část objemu ornice nebo výkopku, popř. jejich celý objem na dočasnou nebo trvalou skládku, oceňuje se toto vodorovné přemístění položkami souborů 121 10-1 Sejmutí ornice nebo 162 .0-11 Vodorovné přemístění výkopku a uložení výkopku na skládku položkou 171 20-1101. Vzdálenost vodorovného přemístění ornice nebo výkopku určí projekt podle čl. 3612 a 3613.
- e) Provádí-li se izolování potrubí strojně, oceňuje se navíc odstranění napadávký ze zářezů příslušnými položkami této části v hornině, zařazené o jednu třídu níže než je těžší třída horniny, a to položkou do 1000 m³ pro jakýkoliv objem napadávký. Objem napadávký se určuje v množství 0,2 m³ na 1 m strojně izolovaného potrubí.

332. Užití položek

3322. Položky pro hloubení rýh se nepoužívají pro sestupné hloubení rýh pro podzemní stěny přitěžováním v jílobetonu. Toto hloubení se oceňuje položkami Ceníku 800-2.

335. Způsob měření

3351. Způsob měření

- a) Je-li ve dně jámy nebo zářezu ještě další výkop tvaru jámy (jáma v jámě), považují se oba tyto prostory za jednu jámu.
- b) Objem rýh nebo šachet pod dnem jámy nebo zářezu se do objemu jámy pro volbu ceny nezapočítává. Hloubení těchto rýh nebo šachet se oceňuje samostatně.
- c) Oceňuje-li se hloubení jámy nebo zářezu podle čl. 3311 odst. a) odrážka 3, rozděluje se pro oceňování objem různých tříd hornin na oba objemy v témže rozměru, v jakém se tyto třídy hornin vyskytují v celé jámě, a to při jejich jakékoliv skutečné poloze v jámě.

34. Vykopávky pod vodou

342. Užití položek

3421. Položky vykopávek pod vodou se použijí i tehdy, provádí-li se vykopávka pod vodou prostředky umístěnými na březích.

3422. Položky vykopávek pod vodou se nepoužívají, předepisuje-li projekt provádět je:

- a) na hloubku přes 5 m, případně přes 6 m pro vykopávky dozerem KOMATSU pod pracovní hladinou vody určenou projektem,
- b) při průměrné rychlosti vody přes 1,5 m.s⁻¹, případně 2,5 m.s⁻¹,
- c) v plavebních komorách,
- d) opatrně, např.
- s ohledem na objekty pode dnem nebo v sousedství,
- při nebezpečí výbuchu (neplatí pro zemní práce vyvolané nebezpečím výbuchu náloží založených dodavatelem),
- při výskytu vraků, kotev, řetězů, lan apod.,
- e) bez použití trhavin v horninách 6, 7 a 5 (trhatelných), kromě vykopávek dozerem KOMATSU.
Tyto zemní práce se oceňují samostatnou individuální kalkulací podle podmínek provádění.

343. Náplň položek

3431. V položkách vykopávek pod vodou nejsou zakalkulovány náklady na:

- a) třídění nebo úpravu získaného výkopku; tyto práce se oceňují individuální kalkulací.
- b) vodorovné přemístění výkopku mimo výkopiště.

345. Způsob měření

3451. Pro oceňování manipulace s výkopkem získaným z vykopávek pod vodou (nikoliv z vykopávek pod vodou v zemnicích) se objem výkopku, oceněný v rostlém stavu, rovná se zřetelem k nutnému překopání, aby se docílilo projektovaného tvaru výkopu a se zřetelem k naplavování hornin během práce - projektovaného objemu výkopu násobenému součinitelem podle tabulky v příloze č. 4.

35. Roubení

351. Volba položek

- a) Výměna roubení za jiný druh se oceňuje individuální kalkulací.
- b) Beraněná štětovicová stěna, nahrazující pažení a její rozepření nebo vzepření, se oceňuje příslušnými položkami souborů ceníku 800-2 Zvláštní zakládání objektů.
- c) Rozepření, rozpírající na jedné straně beraněnou štětovicovou stěnu a na druhé straně pažení, se oceňuje položkami souborů 239 94 Pomocné konstrukce z oceli a 239 95 Pomocné konstrukce ze dřeva ceníku 800-2 Zvláštní zakládání objektů.

352. Platnost položek

3521. Roubení a odstranění roubení v hloubkách přes 8 m se oceňuje individuální kalkulací.

353. Náplň cen

V položkách souborů 151 .0-11 Pažení rýh pro podzemní vedení, 151 .0-13 Rozepření stěn a 151 .0-14 Vzepření stěn jsou zakalkulovány i náklady na:

- a) přepažení během vykopávky,
- b) jedno přepažování během provádění konstrukcí a prací ve výkopu,
- c) převýšení pažení.

354. Technologická manipulace

V položkách roubení jsou zakalkulovány náklady na technologickou manipulaci v tomto rozsahu:

- a) vodorovně do vzdálenosti 3 m od okraje výkopu,
- b) svisle do hloubky vyplývající z popisu použité položky.

355. Způsob měření

- a) Množství měrných jednotek pažení se určuje v m² plochy stěny výkopu, kterou bude třeba pažit.
- b) Plocha pažení je nahoře omezena projektovanou výškovou kótou horní hrany pažení, nejvýše však úrovní terénu přilehlého ke stěně výkopu.
- c) Plocha pažení je dole omezena:
 - při pažení příložném
 - použije-li se pažin vodorovných, průměrnou úrovní dolní hrany nejnižše položené pažiny,
 - použije-li se pažin svislých, průměrnou úrovní dolních hran pažin,
 - při pažení zátažném průměrnou úrovní dolní hrany pažení,
 - při pažení hnaném průsečnicí pažené stěny a projektovaným dnem přilehlým k této stěně.
- d) Objem rozepření zapažených stěn výkopu, oceňovaného položkami souboru 151 .0-13 Rozepření stěn, se určuje v m³ rozepřeného prostoru. Tímto prostorem se rozumí objem daný součinem půdorysné plochy rozepřených stěn ve smyslu odst. b) a c). Nahrazuje-li některou paženou stěnu konstrukce, např. zeď, uvažuje se průměrná výška ostatních zapažených stěn.
- e) Množství vzepření zapažených stěn výkopu, oceňované položkami souboru 151 .0-14 se určuje v m² zapažené plochy vzepřených stěn ve smyslu odst. a) až c); k mezerám mezi pažinami se nepřihlíží.
- f) Množství přepažování rozepření nebo vzepření pažených stěn výkopu se určuje obdobně jako rozepření nebo vzepření oceňované položkami souborů 151 .0-13 Rozepření a odstranění rozepření.
- g) Množství přepažování rozepření rýh pro podzemní vedení, oceňované položkami souboru 151 .0-1, se oceňuje jako přepažování rozepření, položkami souboru 151 .0-13 Rozepření a odstranění rozepření.
- h) Pro volbu cen odstupňovaných podle hloubek (od 0 do 2 m, od 0 do 4 m, od 0 do 8 m) se pažené stěny rozdělí na půdorysné úseky podle těchto hloubek, odpovídajících uvedeným rozmezím. Příslušná cena pak platí vždy pro celou plochu v takto vymezených úsecích.

36. Manipulace s výkopkem, porosty, křovinami a stromy

361. Volba položek

3611. Svislé přemístění výkopku:

- a) Svislé přemístění výkopku se oceňuje pouze při hloubení jam, rýh a zářezů, a to při střední hloubce výkopu u jam [viz odst. c) čl. 3652] nebo při průměrné hloubce výkopu u rýh [viz odst. c) čl. 3653] u zářezů pro podzemní vedení (viz čl. 3654):
 - přes 1 do 16 m položkami souboru 161 10-1 Svislé přemístění výkopku,
 - přes 16 m individuální kalkulací.Přitom nerozhoduje, jde-li o výkop se svislými nebo šikmými stěnami a je-li dno výkopu v jedné nebo několika úrovních.
Náklady na svislé přemístění výkopku při protlačení potrubí jsou započteny v položkách souboru 141 70-1 Protlačení potrubí.
- b) Je-li střední nebo průměrná hloubka výkopu do 1 m, nebo do 4 m u zářezů pro podzemní vedení, svislé přemístění výkopku se neoceňuje.
- c) Objem výkopku, určený k přemístění podle ustanovení dalších článků se pro oceňování svislého přemístění v jednotlivých třídách hornin rozděluje v poměru shodném se zařazením hornin v celém výkopišti.

3612. Vodorovné přemístění výkopku a ornice:

Vodorovné přemístění výkopku a ornice se oceňuje položkami souboru 162 .0-11 Vodorovné přemístění výkopku, a to položkami, do jejichž rozmezí spadá střední vzdálenost přemístění výkopku nebo ornice, určená podle odst. a) a b) čl. 3656. Určí-li se podle odst. a), odrážka 3, čl. 3656 jediná střední vzdálenost vodorovného přemístění výkopku a ornice, volí se podle takto určené střední vzdálenosti položky souboru 162 .0-1 Vodorovné přemístění výkopku i 121 10-1 Sejmутí ornice.

3613. Vzdálenost přemístění výkopku a ornice:

Vzdálenost vodorovného přemístění výkopku nebo ornice je délka dopravní trasy, kterou předepsal projekt jako nejehospodárnější. Tato trasa se určí s přihlédnutím k překážkám, předpokládaným projektem a k možnosti využití dosavadních dopravních cest. Délka trasy pro projekt se určuje v její ose jako vzdálenost mezi těžištěm výkopiště nebo sejmутí ornice s těžištěm uložení výkopku nebo ornice

- a) na staveništi ze zastavovacího plánu,
- b) mimo staveniště z mapových podkladů nebo jiným způsobem.

363. Náplň položek

3631. Svislé přemístění výkopku z šachet:

Náklady na svislé přemístění výkopku z šachet jsou zakalkulovány v položkách vykopávek šachet.

365. Způsob měření

3651. Přemístění výkopku:

- a) Objem manipulace s výkopkem získaným vykopávkami na suchu a v zemnicích pod vodou (vodorovné a svislé přemístění, naložení apod.) se určuje v rostlém stavu horniny na výkopišti. Objem manipulace s výkopkem získaným ostatními vykopávkami pod vodou se určuje v rostlém stavu podle čl. 3451.
- b) Není-li měření v rostlém stavu možné, určí se objem horniny v rostlém stavu z objemu zemní konstrukce poměrem objemové hmotnosti sušiny v rostlém stavu a objemové hmotnosti sušiny v konstrukci. Tato zásada se vztahuje i na část objemu konstrukce zatlačené do podloží.

3652. Svislé přemístění výkopku z jam a zářezů (dále v tomto článku jen "jam"):

- a) Objem svisle přemísťovaného výkopku se určuje jako součet
 - objemu jámy i s dolamováním, redukovaného podle tabulky I Přílohy (neplatí pro hloubení jam ve stržích a při lesnickotechnických melioracích), a
 - objemu rýh nebo šachet popř. vyhloubených ve dně jámy, přičemž nerozhoduje, zda tyto rýhy nebo šachty jsou nebo nejsou paženy.U jam zčásti nebo zcela roubených se objem svisle přemísťovaného výkopku musí rovnat nejméně objemu roubených částí podle čl. 3116.
- b) Svislé přemístění výkopku z jam se oceňuje na střední hloubku jámy.
- c) Střední hloubka jámy je aritmetický průměr největší hloubky jámy a průměrné hloubky jámy.

- d) Největší hloubka jámy je svislá vzdálenost úrovně vodorovného přemístění výkopku, proložené nejnižším bodem přilehlého terénu na obvodu jámy přístupným obvyklým dopravním prostředkem pro vodorovné přemístění výkopku, od nejhlubšího místa ve dně jámy, nikoliv však od nejhlubšího místa rýh nebo šachet vyhloubených ve dně jámy.
- e) Průměrná hloubka jámy je podíl objemu jámy i s objemem dolamování popř. s objemem rýh nebo šachet, vyhloubených ve dně jámy, a půdorysné plochy jámy na původním terénu.
- f) Je-li dopravní plocha, po níž se má výkopek vodorovně přemísťovat, položena tak, že se dotýká obrysu jámy, avšak původní terén v ploše vedené půdorysem jámy leží celý nebo zčásti pod úrovní vodorovného přemístění výkopku, určí se střední hloubka, na kterou se výkopek svisle přemísťuje, jako rozdíl 1,7násobku největší hloubky jámy a průměrné hloubky výkopu. Je-li takto určená střední hloubka jámy menší než největší hloubka jámy, považuje se největší hloubka jámy za hloubku střední a svislé přemístění výkopku se oceňuje pro největší hloubku jámy.
- g) Hloubí-li se jáma chráněná štětovou stěnou, např. pro návodní mostní pilíř, považuje se za úroveň, na kterou se musí výkopek svisle přemístit, horní hrana projektované štětové stěny v místě, kde se má výkopek přes tuto stěnu přemísťovat. Střední hloubka, na kterou se výkopek svisle přemísťuje, se určí jako rozdíl 1,7násobku největší hloubky jámy měřené od zmíněné úrovně a průměrné hloubky výkopu. Střední hloubka se tedy rovná $1,7v - Q : P$, přičemž
v se rovná zmíněné největší hloubce,
Q se rovná objemu jámy,
P se rovná půdorysné ploše jámy na původním terénu.
- h) Je-li součástí projektované vykopávky jámy rampa pro výjezd dopravních prostředků pro vodorovné přemístění, ležící mimo objem vlastní jámy, a pata této rampy je v úrovni dna jámy, neoceňuje se svislé přemístění výkopku. Objem vykopávky rampy se pro volbu ceny podle množství připočítává k objemu jámy a ocení se cenou pro vykopávku jámy. Je-li dno jámy nižší než pata rampy pro výjezd dopravních prostředků pro vodorovné přemístění výkopku a rampa leží mimo objem vlastní jámy, oceňuje se svislé přemístění výkopku podle zásad pro určení svislého přemístění výkopku z jam jen na objem výkopku, získaného vykopávku jámy pod vodorovnou rovinou, proloženou patou rampy. Od paty rampy se určuje střední hloubka. Redukované množství vykopávky pro svislé přemístění se určí z objemu, ležícího pod rovinou, proloženou patou rampy. Rampa musí být navržena podle technických a bezpečnostních předpisů pro provoz dopravních prostředků. Úroveň vodorovného přemístění se v tomto případě rozumí nejnižší bod horní hrany rampy.

3653. Svislé přemístění výkopku ze stavebních rýh:

- a) Objem svisle přemísťovaného výkopku se určí jako součet
- objemu daného úseku rýhy (úsekem rýhy se v tomto případě rozumí část rýhy, vymezená dvěma sousedními příčnými profily v místech zlomu terénu v ose rýhy) i s dolamováním, a to pro rýhu roubenou i neroubenou, redukovaného podle tabulky II (neplatí pro hloubení nezapažených rýh ve stržích a při lesnicko-technických melioracích)
a
- objemu šachet, popř. rýh vyhloubených ve dně rýhy, přičemž nerozhoduje, zda tyto šachty jsou nebo nejsou paženy.
Z rýh zčásti nebo zcela roubených se objem svisle přemísťovaného výkopku musí rovnat nejméně objemu roubených částí rýh.
- b) Svislé přemístění výkopku z daného úseku rýhy se oceňuje na průměrnou hloubku úseku rýhy, přičemž nerozhoduje, zda má rýha dno v jedné nebo v několika úrovních.
- c) Průměrná hloubka rýhy v daném úseku se rovná aritmetickému průměru hloubek počátečního a koncového příčného profilu úseku rýhy měřených v ose rýhy.
- d) Při určení hloubek rýh podle odst. c) se nepočítá s hloubkou pro odvodňovací drenáž na dně rýhy, pokud rýha pro tuto drenáž je užší než dno rýhy.
- e) Ustanovení odst. c) a d) platí i pro jámy pro podzemní vedení.

3654. Svislé přemístění výkopku ze zářezů pro podzemní vedení:

Svislé přemístění výkopku ze zářezů pro podzemní vedení se oceňuje na průměrnou hloubku zářezu. Tato průměrná hloubka se určí jako aritmetický průměr hloubek počátečního a koncového příčného profilu úseku, měřených v ose zářezu. Nepřihlíží se k hloubce vykopávek (např. jam, šachet apod.) uvnitř úseku.

- a) Úsekem zářezu se rozumí část zářezu, vymezená dvěma sousedními příčnými profily v místech zlomu terénu.
- b) Objem zářezu je součet objemů vlastního zářezu a eventuálních dalších vykopávek (jam, rýh, šachet), územně souvisejících s vykopávkou zářezu nebo ve dně zářezu. Pro určení počtu m. j. svislého přemístění se objem výkopku ze zářezu upraví podle tabulky III Přílohy.
- c) Je-li součástí vykopávky zářezu rampa pro výjezd dopravních prostředků pro vodorovné přemístění výkopku, ležící mimo objem vlastní vykopávky zářezu, platí pro svislé přemístění výkopku stejná ustanovení jako pro jámy [čl. 3652 odst. h)].

3655. Těžiště:

- a) Při určení vzdálenosti těžišť sružených výkopů a násypů se toto těžiště předpokládají v příčných řezech, které pól jejich souvislý objem. Toto platí obdobně i pro ornici. O těžištích zemníků viz odst. c) a d).
- b) Padne-li těžiště výkopu nebo násypu mimo obrys jejich půdorysné plochy, rozdělí se výkopiště nebo násypiště v půdorysu na části, jejichž těžiště leží v jejich půdorysu. Toto platí obdobně i pro ornice.
- c) Pro stavbu sypaných přehradních hrází zemních a kamenitých (832 11) se určitý rozdělí na tolik částí, pro kolik různých
 - konstrukcí ze zemin téhož objektu, nebo
 - objektů téže stavby, příp. jejich částí
 se hornina ze zemníku odebírá. Vzdálenost přemístění výkopku se určí mezi těžišti k sobě přidružených částí zemníku a konstrukcí ze zemin.
- d) Pro ostatní stavby se pro každý zemník určí jen jedno těžiště, i když se z něho odebírají horniny pro různé konstrukce na jednom objektu nebo na různých objektech téže stavby. Vzdálenost vodorovného přemístění výkopku na těchto stavbách se určí mezi těžištěm zemníku a těžišti přidružených násypů, nevztahuje-li se na tuto vzdálenost ustanovení odst. b).

3656. Střední vzdálenost vodorovného přemístění výkopku a ornice:

- a) Střední vzdálenost vodorovného přemístění se určí odděleně pro výkopek i pro ornici na celém objektu, s výjimkou
 - výkopku ze zemníků, které jsou mimo stanoviště; pro výkopek z těchto zemníků se určí střední vzdálenost samostatně,
 - výkopku přemísťovaného na skládky, které jsou mimo staveniště; pro výkopek přemísťovaný na tyto skládky se určí střední vzdálenost samostatně,
 - výkopku a ornice na stavbách letištních ploch a letištních drah; pro tento výkopek a tuto ornici se určí jediná společná střední vzdálenost vodorovného přemístění, avšak odst. a) odrážka 1 a 2 platí i pro tento případ,
 - příčné přemístění výkopku u odkopávek a prokopávek pro spodní stavbu silnic, dálnic a železnic; toto příčné přemístění se do střední vzdálenosti nezapočítává.
- b) Střední vzdálenost přemístění výkopku na jednom objektu podle odst. a) se určí dělením součtu příslušných momentů vodorovného přemístění výkopku celkovým objemem všech příslušných výkopů. Moment přemístění výkopku jednotlivého výkopiště je součin objemu výkopu v rostlém stavu a příslušné vzdálenosti vodorovného přemístění výkopku. Stejně se určí vzdálenost přemístění ornice.

37. Sypané konstrukce

371. Volba položek

3711. Je-li projektem stanoveno zřízení sypaných konstrukcí z nakupovaných materiálů, oceňuje se jejich dodávka ve specifikaci. Materiál se oceňuje takto:

- a) Použije-li se materiál plnohodnotný, ocení se plánovanou pořizovací cenou. Hmotnost se započítává do počtu měrných jednotek pro určení nákladů na přesun hmot.
- b) Použije-li se materiál neplnohodnotný, oceněný dohodou, ocení se doprava tohoto materiálu do sypané konstrukce položkami souboru 162 .0-11 Vodorovné přemístění výkopku. Hmotnost sypaniny se nezapočítává do počtu m. j. pro určení nákladů na přesun hmot.

Rozpojení a naložení materiálu, se ocení položkami pro vykopávky v zemnicích.

3712. Při ukládání výkopku z dočasných skládek do sypaných konstrukcí se kromě uložení výkopku oceňuje:

- a) u výkopku neulehlého
- naložení položkami souboru 167 10-11
- vodorovné přemístění položkami souboru 162 .0-11
Rozpojení neulehlého výkopku se neoceňuje.
- b) u výkopku ulehlého
- rozpojení položkami souboru 122 .0-11. Odkopávky a prokopávky nezapažené části A 01. Třída a množství horniny se určí podle stavu horniny na dočasné skládce.
- vodorovné přemístění položkami souboru 162 .0-11 Vodorovné přemístění výkopku podle druhé věty odstavce b) odrážka 1.
3713. Odstranění boků násypů:
Předepíše-li projekt rozšíření násypu z důvodu dosažení požadovaného zhutnění v celém násypu a následné odebrání přesypaného množství, oceňuje se odebrání jako odkopávka, cenami podle množství pro nejmenší objem odkopávky.
3714. Zásypy zemníků se oceňují takto:
- a) Jestliže je projektem určen tvar zásypu, ocení se položkami souboru 171 .0-11 Uložení sypaniny do násypů.
- b) Jestliže není určen tvar zásypu a míra zhutnění, ocení se položkou 171 20-1201 Uložení sypaniny na skládku.

372. Použití položek

3721. Položky souboru pro uložení výkopku do násypů se používají i pro ukládání výkopku ve vrstvách a pro dosypání násypů.
3722. Položky pro sypané konstrukce se nepoužívají, předepíše-li projekt ukládat sypaninu pod skutečnou pracovní hladinu vody.

373. Náplň položek

3731. Odstranění znehodnocených částí sypané konstrukce (násypy, zemní hráze, těsnící jádro nebo těsnící vrstva a přechodová vrstva zemních a kamenitých hrází).
V položkách nejsou započteny náklady na odstranění částí konstrukcí znehodnocených klimatickými vlivy. Odstranění takto znehodnocených částí se oceňuje jako odkopávka položkami souboru 122 .0-1 Odkopávky a prokopávky nezapažené části A 01. Položka podle množství se volí s přihlédnutím k objemu visle odstraněné části konstrukce.
Vodorovné přemístění sypaniny z odstraňovaných částí se ocení položkami souboru 162 .0-11 Vodorovné přemístění výkopku části A 01.
3732. V položkách sypaných konstrukcí (násypů, hrází, těsnících vrstev a jader apod.) nejsou zakalkulovány náklady na úpravu sypaniny (vlhčení, třídění, vysoušení apod.).

375. Způsob měření

3751. Objem hotové sypané konstrukce předepisuje projekt. Do tohoto objemu se započítává i objem zatlačení násypu do podloží.
3752. Počet m. j. při provádění sypaných konstrukcí se určí podle těchto zásad:
- a) získání sypaniny podle podmínek pro určení počtu m. j. pro vykopávky, případně pro nakládání výkopku s přihlédnutím k ustanovení čl. 3651 a 3251,
- b) počet m. j. nakupovaných materiálů podle ustanovení podstatných kvalitativních podmínek, platných pro dodávky těchto materiálů; pokud nejsou stanoveny podle podmínek dohodnutých při stanovení ceny dohodou,
- c) počet m. j. vodorovného přemístění podle ustanovení čl. 3651,
- d) počet m. j. sypané konstrukce podle ustanovení čl. 3751.
3753. Ztratné se doporučuje jen u materiálů, oceňovaných ve specifikaci, ve výši 1%. Ztratné nenahrazuje rozdíl mezi objemy nakypřeného a zhutněného materiálu.

38. Přesvahování

381. Volba položek

3811. Přesvahování se oceňuje jako odkopávka nebo prokopávka položkami pro nejmenší objem pro jakékoliv celkové množství této odkopávky.

3812. Předepisuje-li projekt ukládat výkopek získaný přesvahováním podél horní hrany plochy, určené k přesvahování, oceňuje se navíc jedno přehození výkopku položkami souboru 166 10-1 Přehození při jakékoliv výšce svahu.

5. VÝJIMKY Z PRAVIDEL PRO POUŽITÍ CENOVÉ SOUSTAVY

Nakupovaný materiál pro sypané konstrukce

Ustanovení a ocenění dodávek neplnohodnotných materiálů, oceňovaných ve specifikacích, obsažené v čl. 3711 b) je výjimkou z ustanovení Pravidel pro použití cenové soustavy.

Poplatek za skládku

V položkách není zakalkulován poplatek za uložení zeminy na skládku. Tyto náklady se oceňují samostatně podle podmínek v místě realizace.

7. PODMÍNKY PRO KALKULACI JEDNOTKOVÝCH CEN

71. Kalkulační vzorec

Cena uvedená u jednotlivých položek byla sestavena na základě individuální kalkulace a jednotlivé náklady tvořící celkovou cenu položky byly do jednotkových cen započteny takto:

$$\text{CENA} = \text{MATERIÁL} + \text{MZDY} + \text{STROJE} + \text{ODVODY} + \text{OPN} + \text{REŽIE} + \text{ZISK}$$

Jednotlivé složky tohoto vzorce představují základní prvky ceny a byly do orientačních cen zakalkulovány podle níže uvedených podmínek.

711. Materiál

Materiál je do ceny kalkulován v cenách bez DPH. Cena materiálů vychází z ceníkových cen výrobců nebo prodejců zjištěných v listopadu 2013. Ceníková cena výrobce je snížena o rabat (podle druhu materiálu různý) poskytovaný prodejcem na stavební zakázky menšího rozsahu. K ceně jsou dopočteny pořizovací náklady, tj. náklady související s dopravou materiálu na staveniště. Tyto náklady jsou stanoveny ve výši 2 - 5 % z nákupní ceny materiálu (bez DPH) podle druhu materiálu obsaženého v jednotlivých položkách.

Pro orientaci je možno uvažovat, že v orientačních cenách je zakalkulována doprava materiálu do maximální vzdálenosti 30 km.

712. Mzdy

Na základě normativů spotřeby a tarifních tříd je stanovena základní úkolová mzda. Pro výpočet úkolové mzdy byly použity následující sazby pro jednotlivé tarifní třídy:

Stavební dělník, třída	Průměrný hodinový výdělek Kč/hod	Průměrný měsíční výdělek v Kč (hrubá mzda)
4	100,00	17 392
5	113,00	19 653
6	130,00	22 610
7	148,00	25 740
8	158,00	27 480

V hodinové sazbě jsou již započteny veškeré mzdové náklady, tj. včetně pohyblivé složky mzdy (prémie a odměny).

7121. ODVODY

Odvody na sociální a zdravotní pojištění.

713. Náklady na stroje

Náklady na stroje jsou propočteny podle normativů strojohodin a oceněny podle sazeb strojohodin pro rok 2014. Část použitých sazeb jsou hodnoty pronájmu při denním osmihodinovém využití stroje. Ostatní sazby jsou propočteny z předepsaných odpisů, nákladů na opravy, údržbu a pohonné hmoty.

714. Ostatní přímé náklady (OPN)

OPN jsou zejména technologická přeprava v položkách vyjadřujících manipulaci se zeminou, sutí a stavebním materiálem.

715. Režie

Režijní náklady jsou do ceny zakalkulovány ve výši:

- výrobní režie 33,0 %
- správní režie 14,0 %

Základnou pro výpočet režijních nákladů jsou náklady mzdové, náklady na stroje, a odvody, přičemž pro výpočet správní režie je do základny zahrnuta i režie výrobní.

Do režijních nákladů se započítávají zejména:

- spotřeba paliv, energií a materiálů souvisejících s řízením
- náklady na opravu a údržbu hmotného investičního majetku
- odpisy investičního majetku
- odpisy drobného investičního majetku
- výkony spojů, cestovné, nájemné a ostatní služby
- mzdové náklady související s řízením a odvody z nich
- osobní náklady
- bezpečnostní opatření z hlediska uspořádání a provozu staveniště, pracovní ochranné prostředky, školení BOZP, úkoly v prevenci rizik
- náklady na záruční opravy
- pojistné
- poplatky
- ostatní finanční náklady

716. Zisk

Zisk je do ceny zakalkulován ve výši 9,0 %. Základnu pro stanovení zisku tvoří veškeré přímé i nepřímé náklady snížené o náklady na materiál a jeho pořízení.

8. HODINOVÉ ZÚČTOVACÍ SAZBY

Pro provedení prací, jejichž konstrukce nebo charakter nejsou v tomto ceníku uvedeny, případně pro práce nezměřitelné a související s provedením stavebních prací, lze v některých

případech využití i hodinové zúčtovací sazby. Pro orientaci uvádíme výši HZS zpracovanou podle výše uvedeného kalkulačního vzorce pro vybrané tarifní třídy:

Poř.č.	Číslo položky / Název	MJ	Mzdové náklady	Odvody z mezd	Režie celkem	Kalkulovaný zisk	Odbytová cena
1	900 R11 HZS, kopáč v tarifní třídě 4	h	97,00	32,98	67,10	17,74	214,81
2	900 R12 HZS, kopáč v tarifní třídě 5	h	108,50	36,89	75,05	19,84	240,28
3	900 R33 HZS, řidič rypadel v tarifní třídě 6	h	130,00	44,20	89,92	23,77	287,89
4	900 R34 HZS, řidič rypadel v tarifní třídě 7	h	141,50	48,11	97,88	25,87	313,36

Pokud individuálně stanovená HZS pro konkrétního dodavatele převyšuje nebo nedosahuje hodnot uvedených výše, je nutné přistoupit k rekalkulaci ceny (tj. provést její úpravu podle podmínek konkrétního dodavatele).

II. CENOVÉ PODMÍNKY JEDNOTLIVÝCH ČÁSTÍ

Část A 01 - SPOLEČNÉ ZEMNÍ PRÁCE

1. ČLENĚNÍ A PLATNOST

12. Platnost

121. Tato část je určena pro oceňování zemních prací na objektech

- 801 Budovy občanské výstavby (mimo haly)
 - 802 Haly občanské výstavby
 - 803 Budovy pro bydlení
 - 811 Haly pro výrobu a služby
 - 812 Budovy pro výrobu a služby (mimo haly)
 - 813 Věže, stožáry a komíny
 - 814 Nádrže a jímky čistíren vod a ostatní pozemní nádrže, jímky, zásobníky, jámy
 - 815 Objekty pozemní zvláštní
 - 817 Objekty jaderných zařízení
- Vstupy a portály ražených objektů

123. Zemní práce, pro které tato část neobsahuje položky, se oceňují položkami částí A 02 a A 03 tohoto ceníku.

Část A 02 - ZVLÁŠTNÍ ZEMNÍ PRÁCE PRO OBJEKTY OBORŮ 822 AŽ 828

1. ČLENĚNÍ A PLATNOST

12. Platnost

121. Tato část je určena pro oceňování zemních prací na objektech

- 821 Mosty
- 822 Komunikace pozemní a letiště

- 823 Plochy a úpravy území
- 824 Dráhy kolejové
- 825 Objekty podzemní (mimo důlní) konstrukčně materiálová charakteristika hloubení s povrchu území
- 827 Vedení trubní dálková a přípojná
- 828 Vedení elektrická a dráhy visuté

123. Zemní práce, pro které tato část neobsahuje položky, se oceňují položkami částí A 01 a A 03 tohoto ceníku.

3. USTANOVENÍ K SOUBORŮM POLOŽEK

31. Odkopávky a prokopávky

311. Volba položek

3111. Nepřesahuje-li průměrný objem všech odkopávek a prokopávek

- a) u objektů silnic a místních komunikací mimo obec nebo u závodových komunikací mimo obvod dosavadního závodu $0,50 \text{ m}^3$ na 1 m^2 plochy pláně zemního tělesa,
 - b) u objektů silnic a místních komunikací v obcích nebo u závodových komunikací v obvodu dosavadního závodu 1 m^3 na 1 m^2 plochy pláně zemního tělesa, oceňují se tyto odkopávky a prokopávky položkami pro množství do 1000 m^3 .
 - c) u tratí a vleček při celkovém objemu
 - do $10\,000 \text{ m}^3$ $0,9 \text{ m}^3$ na 1 m^2 pláně, oceňují se tyto odkopávky nebo prokopávky položkami pro množství přes 100 do 1000 m^3 ,
 - přes $10\,000 \text{ m}^3$ $0,5 \text{ m}^3$ na 1 m^2 pláně, oceňují se tyto odkopávky nebo prokopávky položkami pro množství přes 1000 do $10\,000 \text{ m}^3$,
 - d) u stanic, lokomotivních a vozových dep, kolejíšť průmyslových závodů a samostatných příkopů podél tratí a vleček
 - do 1000 m^3 $1,2 \text{ m}^3$ na 1 m^2 pláně, oceňují se tyto odkopávky nebo prokopávky položkami pro množství do 100 m^3 ,
 - přes 1000 m^3 $0,8 \text{ m}^3$ na 1 m^2 pláně, oceňují se tyto odkopávky nebo prokopávky položkami pro množství přes 100 do 1000 m^3 .
- Množství měrných jednotek pláně se určí jako součet ploch dna výkopiště.

312. Použití položek

3121. Položky, jejichž použití je v popisu omezeno pro oceňování zemních prací při stavbě dálnic, platí i pro:

- a) zemní práce pro přípojky silničních komunikací k dálnici
- b) zemní práce pro přeložky silničních komunikací, budovaných v souvislosti s výstavbou dálnice nebo silnice,
- c) zemní práce pro plochy odstavné (i parkovací), které přímo nesouvisejí s tělesem dálnice nebo silnice podle odstavce b), pokud jsou práce projektované podle technologických podmínek pro kontrolu a přejímání zemních prací na stavbách dálnic.

3122. Položky, jejichž platnost je v popisu omezena jen pro oceňování zemních prací při stavbě železnic (obor 824 1 Spodek drah kolejových), platí pro oceňování zemních prací na všech objektech, zřizovaných v obvodu dráhy a závodových vleček v pásmu do 20 m od stávající koleje.

3123. Příplatky za ztížení při rekonstrukcích k položkám:

- a) souboru 122 .0-2 se používají jen pro objekty oborů 824,
 - b) souboru 162 80-2 se používají pro objekty oborů
 - 824 Dráhy kolejové
 - 815 4 Zdi a valy samostatné
 - 823 5 Nástupiště a rampy
 - 827 Vedení trubní dálková a přípojná
 - 828 Vedení elektrická a dráhy visuté,
- používají se za podmínek stanovených v čl. 3122 této části.

32. Studny

321. Volba položek

3211. Zvýšená pracnost při hloubení studní v pásech přes 10 do 20 m, přes 20 do 30 m atd. se vyjádří použitím příplatku za každých dalších 10 m v hloubce přes 10 m, a to:

- a) v hl. přes 10 do 20 m na objemu tohoto pásu,
- b) v hl. přes 20 do 30 m na dvojnásobný objem tohoto pásu,
- c) v hl. přes 30 do 40 m na trojnásobný objem tohoto pásu atd.

323. Náplň položek

3231. V položkách nejsou započteny náklady na odstranění nahodilých překážek (balvany objemu přes 0,10 m³, těžené v horninách nižších tříd, zdivo, ploty, štětovnice, kolejnice apod.); toto odstranění se oceňuje individuální kalkulací.

Část A 03 - ZEMNÍ PRÁCE PRO OBJEKTY OBORŮ 831 AŽ 833**1. ČLENĚNÍ A PLATNOST****12. Platnost**

121. Tato část je určena pro oceňování zemních prací na objektech
831 Hydromeliorace
832 Hráze a objekty na tocích
833 Nádrže na tocích, úpravy toků a kanály

123. Zemní práce, pro které tato část neobsahuje příslušné položky, se oceňují položkami částí A 01 a A 02 tohoto ceníku.

3. USTANOVENÍ K SOUBORŮM POLOŽEK**31. Odkopávky na svazích****311. Volba položek**

Odkopávky a prokopávky a jejich dolamování, prováděné na údolních bocích pro zavazování boků hrází, pro injekční a kontrolní štoly, pro přepady se skluzy, odváděče a vývary, odběrné věže, vtokové a výtokové objekty, pro vodní elektrárny a pro otvírkovou těžbu, se oceňují položkami souborů

122 .0-11 Odkopávky a prokopávky nezapažené

128 .0-11 Dolamování odkopávek a prokopávek

části A 01 Společné zemní práce.

K položkám těchto vykopávek, prováděných ve výšce přes 8 m nad vodorovnou rovinou, oddělující vykopávku od jámy s ní související, se připočítává vždy:

- a) přehození neulehlého výkopku, oceňované položkami souboru 166 10-11 Přehození výkopku části A 01 Společné zemní práce, a to na objem vykopávky ve výšce přes 8 m do 16 m jedenkrát, přes 16 do 24 m dvakrát atd.,
- b) naložení neulehlého výkopku, oceňované položkami souboru 167 10-11 Nakládání výkopku části A 01 Společné zemní práce, a to na celkový objem vykopávek ve výšce přes 8 m.

32. Sypaniny pro kamenité hráze**321. Volba položek**

3211. Dobývání a ukládání sypanin pro kamenité hráze se oceňují pomocí cenových normativů, obsažených v části A 31 Katalogu směrných orientačních cen vydaných ÚRS Praha, a. s.. Tento ceník tyto normativy neobsahuje.

PŘÍLOHY

Příloha č.1: Tabulka pro určení počtu stromů souvislého porostu

Příloha č.2: Tabulky koeficientů pro určení objemu svisele přemísťovaného výkopku

Příloha č.3: Výpočet objemu vykopávky v roubených prostorech

Příloha č.4: Koeficienty pro manipulaci s výkopkem pod vodou

Příloha č.5: Příklad určení úrovně vodorovného přemístění

Příloha č.6: Příklad pro stanovení střední hloubky jámy

Příloha č.7: Tabulka pro určení podílu svislého přemístění výkopu

Příloha č.8: Třídění hornin podle ČSN 73 6133

Příloha č. 1

Určení počtu stromů souvislého porostu podle poznámky č. 3
souboru položek 112 10-11 Kácení stromů

Vypěstlost lesa	Průměr kmene v cm	Les		
		Hustý	Střední	Řídký
Průměrný počet stromů na 1 ha				
Velmi mladý	10 - 16	1390	830	380
Mladý	16 -24	850	520	290
Střední	24 - 30	520	340	160
Starý	nad 30	520	200	80

Příloha č. 2

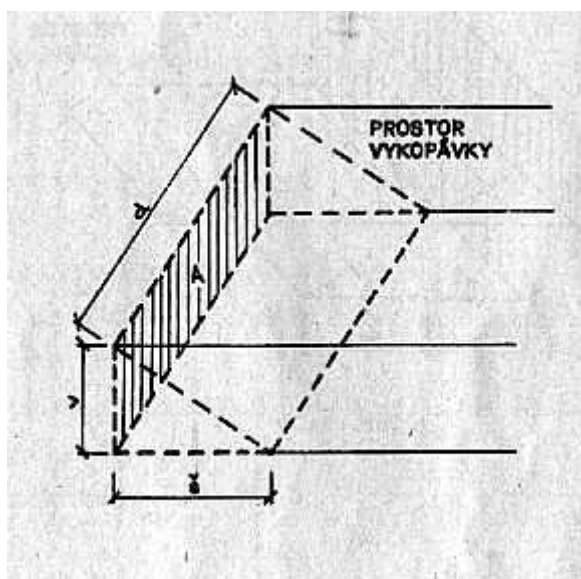
Tabulka pro ocenění dolamování

Vykopávky oceňované položkami souborů	Oceňují se položkami souborů části A 01
122 .0-11 (A01) 122 .0-22 (A 02) 122 .0-23 (A02) 122 .0-24 (A 02) 122 .0-25 (A02) 122 .0-31 (A 03) 122 .0-3 (A03)	128 .0-11
131 .0-11 (A01) 131 .0-12 (A 01) 131 .0-25 (A 02)	138 40-1101 138 50-1101 138 60-1101
132 .0-11 (A01) 132 .0-12 (A 01) 132 .0-33 (A 03)132 .0-25 (A 02)	138 40-1201 138 50-1201 138 60-1201
133 .0-11 (A01)	138 40-1301 138 50-1301 138 60-1301

V těchto případech platí položky souborů 128 .0-11 Dolamování odkopávek a prokopávek nebo 138 .0-11 Dolamování vykopávek bez omezení tloušťky vrstvy horniny.

Příloha č. 3

Výpočet objemu vykopávky v zapažených prostorech

Pažení vzepřené

Objem výkopu v zapažených prostorách se rovná $0,75 d \times v^2$

A....stěna zapažená pažením vzepřeným

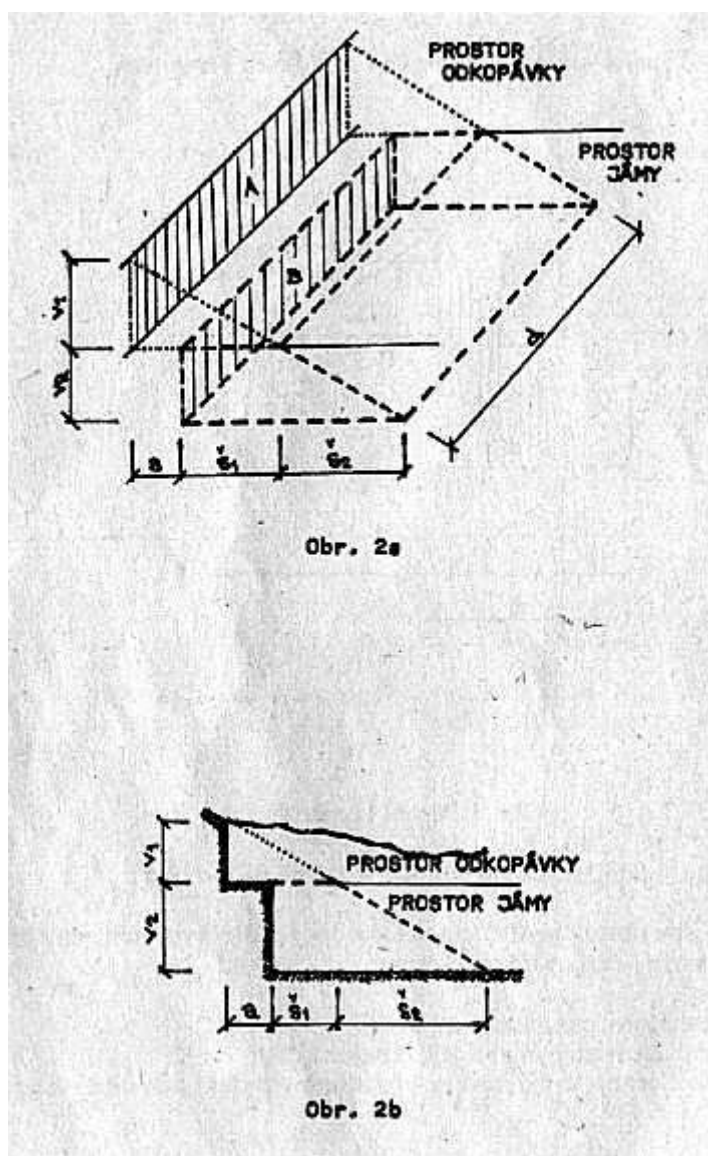
d....délka zapažené stěny nebo její zapažené části

v....svislá vzdálenost projektované horní hrany pažení ode dna výkopu

š.....1,5 v

Na obrázku jsou obrysy myšleného tělesa odpovídající vypočtenému objemu zakresleny tlustými čárkovanými čarami.

Pažení vzepřené



Obr. 2a

Obr. 2b

Objem výkopu jámy v zapaženém prostoru se rovná
 $d \times v^2 \times (1,5v_1 + 0,75v_2 - a)$

Objem odkopávky v zapaženém prostoru se rovná
 $d \times 0,75 v_1^2$

A....stěna odkopávky zapažená pažením vzepřeným

B....stěna jámy pod stěnou odkopávky zapaženou pažením vzepřeným

d....délka stěny B

v^1svislá vzdálenost projektované horní hrany pažení od dna odkopávky

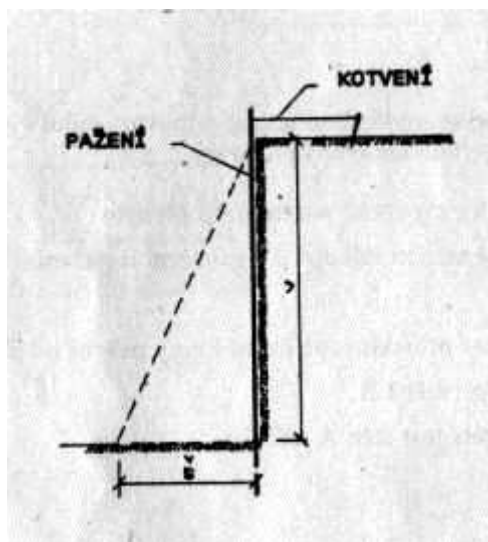
v^2hloubka jámy při stěně B

a....vodorovná vzdálenost stěn A a B

$š^1$ $1,5 v_1 - a$

Na obrázku jsou obrysy myšleného tělesa odpovídající vypočtenému objemu zakresleny
 tlustými čárkovanými čarami.

Pažení kotvené vně výkopiště



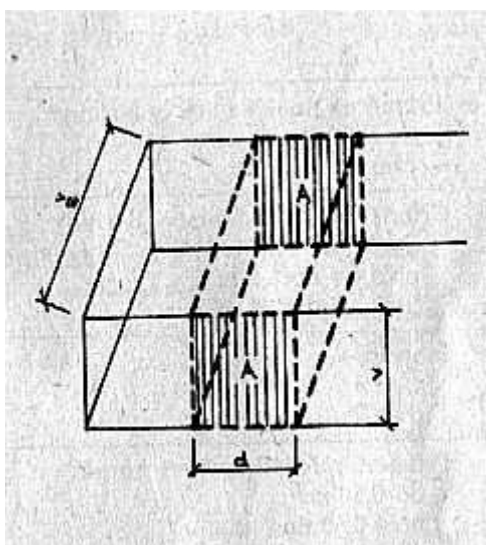
Objem výkopu v zapaženém prostoru se rovná $0,25 \times d \times v^2$

d.....délka zapažené stěny nebo její zapažené části

v.....svislá vzdálenost projektované horní hrany pažení ode dna výkopu

š.....0,5 v

Pažení rozepřené



Objem výkopu v zapaženém prostoru se rovná $d \times \text{š} \times v$

A.....rozepřené zapažené stěny

d.....délka zapažené stěny nebo její zapažené části

v.....svislá vzdálenost projektované horní hrany pažení ode dna výkopu

š.....šířka výkopu mezi zapaženými stěnami A

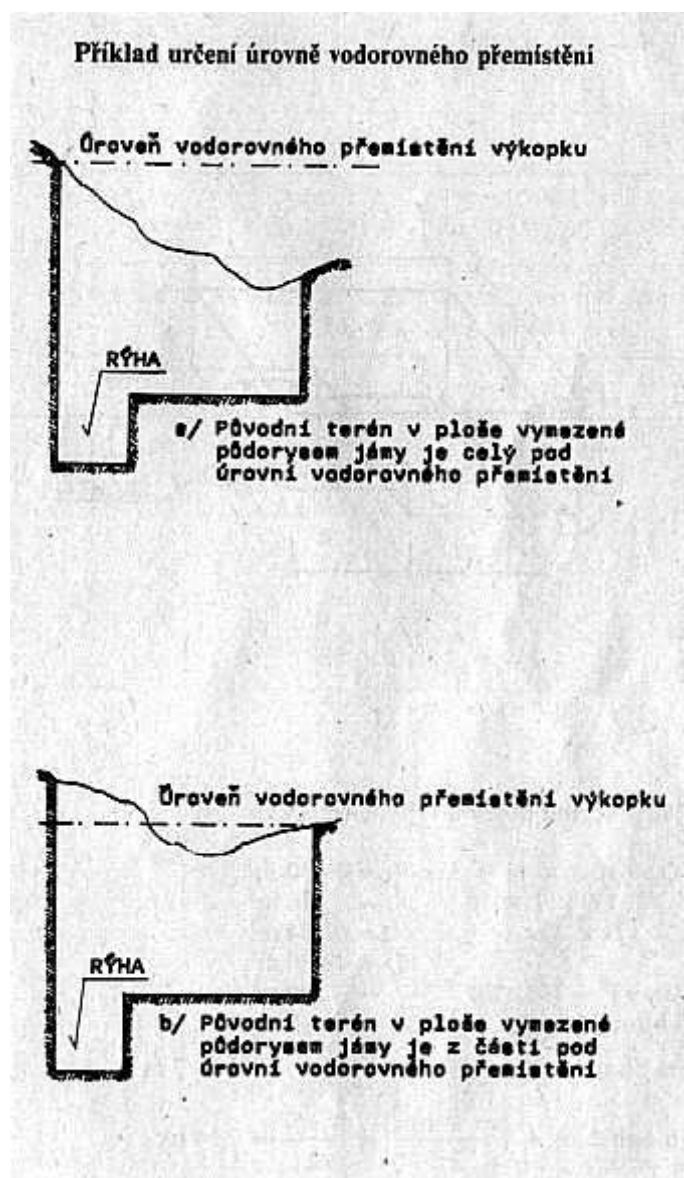
Příloha č. 4

Tabulky koeficientů pro manipulaci s výkopkem při vykopávkách pod vodou

Vykopávka pod vodou položky souborů	Hledisko	Koeficient
127 .0-11 127 70-1101 až 1113	Průměrná tloušťka vrstvy horniny do 0,5 m přes 0,5 m	1,16 1,12
127 .0-11 127 40-1111 až 1103	Průměrná tloušťka vrstvy horniny do 0,5 m přes 0,5 do 1,5 m přes 1,5 do 2,5 m	1,25 1,10 1,05
127 .0-32 127 .0-14	Hornina třída 1 - 4 třída 5 - 7	1,60 1,30
127 75-31.1 127 75-31.2 127 75-31.3	Průměrná tloušťka vrstvy horniny do 0,50 m přes 0,50 do 1,0 m přes 1,0 m	1,40 1,020 1,13
127 45-31.1 127 45-31.2 127 45-31.3	do 0,50 m přes 0,50 do 1,0 m přes 1,0 m	1,32 1,16 1,10
127 55-31.1 127 55-31.2 127 55-31.3	do 0,50 m přes 0,50 do 1,0 m přes 1,0 m	1,32 1,16 1,10
127 75-32 127 .5-32	Hornina třída 1 - 4 třída 5 - 7	1,60 1,30

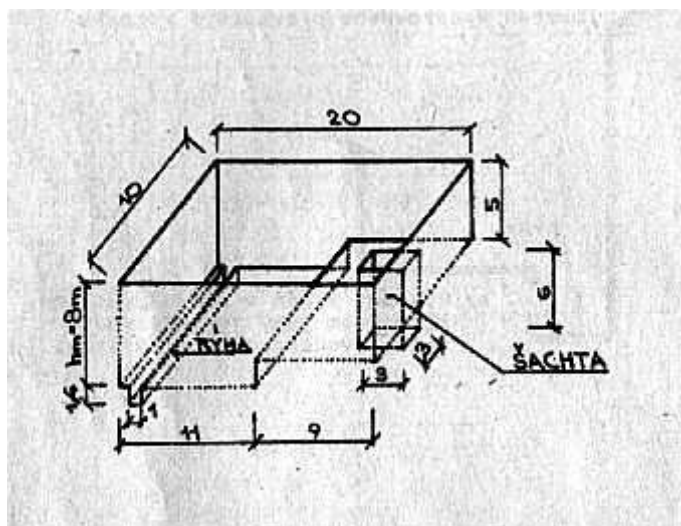
Příloha č. 5

Příklad určení úrovně vodorovného přemístění



Příloha č. 6

Příklad pro stanovení střední hloubky jámy



Objem jámy včetně objemu rýhy a šachty	$Q = 10(8 \times 11 + 5 \times 9) = 1330 \text{ m}^3$
Plocha jámy	$P = 10 \times 20 = 200 \text{ m}^2$
Největší hloubka	$hm = 8 \text{ m}$
Průměrná hloubka	$Hp = Q / P = 1400/200 = 7 \text{ m}$
Střední hloubka	$hs = (hm + hp)/2 = (8 + 7)/2 = 7,5 \text{ m}$

Příloha č. 7

Tabulky pro určení podílu svislého přemístění výkopku

Tabulka I - Stavební jámy

Střední hloubka jámy v metrech		Objem stavební jámy v m^3			
		do 100 m^3	přes 100 do 1000 m^3	přes 1000 do 10000 m^3	přes 10000 m^3
od	do	Procento z celkového objemu jámy, pro něž se doporučuje oceňovat svislé přemístění výkopku			
1,0	2,5	100	8	3	2
2,5	4,0	100	16	7	3
4,0	6,0	100	24	12	4
6,0	8,0	-	40	19	7
8,0	10,0	-	55	26	10
10,0	12,0	-	65	35	15
12,0	14,0	-	75	50	20
14,0	16,0	-	80	60	25

Tabulka II - Stavební rýhy

Průměrná hloubka rýhy v metrech		Celkový objem rýhy na jednom úseku v m^3		
		šířka rýhy do 600 mm	šířka rýhy přes 600 do 2000 mm	
		při jakémkoliv množství	do 100 m^3	přes 100 m^3
přes	do	Procento z celkového objemu rýhy, pro něž se doporučuje oceňovat svislé přemístění výkopku		
1,0	2,5	100	100	50

2,5	4,0	-	100	55
4,0	6,0	-	100	60
6,0	8,0	-	100	65
8,0	10,0	-	100	70
10,0	12,0	-	100	80
12,0	14,0	-	100	85
14,0	16,0	-	100	90

Tabulka III Stavební zářezy

Průměrná hloubka zářezu		Objem zářezu v m ³		
		do 1000 m ³	přes 1000 m ³ do 10000 m ³	Přes 10000 m ³
přes	do	Procento z celkového objemu zářezu, pro něž se doporučuje oceňovat svislé přemístění výkopku		
1,0	2,5	-	-	-
2,5	4,0	-	-	-
4,0	6,0	12	7	4
6,0	8,0	36	12	6
8,0	10,0	-	23	10
10,0	12,0	-	35	15

Příloha č. 8

Třídění hornin

Horniny se třídí do 7 tříd podle obtížnosti jejich rozpojování a odebírání. Tyto třídy se podle dohody nazývají "třídy těžitelnosti".

1. třída

Horniny

- soudržné, měkké konzistence, I_c je rovno 0,05 až 0,75, I_p je menší než 17. Patří sem např. ornice, hlína, písčitá hlína, hlinitý písek,
- nesoudržné kypré, popř. se štěrkovými zrny do 50 mm, I_D je menší než 0,33. Patří sem např. písek, písek se štěrkem, písčitý štěrk a drobný štěrk se zrny do 20 mm bez omezení a se štěrkovými zrny od 20 do 50 mm v množství menším než 10% objemu z celkového objemu rozpojované horniny 1. třídy.
- stavební odpad a navážka obdobného charakteru jako horniny zařazené do 1. třídy.

2. třída

Horniny

- soudržné, tuhé konzistence, I_c je rovno 0,75 až 1,00 I_p je menší než 17. Patří sem např. ornice, hlína, prachovitá hlína, písčitá hlína, hlinitý písek, rašelina, zrašeliněná zemina,
- nesoudržné, středně ulehlé, I_D je rovno 0,33 až 0,67, popř. se štěrkovými zrny do 100 mm. Patří sem např. písčitý štěrk a střední štěrk se zrny do 50 mm bez omezení a se štěrkovými zrny od 50 do 100 mm v množství menším než 10% z celkového objemu rozpojované horniny 2. třídy.
- stavební odpad a navážka obdobného charakteru jako horniny zařazené do 2. třídy.

3. třída

Horniny

- a. soudržné, pevné a tvrdé konzistence, I_c větší než 1,00, I_p menší než 17 a měkké a tuhé konzistence, I_c je rovno 0,05 až 1,30, I_p větší nebo rovno 17. Patří sem např. hlína, prachová hlína (spraš), jílovitá hlína písčitá, písčitý jíl,
- b. nesoudržné, ulehlé, I_D větší než 0,67, popř. s kameny největšího rozměru do 250 mm. Patří sem např. hrubý písčitý štěrk a hrubý štěrk se zrny do 100 mm bez omezení a s kameny s větším rozměrem od 100 do 250 mm v množství menším než 10% objemu z celkového objemu rozpojované horniny 3. třídy,
- c. nesoudržné, zařazené do 2. a 3. třídy se soudržným tmelem hornin podle odst. a) této třídy,
- d. skalní a poloskalní rozložené, technicky hodnocené jako jílovitopísčité a skeletové zeminy popř. zvětraliny. Patří sem např. eluvia, tektonicky porušené zóny, hydrotermálně rozložené horniny,
- e. stavební odpad a navážka obdobného charakteru jako horniny zařazené do 3. třídy.

4. třída

Horniny

- a. soudržné, pevné a tvrdé konzistence, I_c větší než 1,30, I_p větší nebo rovno 17. Patří sem např. jíl, písčitý jíl, jílová hlína, prachovitá hlína,
- b. nesoudržné, popř. s balvany do objemu 0,1 m³ jednotlivě. Patří sem např. hrubý štěrk se zrny do 100 mm bez omezení, s kameny s největším rozměrem od 100 do 250 mm v množství od 10 % do 50 % objemu z celkového objemu rozpojované horniny 4. třídy a s balvany nad rozměr 250 mm do objemu 0,1 m³ jednotlivě v množství menším než 10% objemu z celkového objemu rozpojované horniny 4. třídy,
- c. nesoudržné, zařazené do 2. a 3. třídy, se soudržným tmelem pevné a tvrdé konzistence, I_c větší než 1,30, I_p větší nebo rovno 17. Patří sem např. drobný a střední štěrk s jílovitým nebo hlinitým tmelem,
- d. poloskalní středně zpevněné, navětralé, poloskalní zpevněné, zvětralé. Patří sem např. navětralé jílovce, slínovce, prachovce, vulkanické tufy, tufity, zvětralé pískovce a břidlice, zvětralé měkké vápence, zvětralá opuka,
- e. skalní rozrušené, zvětralé a značně rozpukané. Hornina rozrušená podél pukliny a při jejím rozpojení se uvolnění šíří do okolí záběru. Jednotlivé kusy zrnitosti odpovídají nesoudržným horninám 4. třídy. Patří sem např. rozrušená žula, rozrušená rula, rozrušený andezit, rozrušený vápenec, rozrušený křemenec,
- f. kašovitě a tekuté konzistence, I_c menší než 0,05. Patří sem např. bahnitě náplavy, tekutý písek, silně rozbahněná rašelina,
- g. stavební odpad a navážka obdobného charakteru jako horniny zařazené do 4. třídy.

5. třída

Horniny

- a. nesoudržné s balvany do objemu 0,1 m³. Patří sem např. hrubý štěrk s kameny do 250 mm bez omezení a s balvany od 250 mm do objemu 0,1 m³ jednotlivě v množství od 10 % do 50 % objemu z celkového objemu rozpojované horniny 5. třídy,
- b. nesoudržné, zařazené do 4. třídy se soudržným tmelem pevné a tvrdé konzistence, I_c větší než 1,00, I_p větší nebo rovno 17. Patří sem např. střední a hrubý štěrk s jílovitým nebo hlinitým tmelem,
- c. poloskalní zpevněné, zdravé, ve vrstvách tloušťky do 150 mm. Patří sem např. slepenec s jílovitým tmelem, jílovec, jílovité břidlice, travertin, pískovec s jílovitým nebo slinitým tmelem, fylit, chloritické břidlice, opuka,
- d. skalní vyvěřelé, přeměněné a usazené, porušené, navětralé, rozpukané s plochami dělitelnosti (vrstevnatost, pukliny) vzdálenými méně než 150 mm. Patří sem např. navětralá žula, navětralá rula, navětralý andezit, navětralý vápenec, navětralý pískovec,
- e. navážka obdobného charakteru jako horniny zařazené do 5. třídy,
- f. zmrzlé zeminy.

6. třída

Horniny

- a. nesoudržné s balvany nad objem $0,1 \text{ m}^3$. Patří sem např. balvany do objemu $0,1 \text{ m}^3$ bez omezení s balvany objemu nad $0,1 \text{ m}^3$ v množství do 50% objemu z celkového objemu rozpojované horniny 6. třídy,
- b. skalní vyvřelé a přeměněné, zdravé, s plochami dělitelnosti vzdálenými do 1,0 m v lavicovité, kvádrovité odlučnosti. Vzdálenost ostatních puklin je menší než 250 mm. Patří sem např. žula, rula, andezit, čedič, křemité břidlice, svor, svorová rula, pórovitý čedič, fylitická břidlice,
- c. skalní usazené, zdravé, s tloušťkou vrstvy do 1,0 m (hrubě lavicovité), se vzdáleností ostatních puklin do 250 mm. Patří sem např. hrubě úlomkovité až balvanité slepence a aglomeráty s vápenitým a slinitým tmelem, vápence, droby pískovce s vápenitým nebo křemičitým tmelem, dolomit.

7. třída

Horniny skalní zdravé, masivní nebo s odlučností polyedrickou, kulovitou, sloupcovou apod. s jednotlivými zaklíněnými hranami, s plochami dělitelnosti sevřenými ve vzdálenosti větší než 250 mm. Patří sem např. křemence, křemité žuly, křemité ruly, diority, diabasy, čediče se silně sloupcovitou odlučností, spility, buližníky, rohovce, gabra, andezity, amfibolity, granulity, granodiority, slepence s křemitým tmelem, rohovcové vápence, žilní křemeny, znělce.

Poznámka:

Třídy dělitelnosti se dají charakterizovat způsoby, jejichž prostřednictvím je možné příslušné horniny rozpojovat.

1. třída - horniny sypké - dají se nabírat lopatou, nakladačem.
2. třída - horniny rypné - rozpojitelné rýčem, nakladačem.
3. třída - horniny kopné - rozpojitelné rýčem, nakladačem.
4. třída - pevné horniny drobivé - rozpojitelné klínem, rypadlem.
5. třída - pevné horniny lehko trhatelné - rozpojitelné rozrývačem nebo těžkých rypadlem (hmotnost nad 40 t), trhavinami.
6. třída - pevné horniny těžko trhatelné - rozpojitelné těžkým rozrývačem, trhavinami.
7. třída - pevné horniny těžko trhatelné - rozpojitelné trhavinami.

Osamělé kameny s objemem do $0,1 \text{ m}^3$ jednotlivě se považují za součást té horniny, ve které jsou uloženy. Jde o kameny, které se ve výkopišti vyskytují nejvýše po dvou na jednom místě a vcelku představují nejvýše 1% objemu daného výkopu.

Kameny a piloty se zařídují podle vrstev, v jakém jsou zachované a podle objemu jednotlivých kusů.

Kameny o objemu přes $0,1 \text{ m}^3$ jednotlivě se zařídují do 5., 6. nebo 7. třídy podle charakteristik, platných pro tyto třídy.

Příloha č. 8

Konzistence

Konzistence je velice významná u jemnozrnných soudržných zemin. Stupeň konzistence je závislý na vlhkosti a na vodě, která je k zrnům vázána různými silami. Viz kapitola: [Voda v zeminách](#). Zemina může být tekutého stavu, kdy neklade žádný odpor proti přetvoření, nemá tedy prakticky žádnou pevnost ve smyku. Stavů plastického, kdy je hmota schopna zvětšovat přetvoření, aniž by narůstalo napětí. Plastičnost je vnímána tvárnost horniny při konstantním objemu. Hlína, jíla a písek s nepravou soudržností jsou horniny plastické. Plastický stav vymezují mez tekutosti a mez plasticity. Mez tekutosti w_t je taková vlhkost, při které zemská tíha překoná účinek [adhesní vody](#), tj. povrchového napětí mezi dvěma sousedními zrny, takže se tato zrna od sebe vzájemně odlepí. Mez plasticity w_p je taková vlhkost, při které zemina začíná ztrácet soudržnost a objevují se trhliny. Rozdíl mezi těmito hraničními vlhkostmi je rozsah, v němž má zemina plastické vlastnosti.

$$I_p = w_l - w_p$$

Dále může být zemina stavu pevného, kdy se bude zemina značně přetvářet, ne však trvale, neboť se poruší, vlastnosti zeminy se blíží vlastnostem křehké hmoty a naposledy stavu tvrdého, kdy při malých deformacích roste v zemině napjatost až do jejího porušení, zemina je posuzována za hmotu křehkou. Tyto meze pocházejí od Atterberga (1911). Za mez mezi stavem tekutým a plastickým, mez tekutosti, se pokládá stav, při němž kužel o vrcholovém úhlu 30° vnikne vahou 76 g do zeminy 10mm (Vasiljevův kužel) a za mez mezi stavem plastickým a pevným, mez plasticity, se pokládá stav, při němž již nelze vyvázat tenké souvislé válečky o průměru 3mm vlivem jejich rozpadu. Za mez mezi stavem pevným a tvrdým, mez smršťování w_s , se pokládá stav, kdy se začne stahovat vlhkost do vnitra zeminy, takže barva zeminy se mění z tmavší na světlejší.

Stupeň konzistence

$$I_c = (w_l - w) / I_p$$

Stupeň konzistence popisuje pevnost určité jílovité zeminy a má obdobný význam jako relativní ulehlost u písčitých zemin.

